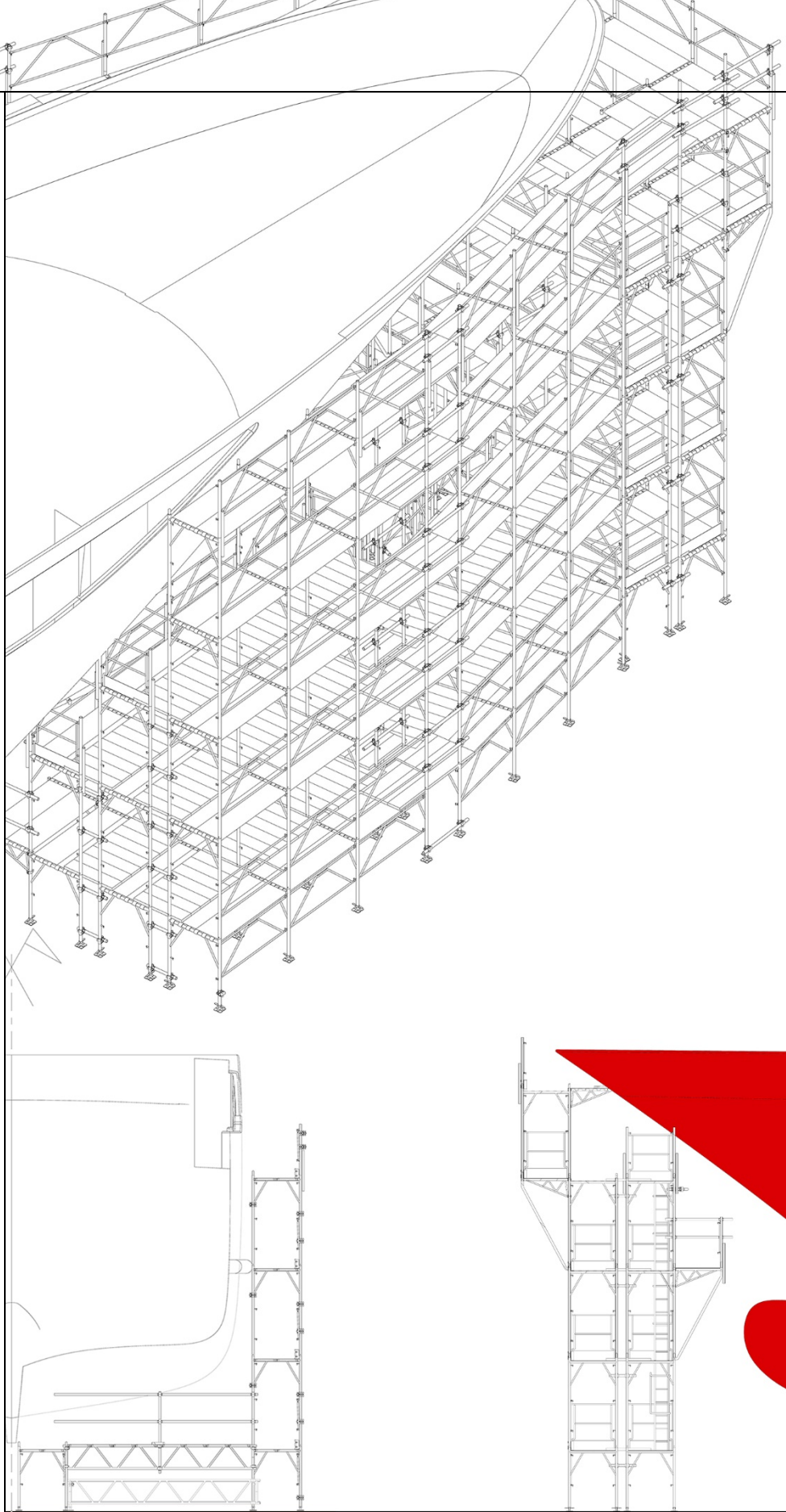




MARCEGAGLIA



elementi sistema TEL DAL
REV.1

NOTE PER LA CONSULTAZIONE

La consultazione del presente documento può avvenire su due canali differenti in funzione delle informazioni, su ciascun elemento, che si hanno in partenza e che si vogliono acquisire.

Nelle pagine seguenti sono riportati due indici, "Indice analitico" e "Indice per codice", dedicati a ciascuno dei due differenti modi di consultazione disponibili.

- Consultazione analitica

L' "indice analitico" presenta in ordine alfabetico tutti gli elementi appartenenti al sistema TEL DAL e li associa ad una pagina del presente documento in cui vengono fornite, per ciascuno di essi, le seguenti informazioni principali:

- descrizione grafica.
- codice.
- descrizione presente su SAP.
- descrizione estesa del pezzo.
- peso in kg.
- note informative generali.

L'utente che di un elemento conosce solo la famiglia di appartenenza (per esempio : tavola, corrente, diagonale ecc.) oppure conosce solo la descrizione SAP (non sempre chiara) ha la possibilità di risalire velocemente a tutte le altre informazioni relative a ciascun pezzo del sistema TEL DAL.

- Consultazione per codice

L' "indice per codice" presenta in ordine progressivo tutti i codici degli elementi appartenenti al sistema TEL DAL e li associa alla pagina del presente documento in cui vengono fornite, per ciascuno di essi, le seguenti informazioni principali:

- descrizione grafica.
- codice.
- descrizione presente su SAP.
- descrizione estesa del pezzo.
- peso in kg.
- note informative generali.

L'utente che di un elemento conosce solo il codice può risalire in questo modo a tutte le informazioni relative al singolo pezzo del sistema TEL DAL.

INDICE ANALITICO**B**

BASSETTA REGOLABILE DA 1000 MM - REALPONT	
- VERNICIATURA ROSSA.....	24
- ZINCATURA ELETTROLITICA	24
BASSETTA REGOLABILE DA 330 MM - REALPONT	
- VERNICIATURA ROSSA.....	23
- ZINCATURA ELETTROLITICA	24
BASSETTA REGOLABILE DA 365 MM - RP330/490	
- ZINCATURA ELETTROLITICA	49
BASSETTA REGOLABILE TB 50	
- ZINCATURA TROPICALIZZATA	49
BASSETTA SEMPLICE DIAMETRO 48 MM	
- ZINCATURA TROPICALIZZATA	12

C

COMPENSO IMPALCATO L=1800 MM PER MENSOLE INTERNE E PER MENSOLA DI SFALSAMENTO DI STILATA TIPO 1 - RP330/490 - T5-1800	
- ZINCATURA A CALDO.....	38
COMPENSO IMPALCATO L=1800 PER PARASASSI - RP330/490 - T5-1800	
- ZINCATURA A CALDO.....	40
CORRENTE P11 L=1800 MM - T5-1800	
- VERNICIATURA BLU	28
- ZINCATURA A CALDO.....	28
CORRENTE PARAPETTO DI TESTATA - T5-SX	
- VERNICIATURA ROSSA.....	47
- ZINCATURA A CALDO.....	47
CORRENTE PARAPETTO L=1800 MM - T5-SX	
- VERNICIATURA ROSSA.....	45
- ZINCATURA A CALDO.....	45
CORRENTE PER PASSO PEDONALE T5 - L=1729 MM - PIPETTA PIENA	
- VERNICIATURA BLU	16
- ZINCATURA SENDZIMIR.....	16
CORRIMANO PER SCALA	
- ZINCATURA A CALDO.....	58

D

DIAGONALE DI FACCIATA L=2185 MM - T5-SX	
- VERNICIATURA ROSSA.....	46
- ZINCATURA A CALDO.....	46
DIAGONALE IN PIANTA L=1800 MM - T5-1800	
- VERNICIATURA BLU	29
- ZINCATURA A CALDO.....	29

DIAGONALE IN PIANTA L=1800 MM - T5-SX

- VERNICIATURA ROSSA.....	46
- ZINCATURA A CALDO.....	46

DIAGONALE IN PIANTA PER PASSO PEDONALE T5 - L=2495 MM - PIPETTA PIENA

- VERNICIATURA BLU.....	17
- ZINCATURA SENDZIMIR.....	17

DIAGONALE IN PIANTA PER STAMPELLA INFERIORE DA 348 MM - T5-1800

- VERNICIATURA BLU.....	31
- ZINCATURA A CALDO.....	31

DIAGONALE IN PIANTA PER STAMPELLA INFERIORE DA 648 MM - T5-1800

- VERNICIATURA BLU.....	32
- ZINCATURA A CALDO.....	32

DIAGONALE IN PIANTA PER TELAIO PASSO PEDONALE A PERNI DA 176X2000 MM - T5-1800

- VERNICIATURA BLU.....	33
- ZINCATURA A CALDO.....	33

DIAGONALE IN VISTA PER PASSO PEDONALE T5 - L=2132 MM - PIPETTA PIENA

- VERNICIATURA BLU.....	16
- ZINCATURA SENDZIMIR.....	16

F
FERMAPIEDE DI FACCIATA DA 1800 MM - REALPONT330/490 - T5-1800

- ZINCATURA SENDZIMIR.....	34
----------------------------	----

FERMAPIEDE DI FACCIATA 1800 MM

- ZINCATURA SENDZIMIR.....	56
----------------------------	----

FERMAPIEDE DI TESTATA UNIFICATO TIPO 1 DA 1048 MM - RP330/490 - T5-SX

- ZINCATURA SENDZIMIR.....	47
----------------------------	----

FERMAPIEDE DI TESTATA UNIFICATO TIPO 2 DA 1048 MM - RP330/490

- ZINCATURA SENDZIMIR.....	56
----------------------------	----

FERMAPIEDE STANDARD DI TESTATA DA 1048 MM - ZINCATURA SENDZIMIR.....

	56
--	----

FERMAPIEDE UNIFICATO DA 1800 MM DI FACCIATA

- ZINCATURA SENDZIMIR.....	57
----------------------------	----

M
MENSOLA DA 1048 MM PER SFALSAMENTO DI STILATA - T5

- VERNICIATURA BLU.....	19
- ZINCATURA A CALDO.....	19

MENSOLA INTERNA DI TESTATA DA 290MM (PER TAVOLA DA 200 MM) - T5

- VERNICIATURA BLU.....	20
- ZINCATURA A CALDO.....	20

MENSOLA INTERNA DI TESTATA DA 410 MM (PER TAVOLA DA 330 MM) - T5

- VERNICIATURA BLU.....	21
- ZINCATURA A CALDO.....	21

MENSOLA INTERNA DI TESTATA DA 560 MM (PER TAVOLA DA 490 MM) - T5-1800

- VERNICIATURA BLU.....	38
- ZINCATURA A CALDO.....	38

MENSOLA INTERNA INTERMEDIA DA 290 MM (PER TAVOLA DA 200 MM) - REALPONT-UNIFORM-T5

- VERNICIATURA ROSSA.....	20
- ZINCATURA A CALDO.....	20

MENSOLA INTERNA INTERMEDIA DA 393 MM (PER TAVOLA DA 330 MM) - REALPONT 330 - T5	
- VERNICIATURA ROSSA.....	18
- ZINCATURA A CALDO.....	18
MENSOLA INTERNA INTERMEDIA DA 544 MM (PER TAVOLA DA 490 MM) - REALPONT 490 - T5-1800	
- VERNICIATURA ROSSA.....	37
- ZINCATURA A CALDO.....	37
MENSOLA PER AMPLIAMENTO DI STILATA DA 1048 MM - T5-1800	
- VERNICIATURA BLU.....	35
- ZINCATURA A CALDO.....	35
MENSOLA PER PIAZZOLA DI CARICO (TIPO 2) DA 1048 MM - T5-1800	
- VERNICIATURA BLU.....	36
- ZINCATURA A CALDO.....	36
MEZZO DI BASE CON SPINOTTO SALDATO DA 1048X1333 MM - T5-1800	
- VERNICIATURA BLU.....	28
- ZINCATURA A CALDO.....	28
MONTANTE DI COMPENSO PER PARTENZA DISASSATA – TEL DAL H	
- VERNICIATURA BLU.....	14
MONTANTE DI SOMMITÀ CON RINFORZO DA 1 METRO - T5-1800	
- VERNICIATURA BLU.....	43
- ZINCATURA A CALDO.....	43
MONTANTE DI SOMMITÀ CON RINFORZO DA 1 METRO - T5-SX	
- VERNICIATURA ROSSA.....	48
- ZINCATURA A CALDO.....	48
MONTANTE DI SOMMITÀ CON RINFORZO DA 2 METRI - T5-1800	
- VERNICIATURA BLU.....	44
- ZINCATURA A CALDO.....	44
MONTANTE DI SOMMITÀ CON RINFORZO DA 2 METRI - T5-SX	
- VERNICIATURA ROSSA.....	48
- ZINCATURA A CALDO.....	48
MONTANTE DI SOMMITÀ DA 2 METRI - TD4 - T5	
- VERNICIATURA BLU.....	22
- ZINCATURA A CALDO.....	22
MONTANTE DI SOMMITÀ DA 2 METRI TD3 - T5	
- VERNICIATURA ROSSA.....	22
- ZINCATURA A CALDO.....	22
P	
PARAPETTO DI SICUREZZA T5-UNIFORM MONTA SMONTA DA 1048 MM	
- ALLUMINIO.....	15
PARAPETTO DI SICUREZZA T5-UNIFORM MONTA SMONTA DA 1800 MM	
- ALLUMINIO.....	15
PARASASSI - REALPONT	
- VERNICIATURA ROSSA.....	18
- ZINCATURA A CALDO.....	18
PARASASSI UNIFICATO PIEGHEVOLE - RP330/490 - T5-1800	
- VERNICIATURA ROSSA.....	40
- ZINCATURA A CALDO.....	40
PUNTONE PER MENSOLA (TIPO 2) PER PIAZZOLA DI CARICO DA 1048 MM - RP330/490 - T5-1800	
- ZINCATURA A CALDO.....	37

PUNTONE PER MENSOLA (TIPO2) PER PIAZZOLA DI CARICO DA 1048 MM - RP330/490 - T5-1800	
- VERNICIATURA BLU	37
PUNTONE PER MENSOLA DA 1048 MM (TIPO 1) PER DISASSAMENTO DI STILATA - T5-1800	
- VERNICIATURA BLU	36
- ZINCATURA A CALDO.....	36
PUNTONE PER MENSOLA PER DISASSAMENTO DI STILATA DA 1048 MM - T5	
- VERNICIATURA BLU	19
- ZINCATURA A CALDO.....	19
R	
RINFORZO TD4 PER MONTANTI DI SOMMITÀ SCIOLTI DA 2 METRI TD3 E TD4 - REALPONT - T5	
- VERNICIATURA ROSSA.....	23
RUOTA IN ACCIAIO GOMMATA PER TUBO DIAMETRO 48 MM	
- VERNICIATURA NERA	13
RUOTA IN ACCIAIO PER TUBO DIAMETRO 48 MM	
- VERNICIATURA NERA	12
S	
SCALA H=1300 MM PER TAVOLA CON BOTOLA	
- VERNICIATURA ROSSA.....	58
- ZINCATURA A CALDO.....	58
SCALA PER TAVOLA CON BOTOLA.....	57
- VERNICIATURA ROSSA.....	57
- ZINCATURA A CALDO.....	57
SPINA A VERME DIAMETRO 10 MM	
- ZINCATURA TROPICALIZZATA	26
SPINOTTO DI COLLEGAMENTO PER TRAVETTE LISCE TRALICCIATE	
- ZINCATURA A CALDO.....	25
STAFFA DI AGGANCIAMENTO PER TAVOLE D'ANGOLO	
- ZINCATURA ELETTROLITICA	53
STAMPELLA INFERIORE DA 348X2000 MM - T5-1800	
- VERNICIATURA BLU	29
- ZINCATURA A CALDO.....	29
STAMPELLA INFERIORE DA 648X2000 MM - T5-1800	
- VERNICIATURA BLU	30
- ZINCATURA A CALDO.....	30
STAMPELLA SUPERIORE DA 348/1048X2000 MM - T5-1800	
- VERNICIATURA BLU	30
- ZINCATURA A CALDO.....	30
STAMPELLA SUPERIORE DA 648/1048X2000 MM - T5-1800	
- VERNICIATURA BLU	31
- ZINCATURA A CALDO.....	31
STOCCO DI ANCORAGGIO TIPO B DA 1211 MM	
-ZINCATURA A CALDO.....	59
STOCCO DI ANCORAGGIO TIPO B DA 311 MM	
-ZINCATURA A CALDO.....	59
STOCCO DI ANCORAGGIO TIPO B DA 611 MM	
-ZINCATURA A CALDO.....	59

T

TAVOLA CON BOTOLA APERTURA FRONTALE DA 490X1800 MM	
- ALLUMINIO/MULTISTRATO	52
TAVOLA CON BOTOLA APERTURA FRONTALE DA 660X1800 MM	
- ALLUMINIO/MULTISTRATO	51
TAVOLA CON BOTOLA DA 490X1800X50 MM IN ACCIAIO - REALPONT 490	
- PARZIALMENTE ZINCATA.....	50
- ZINCATURA A CALDO.....	51
TAVOLA CON BOTOLA DA 600X1800X60 MM IN ACCIAIO	
- ZINCATURA SENDZIMIR.....	59
TAVOLA CON BOTOLA SINISTRA APERTURA FRONTALE DA 490X2500 MM	
- ALLUMINIO/MULTISTRATO	55
TAVOLA CON BOTOLA SINISTRA DA 490X1800X50 MM IN ACCIAIO	
- ZINCATURA SENDZIMIR.....	55
TAVOLA D'ANGOLO DA 300X1400 MM	
- ZINCATURA SENDZIMIR.....	52
TAVOLA D'ANGOLO DA 300X1600 MM	
- ZINCATURA SENDZIMIR.....	52
TAVOLA D'ANGOLO DA 300X1800 MM	
- ZINCATURA SENDZIMIR.....	52
TAVOLA D'ANGOLO DA 490X1400 MM	
- ZINCATURA SENDZIMIR.....	52
TAVOLA D'ANGOLO DA 490X1600 MM	
- ZINCATURA SENDZIMIR.....	52
TAVOLA D'ANGOLO DA 490X1800 MM	
- ZINCATURA SENDZIMIR.....	52
TAVOLA D'ANGOLO DI COMPENSO DA 390X1400 MM	
- ZINCATURA SENDZIMIR.....	53
TAVOLA D'ANGOLO DI COMPENSO DA 390X1600 MM	
- ZINCATURA SENDZIMIR.....	53
TAVOLA D'ANGOLO DI COMPENSO DA 390X1800 MM	
- ZINCATURA SENDZIMIR.....	53
TAVOLA D'ANGOLO DI COMPENSO DA 490X1400 MM	
- ZINCATURA SENDZIMIR.....	53
TAVOLA D'ANGOLO DI COMPENSO DA 490X1600 MM	
- ZINCATURA SENDZIMIR.....	53
TAVOLA D'ANGOLO DI COMPENSO DA 490X1800 MM	
- ZINCATURA SENDZIMIR.....	53
TAVOLA NEW STANDARD DA 490X1800X50 MM	
- ZINCATURA SENDZIMIR.....	54
TAVOLA NEW STANDARD SINISTRA DA 490X1800X50 MM	
- ZINCATURA SENDZIMIR.....	55
TAVOLA SECURDECK DA 330X1800X50 MM	
- ZINCATURA SENDZIMIR.....	54

TAVOLA SECURDECK DA 490X1800X50 MM	
- ZINCATURA SENDZIMIR.....	54
TAVOLA STANDARD DA 200X1800X50 MM	
- ZINCATURA SENDZIMIR.....	50
TAVOLA STANDARD DA 330X1800X50 MM	
- ZINCATURA SENDZIMIR.....	51
TAVOLA STANDARD DA 490X1800X50 MM	
- ZINCATURA SENDZIMIR.....	50
TELAIO CON SPINOTTO AGGRAFFATO DA 1048X2000 MM - T5-1800	
- VERNICIATURA BLU.....	27
- ZINCATURA A CALDO.....	27
TELAIO CON SPINOTTO AGGRAFFATO DA 1048X2000 MM - T5-SX	
- VERNICIATURA ROSSA.....	44
- ZINCATURA A CALDO.....	44
TELAIO CON SPINOTTO SALDATO DA 1048X2000 MM - T5-1800	
- VERNICIATURA BLU.....	27
- ZINCATURA A CALDO.....	27
TELAIO CON SPINOTTO SALDATO DA 1048X2000 MM - T5-SX	
- VERNICIATURA ROSSA.....	45
- ZINCATURA A CALDO.....	45
TELAIO DI COLLEGAMENTO (COMPENSO) DA 1048X1060 MM PER TRAVI CARRAIE - T5-1800	
- VERNICIATURA BLU.....	43
- ZINCATURA A CALDO.....	43
TELAIO PARAPETTO DI TESTATA CON CUNEI DA 1048 MM - RP330/490 - T5-1800	
- VERNICIATURA ROSSA.....	35
- ZINCATURA A CALDO.....	35
TELAIO PARAPETTO DI TESTATA DA 1048 MM CON FERMAPIEDE INCORPORATO - T5-1800	
- VERNICIATURA BLU.....	34
- ZINCATURA A CALDO.....	34
TELAIO PARAPETTO LATERALE CON FERMAPIEDE INCORPORATO T5	
- VERNICIATURA BLU.....	17
- ZINCATURA A CALDO.....	17
TELAIO PARAPETTO LATERALE CORTO T5 DA 1048 MM	
- VERNICIATURA BLU.....	16
- ZINCATURA A CALDO.....	16
TELAIO PARAPETTO LATERALE PER MENSOLA INTERNA DA 560 MM - T5-1800	
- VERNICIATURA BLU.....	39
- ZINCATURA A CALDO.....	39
TELAIO PASSO PEDONALE A BOCCOLE DA 1798x2400 MM - TEL DAL H	
- VERNICIATURA BLU.....	13
- ZINCATURA A CALDO.....	13
TELAIO PASSO PEDONALE A PERNI DA 1796X2400 MM - T5-1800	
- VERNICIATURA BLU.....	32
- ZINCATURA A CALDO.....	32
TELAIO TEL DAL H DA 1048x2000 MM	
- VERNICIATURA BLU.....	14
- ZINCATURA A CALDO.....	14
TERMINALE SEMPLICE CON RINFORZO - T5	
- VERNICIATURA BLU.....	21
- ZINCATURA A CALDO.....	21

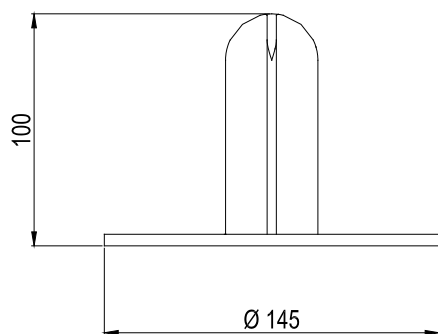
TRALICCIO PARAPETTO P22 (PARAPETTO DOPPIO) L=1800 - T5-1800	
- VERNICIATURA BLU	33
- ZINCATURA A CALDO.....	33
TRAVE CARRAIA DA 3600 MM - T5	
- VERNICIATURA ROSSA.....	26
- ZINCATURA A CALDO.....	26
TRAVE CARRAIA DA 3600 MM - T5-1800	
- VERNICIATURA BLU	41
- ZINCATURA A CALDO.....	41
TRAVE CARRAIA DA 5400 MM - T5-1800	
- VERNICIATURA BLU	41
- ZINCATURA A CALDO.....	41
TRAVERSO DI COLLEGAMENTO DA 1048 MM PER TRAVI CARRAIE - RP330/490 - T5-1800	
- VERNICIATURA ROSSA.....	42
- ZINCATURA A CALDO.....	42
TRAVETTA DI COLLEGAMENTO DA 1048 MM PER TRAVI CARRAIE - RP330/490 - T5-1800	
- ZINCATURA A CALDO.....	42
TRAVETTA DI COLLEGAMENTO DA 1048 MM PER TRAVI CARRAIE - RP330/490- T5-1800	
- VERNICIATURA ROSSA.....	42
TRAVETTA DI COLLEGAMENTO DA 1050 MM PER TRAVI CARRAIE - T5	
- VERNICIATURA BLU	26
- ZINCATURA A CALDO.....	26
TRAVETTA LISCIA TRALICCIATA DA 3286 MM	
- ZINCATURA A CALDO.....	25
TRAVETTA LISCIA TRALICCIATA DA 4280 MM	
- ZINCATURA A CALDO.....	25
V	
VITONE DI ANCORAGGIO	
- VERNICIATURA NERA	12

INDICE PER CODICE

CODICE	PAGINA	CODICE	PAGINA
3030100006.....	12	3040306400.....	20
3030200000.....	12	3040306401.....	20
3030300000.....	12	3040306800.....	21
3030300010.....	13	3040306801.....	21
3040104060.....	13	3040404000.....	21
3040104061.....	13	3040404001.....	21
3040105000.....	14	3040404010.....	22
3040105001.....	14	3040404011.....	22
3040105010.....	14	3040404020.....	22
3040201929.....	15	3040404021.....	22
3040201939.....	15	3040406030.....	23
3040204090.....	16	3040501000.....	23
3040204091.....	16	3040501010.....	24
3040204100.....	16	3040501012.....	24
3040204105.....	16	3040501062.....	24
3040204110.....	16	3040601041.....	25
3040204115.....	16	3040601051.....	25
3040204120.....	17	3040601061.....	25
3040204125.....	17	3040604000.....	26
3040206120.....	17	3040604001.....	26
3040206121.....	17	3040604010.....	26
3040301050.....	18	3040604011.....	26
3040301051.....	18	3040701006.....	26
3040304050.....	18	3040800000.....	27
3040304051.....	18	3040800001.....	27
3040304060.....	19	3040800010.....	27
3040304061.....	19	3040800011.....	27
3040304070.....	19	3040800020.....	28
3040304071.....	19	3040800021.....	28
3040306200.....	20	3040800030.....	28
3040306201.....	20	3040800031.....	28

3040800040.....	29	3040800341.....	37
3040800041.....	29	3040800351.....	38
3040800100.....	29	3040800360.....	38
3040800101.....	29	3040800361.....	38
3040800110.....	30	3040800370.....	39
3040800111.....	30	3040800371.....	39
3040800120.....	30	3040800400.....	40
3040800121.....	30	3040800401.....	40
3040800130.....	31	3040800411.....	40
3040800131.....	31	3040800450.....	41
3040800140.....	31	3040800451.....	41
3040800141.....	31	3040800460.....	41
3040800150.....	32	3040800461.....	41
3040800151.....	32	3040800470.....	42
3040800160.....	32	3040800471.....	42
3040800161.....	32	3040800480.....	42
3040800170.....	33	3040800481.....	42
3040800171.....	33	3040800490.....	43
3040800200.....	33	3040800491.....	43
3040800201.....	33	3040800500.....	43
3040800211.....	34	3040800501.....	43
3040800220.....	34	3040800510.....	44
3040800221.....	34	3040800511.....	44
3040800230.....	35	3040800600.....	44
3040800231.....	35	3040800601.....	44
3040800300.....	35	3040800610.....	45
3040800301.....	35	3040800611.....	45
3040800310.....	36	3040800620.....	45
3040800311.....	36	3040800621.....	45
3040800320.....	36	3040800630.....	46
3040800321.....	36	3040800631.....	46
3040800330.....	37	3040800640.....	46
3040800331.....	37	3040800641.....	46
3040800340.....	37	3040800700.....	47

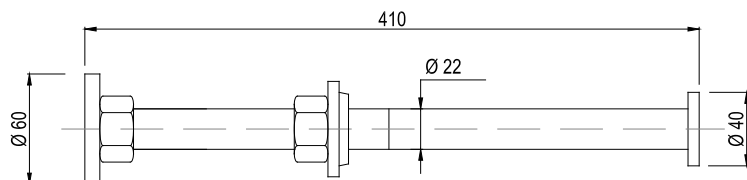
3040800701	47	3070200001	56
3040800711	47	3070200021	56
3040800800	48	3070200121	56
3040800801	48	3070200301	57
3040800810	48	3070300130	57
3040800811	48	3070300131	57
3040800902	49	3070300141	58
3060300016	49	3070300160	58
3070100001	50	3070300161	58
3070100011	50	3150200191	59
3070100021	50	3150700171	59
3070100031	51	3150700831	59
3070100591	51	3150700851	59
3070101149	51		
3070101209	52		
3070101331	52		
3070101341	52		
3070101351	52		
3070101361	52		
3070101371	52		
3070101381	52		
3070101391	53		
3070101401	53		
3070101411	53		
3070101421	53		
3070101431	53		
3070101441	53		
3070101451	53		
3070102011	54		
3070102041	54		
3070103011	54		
3070104009	55		
3070104031	55		
3070104041	55		


NOTE

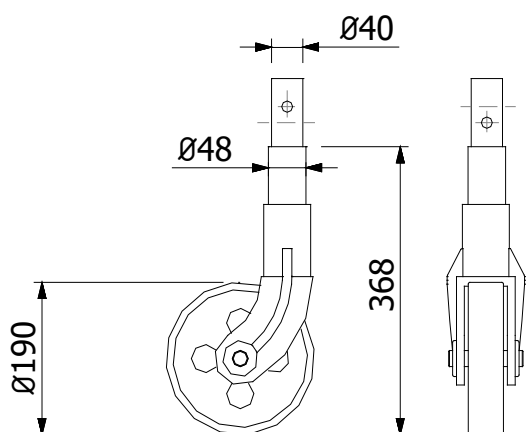
◆ = ELEMENTO AUTORIZZATO

Elemento autorizzato nei sistemi:
T5-1800
TEL DAL H
T5-SX

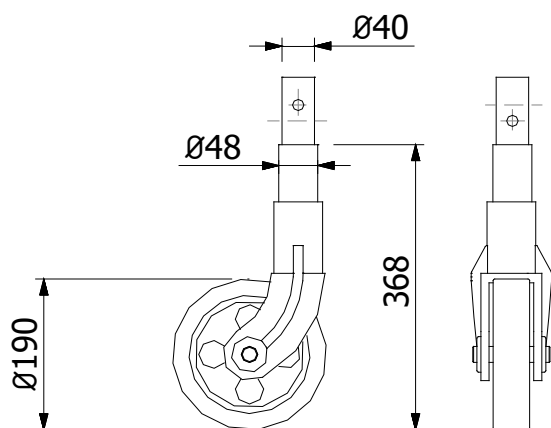
CODICE	DESCRIZIONE SAP	DESCRIZIONE ESTESA	PESO KG	NOTE
3030100006	BASSETTA SEMPLICE D.48 MM Z.TR.	BASSETTA SEMPLICE DIAMETRO 48 MM - ZINCATURA TROPICALIZZATA	0,92	◆


NOTE

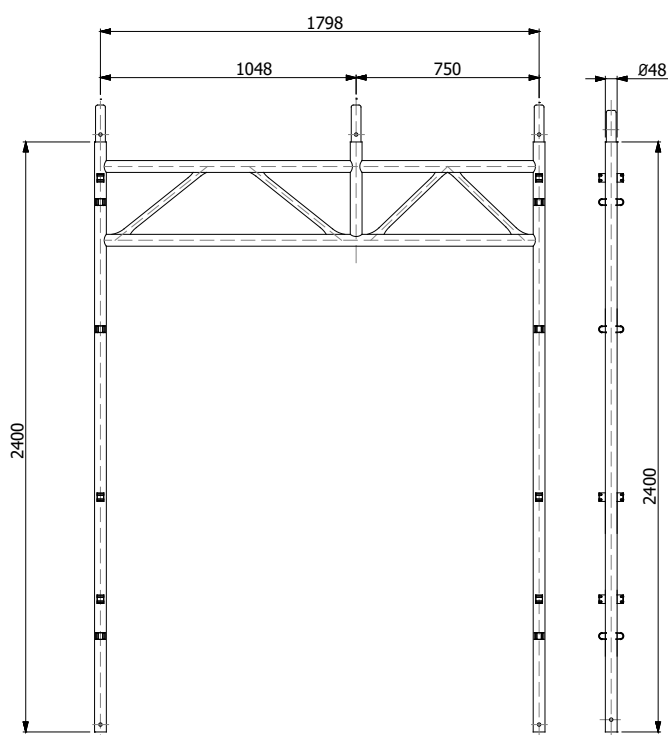
CODICE	DESCRIZIONE SAP	DESCRIZIONE ESTESA	PESO KG	NOTE
3030200000	VITONE DI ANCORAGGIO D.48 MM V.N.	VITONE DI ANCORAGGIO - VERNICIATURA NERA	1,68	


NOTE

CODICE	DESCRIZIONE SAP	DESCRIZIONE ESTESA	PESO KG	NOTE
3030300000	RUOTA ACCIAIO - TUBO D.48 MM V.N.	RUOTA IN ACCIAIO PER TUBO DIAMETRO 48 MM - VERNICIATURA NERA	10,00	

NOTE


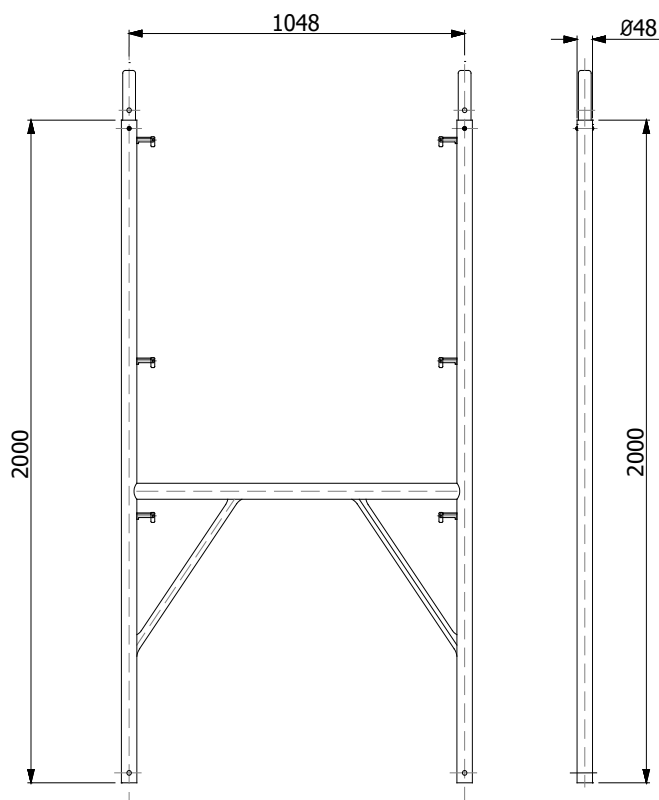
CODICE	DESCRIZIONE SAP	DESCRIZIONE ESTESA	PESO KG	NOTE
3030300010	RUOTA ACCIAIO GOMMATA -TUBO D.48 MM V.N.	RUOTA IN ACCIAIO GOMMATA PER TUBO DIAMETRO 48 MM - VERNICIATURA NERA	9,55	


NOTE

◆ = ELEMENTO AUTORIZZATO

Elemento autorizzato nel sistema:
TEL DAL H

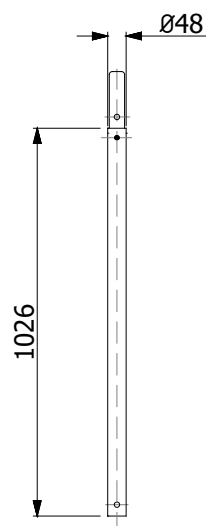
CODICE	DESCRIZIONE SAP	DESCRIZIONE ESTESA	PESO KG	NOTE
3040104060	TELAIO PASSO PEDONALE BOCCOLE V.R.	TELAIO PASSO PEDONALE A BOCCOLE DA 1798x2400 MM - TEL DAL H - VERNICIATURA BLU	32,16	◆
3040104061	TELAIO PASSO PEDONALE BOCCOLE Z.C.	TELAIO PASSO PEDONALE A BOCCOLE DA 1798x2400 MM - TEL DAL H - ZINCATURA A CALDO	33,68	◆


NOTE

◆ = ELEMENTO AUTORIZZATO

Elemento autorizzato nel sistema:
TEL DAL H

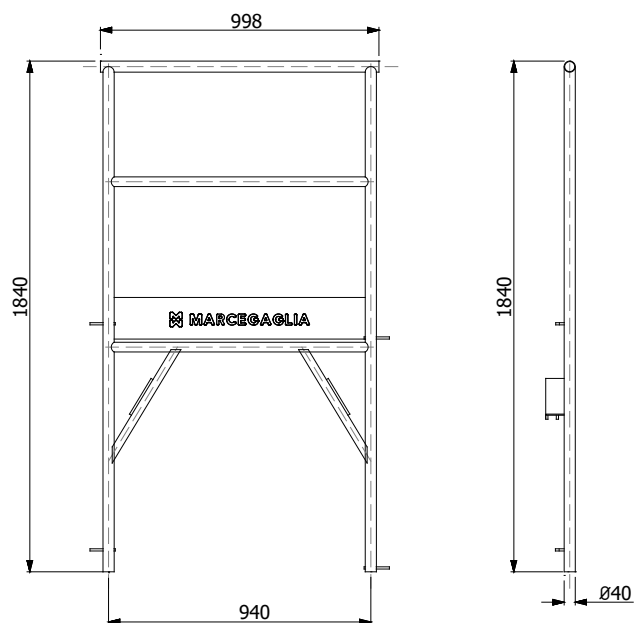
CODICE	DESCRIZIONE SAP	DESCRIZIONE ESTESA	PESO KG	NOTE
3040105000	TELAIO TEL DAL H V.B.	TELAIO TEL DAL H DA 1048x2000 MM - VERNICIATURA BLU	18,83	◆
3040105001	TELAIO TEL DAL H Z.C.	TELAIO TEL DAL H DA 1048x2000 MM - ZINCATURA A CALDO	18,90	◆


NOTE

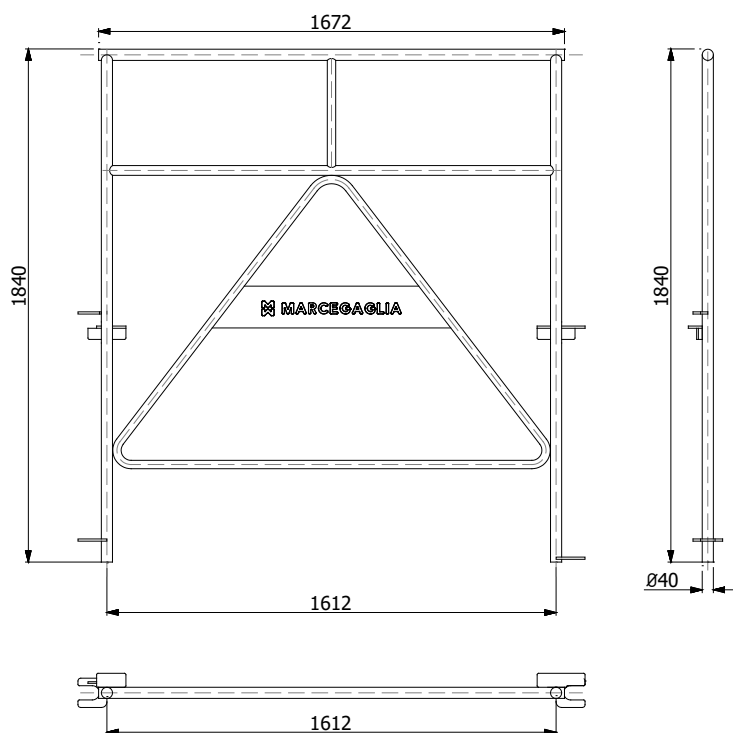
◆ = ELEMENTO AUTORIZZATO

Elemento autorizzato nel sistema:
TEL DAL H

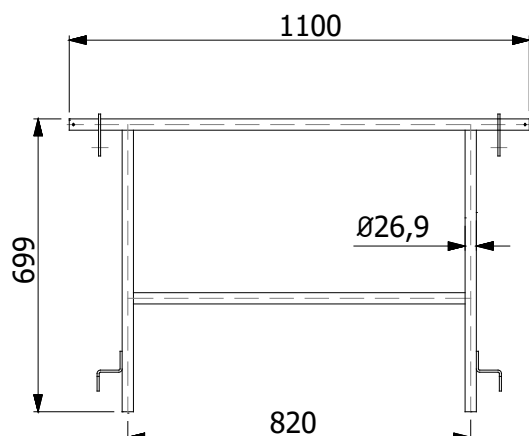
CODICE	DESCRIZIONE SAP	DESCRIZIONE ESTESA	PESO KG	NOTE
3040105010	MONTANTE DI COMPENSO PER PARTENZA DISASS.	MONTANTE DI COMPENSO PER PARTENZA DISASSATA - TEL DAL H - VERNICIATURA BLU	3,67	◆

NOTE


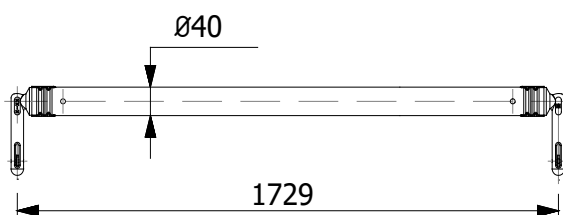
CODICE	DESCRIZIONE SAP	DESCRIZIONE ESTESA	PESO KG	NOTE
3040201929	PARAP.SIC.T5 UF MONTA-SMONTA 1048 MM AL.	PARAPETTO DI SICUREZZA T5-UNIFORM MONTA SMONTA DA 1048 MM - ALLUMINIO	10,00	

NOTE


CODICE	DESCRIZIONE SAP	DESCRIZIONE ESTESA	PESO KG	NOTE
3040201939	PARAP.SIC.T5 UF MONTA-SMONTA 1800 MM AL.	PARAPETTO DI SICUREZZA T5-UNIFORM MONTA SMONTA DA 1800 MM - ALLUMINIO	15,00	


NOTE

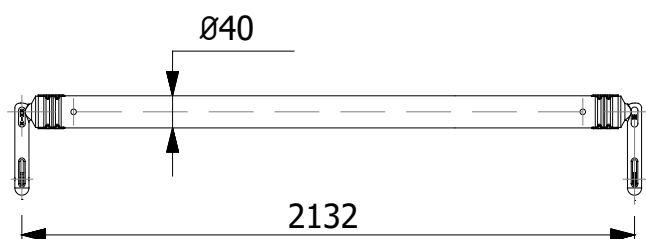
CODICE	DESCRIZIONE SAP	DESCRIZIONE ESTESA	PESO KG	NOTE
3040204090	TELAIO PARAP. LATER. CORTO T5 1048 V.B.	TELAIO PARAPETTO LATERALE CORTO T5 DA 1048 MM - VERNICIATURA BLU	4,96	
3040204091	TELAIO PARAP. LATER. CORTO T5 1048 Z.C.	TELAIO PARAPETTO LATERALE CORTO T5 DA 1048 MM - ZINCATURA A CALDO	5,18	


NOTE

◆ = ELEMENTO AUTORIZZATO

Elemento autorizzato nel sistema:
TEL DAL H

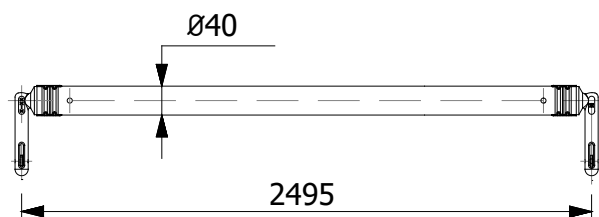
CODICE	DESCRIZIONE SAP	DESCRIZIONE ESTESA	PESO KG	NOTE
3040204100	CORRENTE PASSO PEDONALE T5 V.B.	CORRENTE PER PASSO PEDONALE T5 - L=1729 MM - PIPETTA PIENA - VERNICIATURA BLU	3,49	◆
3040204105	CORRENTE PASSO PEDONALE PP T5 Z.S.	CORRENTE PER PASSO PEDONALE T5 - L=1729 MM - PIPETTA PIENA - ZINCATURA SENDZIMIR	4,26	◆


NOTE

◆ = ELEMENTO AUTORIZZATO

Elemento autorizzato nel sistema:
TEL DAL H

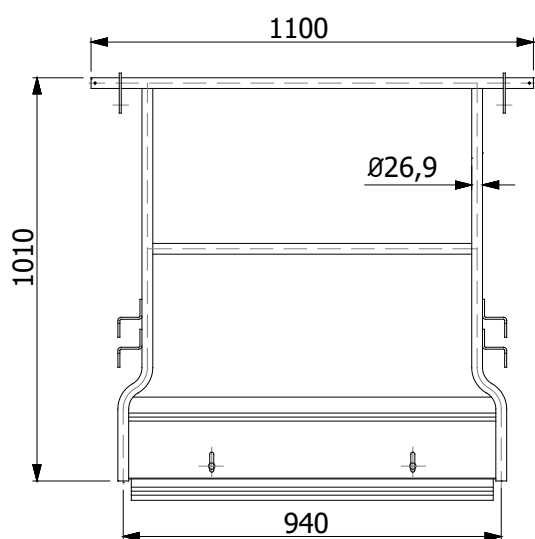
CODICE	DESCRIZIONE SAP	DESCRIZIONE ESTESA	PESO KG	NOTE
3040204110	DIAGONALE VISTA PASSO PED. T5 V.B.	DIAGONALE IN VISTA PER PASSO PEDONALE L=2132 MM - PIPETTA PIENA - VERNICIATURA BLU	4,69	◆
3040204115	DIAGONALE VISTA PASSO PED. PP T5 Z.S.	DIAGONALE IN VISTA PER PASSO PEDONALE L=2132 MM - PIPETTA PIENA - ZINCATURA SENDZIMIR	5,03	◆


NOTE

◆ = ELEMENTO AUTORIZZATO

Elemento autorizzato nel sistema:
TEL DAL H

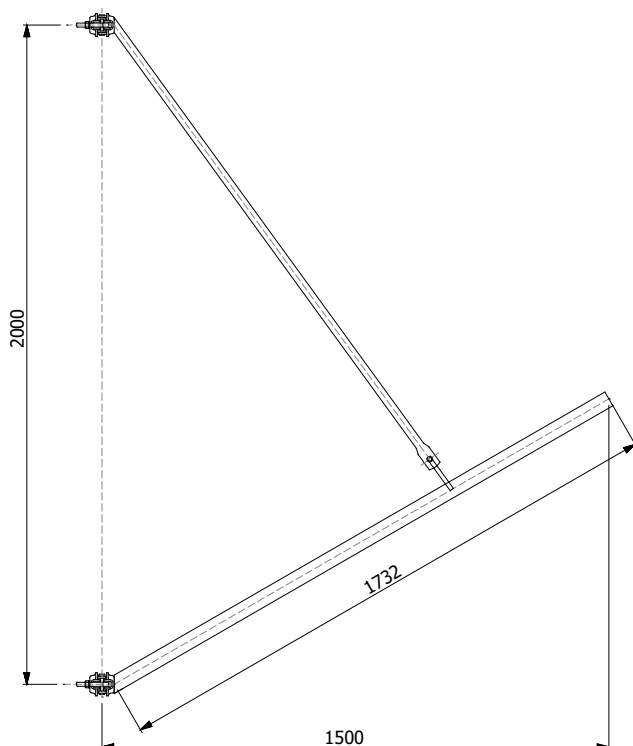
CODICE	DESCRIZIONE SAP	DESCRIZIONE ESTESA	PESO KG	NOTE
3040204120	DIAGONALE PIANTA PASSO PEDONALE T5 V.B.	DIAGONALE IN PIANTA PER PASSO PEDONALE T5 - L=2495 MM - PIPETTA PIENA - VERNICIATURA BLU	5,44	◆
3040204125	DIAGONALE PIANTA PASSO PED. PP T5 Z.S.	DIAGONALE IN PIANTA PER PASSO PEDONALE T5 - L=2495 MM - PIPETTA PIENA - ZINCATURA SENDZIMIR	5,84	◆


NOTE

◆ = ELEMENTO AUTORIZZATO

Elemento autorizzato nel sistema:
TEL DAL H

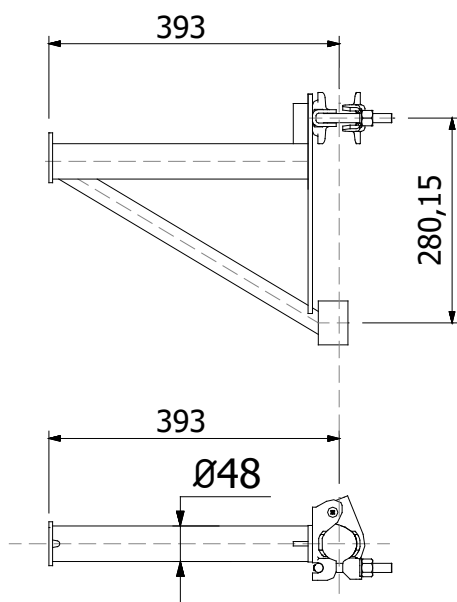
CODICE	DESCRIZIONE SAP	DESCRIZIONE ESTESA	PESO KG	NOTE
3040206120	TELAIO PARAPETTO TESTATA T5 V.B.	TELAIO PARAPETTO LATERALE CON FERMAPIEDE INCORPORATO T5 - VERNICIATURA BLU	12,05	◆
3040206121	TELAIO PARAPETTO TESTATA T5 Z.C.	TELAIO PARAPETTO LATERALE CON FERMAPIEDE INCORPORATO T5 - ZINCATURA A CALDO	12,39	◆


NOTE

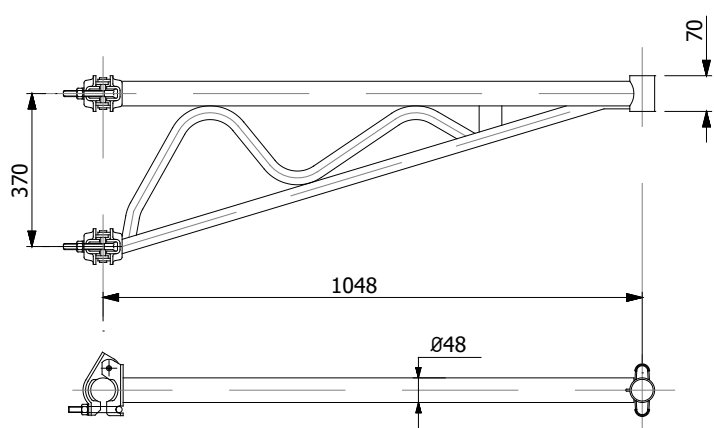
◆ = ELEMENTO AUTORIZZATO

Elemento autorizzato nel sistema:
TEL DAL H

CODICE	DESCRIZIONE SAP	DESCRIZIONE ESTESA	PESO KG	NOTE
3040301050	PARASASSI EU92 V.R.	PARASASSI - REALPONT - VERNICIATURA ROSSA	9,19	◆
3040301051	PARASASSI EU92 Z.C.	PARASASSI - REALPONT - ZINCATURA A CALDO	9,65	◆

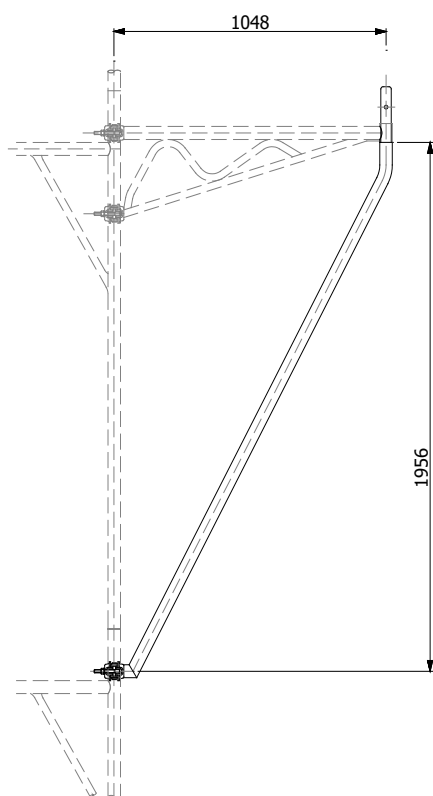

NOTE

CODICE	DESCRIZIONE SAP	DESCRIZIONE ESTESA	PESO KG	NOTE
3040304050	RP330-T5 MENSOLA INTERMEDIA 393 MM V.R.	MENSOLA INTERNA INTERMEDIA DA 393 MM (PER TAVOLA DA 330 MM) - REALPONT 330 - T5 - VERNICIATURA ROSSA	4,29	
3040304051	RP330-T5 MENSOLA INTERMEDIA 393 MM Z.C.	MENSOLA INTERNA INTERMEDIA DA 393 MM (PER TAVOLA DA 330 MM) - REALPONT 330 - T5- ZINCATURA A CALDO	4,43	


NOTE

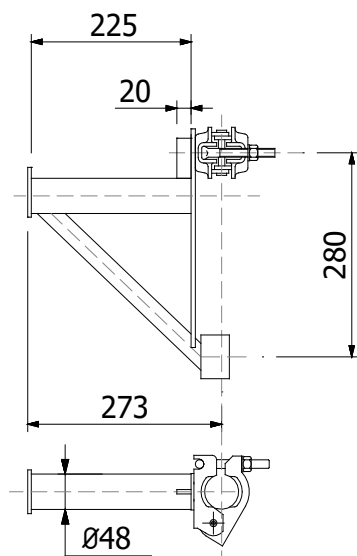
◆ = ELEMENTO AUTORIZZATO
Elemento autorizzato nel sistema:
TEL DAL H

CODICE	DESCRIZIONE SAP	DESCRIZIONE ESTESA	PESO KG	NOTE
3040304060	MENSOLA SFALSAMENTO STILATA T5 V.B.	MENSOLA DA 1048 MM PER SFALSAMENTO DI STILATA - T5 - VERNICIATURA BLU	7,76	◆
3040304061	MENSOLA SFALSAMENTO STILATA T5 Z.C.	MENSOLA DA 1048 MM PER SFALSAMENTO DI STILATA - T5 - ZINCATURA A CALDO	7,98	◆

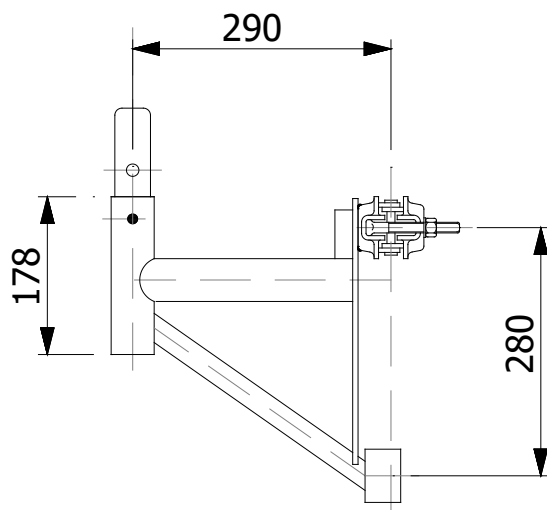

NOTE

◆ = ELEMENTO AUTORIZZATO
Elemento autorizzato nel sistema:
TEL DAL H

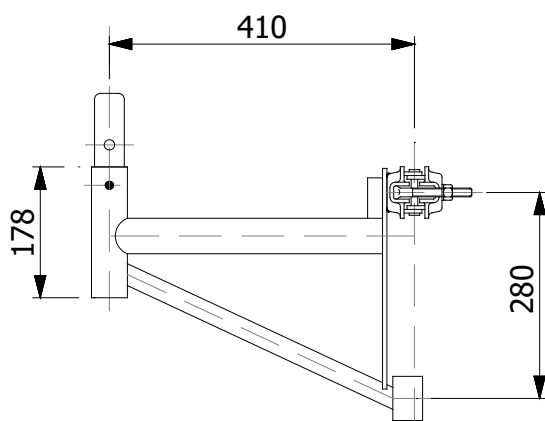
CODICE	DESCRIZIONE SAP	DESCRIZIONE ESTESA	PESO KG	NOTE
3040304070	PUNTONE MENSOLA T5 1050 MM V.B.	PUNTONE PER MENSOLA PER DISASSAMENTO DI STILATA DA 1048 MM - T5 - VERNICIATURA BLU	8,63	◆
3040304071	PUNTONE MENSOLA T5 1050 MM Z.C.	PUNTONE PER MENSOLA PER DISASSAMENTO DI STILATA DA 1048 MM - T5 - ZINCATURA A CALDO	8,93	◆


NOTE

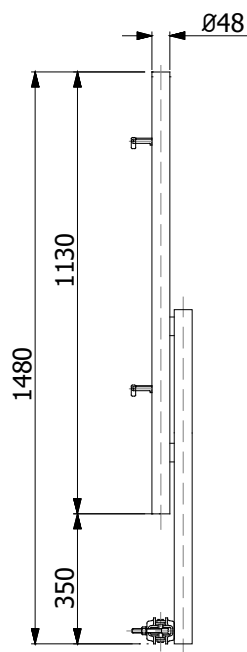
CODICE	DESCRIZIONE SAP	DESCRIZIONE ESTESA	PESO KG	NOTE
3040306200	MENSOLA AMPL. INTERMEDIA 290 RP-UF-T5 VR	MENSOLA INTERNA INTERMEDIA DA 290 MM (PER TAVOLA DA 200 MM) - REALPONT-UNIFORM-T5 - VERNICIATURA ROSSA	3,76	
3040306201	MENSOLA AMPLIAM. INT.290 MM RP-UF-T5 Z.C.	MENSOLA INTERNA INTERMEDIA DA 290 MM (PER TAVOLA DA 200 MM) - REALPONT-UNIFORM-T5 - ZINCATURA A CALDO	3,89	


NOTE

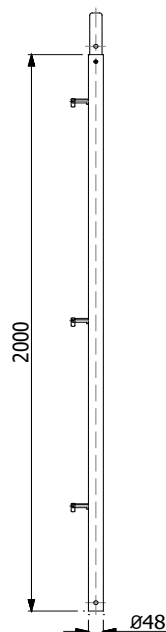
CODICE	DESCRIZIONE SAP	DESCRIZIONE ESTESA	PESO KG	NOTE
3040306400	MENSOLA AMPLIAMENTO TESTATA 290 T5 VR	MENSOLA INTERNA DI TESTATA DA 290MM (PER TAVOLA DA 200 MM) - T5 - VERNICIATURA BLU	3,96	
3040306401	MENSOLA AMPLIAMENTO TESTATA 290 T5 ZC	MENSOLA INTERNA DI TESTATA DA 290MM (PER TAVOLA DA 200 MM) - T5 - ZINCATURA A CALDO	4,10	

NOTE


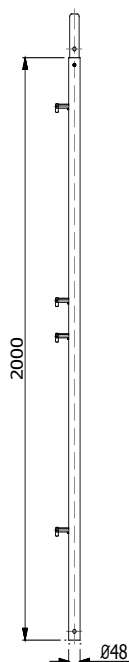
CODICE	DESCRIZIONE SAP	DESCRIZIONE ESTESA	PESO KG	NOTE
3040306800	MENSOLA AMPLIAMENTO TESTATA 410 T5 VR	MENSOLA INTERNA DI TESTATA DA 410 MM (PER TAVOLA DA 330 MM) - T5 - VERNICIATURA BLU	4,47	
3040306801	MENSOLA AMPLIAMENTO TESTATA 410 T5 ZC	MENSOLA INTERNA DI TESTATA DA 410 MM (PER TAVOLA DA 330 MM) - T5 - ZINCATURA A CALDO	4,62	


NOTE

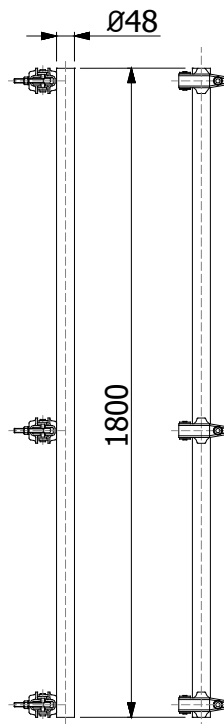
CODICE	DESCRIZIONE SAP	DESCRIZIONE ESTESA	PESO KG	NOTE
3040404000	TERMINALE SEMPLICE C/RINF. T5 V.B.	TERMINALE SEMPLICE CON RINFORZO - T5 - VERNICIATURA BLU	7,84	
3040404001	TERMINALE SEMPLICE C/RINF. T5 Z.C.	TERMINALE SEMPLICE CON RINFORZO - T5 - ZINCATURA A CALDO		

NOTE


CODICE	DESCRIZIONE SAP	DESCRIZIONE ESTESA	PESO KG	NOTE
3040404010	MONTANTE TD3 - VR	MONTANTE DI SOMMITÀ DA 2 METRI TD3 - T5 - VERNICIATURA ROSSA	7,12	
3040404011	MONTANTE TD3 - ZC	MONTANTE DI SOMMITÀ DA 2 METRI TD3 - T5 - ZINCATURA A CALDO	7,29	

NOTE


CODICE	DESCRIZIONE SAP	DESCRIZIONE ESTESA	PESO KG	NOTE
3040404020	MONTANTE SUPERIORE TD4 2000 MM V.B.	MONTANTE DI SOMMITÀ DA 2 METRI - TD4 - T5 - VERNICIATURA BLU	7,07	
3040404021	MONTANTE SUPERIORE TD4 2000 MM Z.C.	MONTANTE DI SOMMITÀ DA 2 METRI - TD4 - T5 - ZINCATURA A CALDO	7,42	

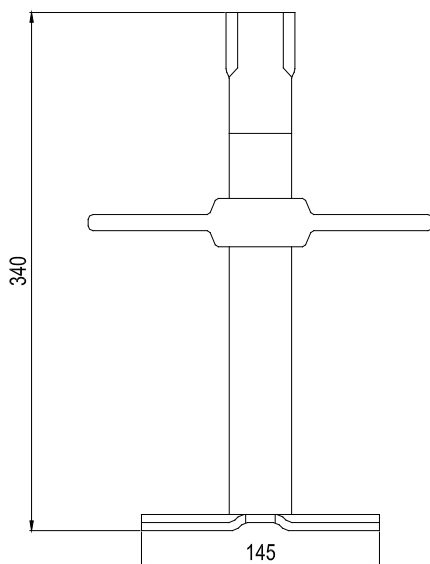
NOTE


CODICE	DESCRIZIONE SAP	DESCRIZIONE ESTESA	PESO KG	NOTE
3040406030	RINFORZO MONTANTE SUP. RP12/TD4 V.R.	RINFORZO TD4 PER MONTANTI DI SOMMITÀ SCIOLTI DA 2 METRI TD3 E TD4 - REALPONT - T5 - VERNICIATURA ROSSA	8,26	

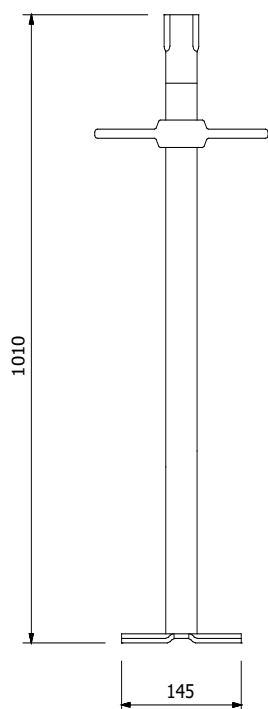
NOTE

◆ = ELEMENTO AUTORIZZATO

Elemento autorizzato neL sistema:
TEL DAL H



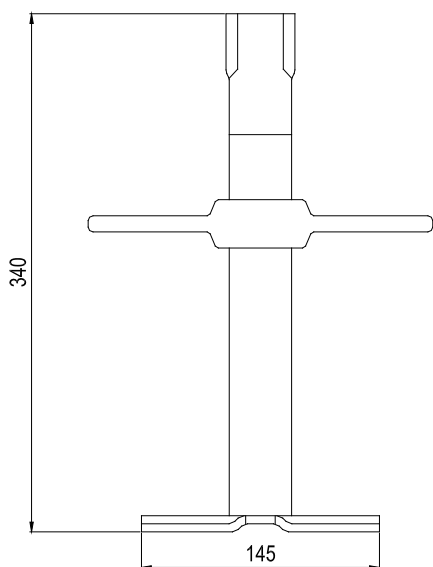
CODICE	DESCRIZIONE SAP	DESCRIZIONE ESTESA	PESO KG	NOTE
3040501000	BASSETTA REGOLABILE DA 330	BASSETTA REGOLABILE DA 330 MM - REALPONT - VERNICIATURA ROSSA	2,55	◆


NOTE

◆ = ELEMENTO AUTORIZZATO

Elemento autorizzato nel sistema:
TEL DAL H

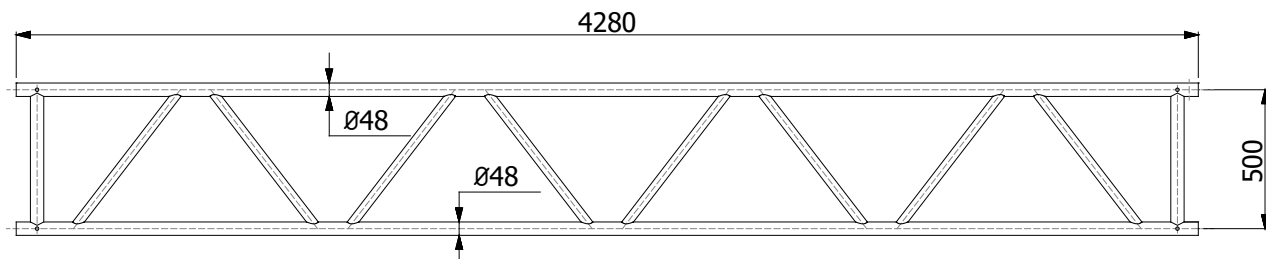
CODICE	DESCRIZIONE SAP	DESCRIZIONE ESTESA	PESO KG	NOTE
3040501010	BASSETTA REGOLABILE DA 100	BASSETTA REGOLABILE DA 1000 MM - REALPONT - VERNICIATURA ROSSA	4,60	◆
3040501012	BASSETTA REGOLABILE 1000 MM Z.EL.	BASSETTA REGOLABILE DA 1000 MM - REALPONT - ZINCATURA ELETTROLITICA	4,69	◆


NOTE

◆ = ELEMENTO AUTORIZZATO

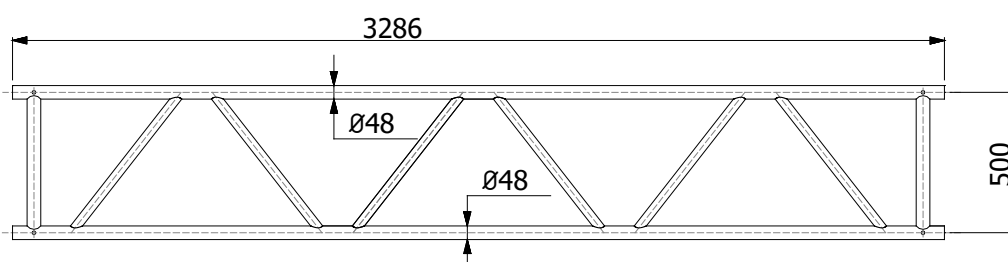
Elemento autorizzato nel sistema:
TEL DAL H

CODICE	DESCRIZIONE SAP	DESCRIZIONE ESTESA	PESO KG	NOTE
3040501062	BASSETTA REGOLABILE 330 MM Z.EL.	BASSETTA REGOLABILE DA 330 MM - REALPONT - ZINCATURA ELETTROLITICA	2,42	◆



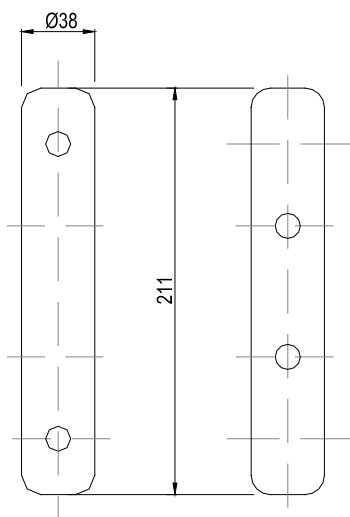
NOTE

CODICE	DESCRIZIONE SAP	DESCRIZIONE ESTESA	PESO KG	NOTE
3040601041	TRAVETTA LISCIA TRALICCIATA 4280 MM Z.C.	TRAVETTA LISCIA TRALICCIATA DA 4280 MM - ZINCATURA A CALDO	44,73	



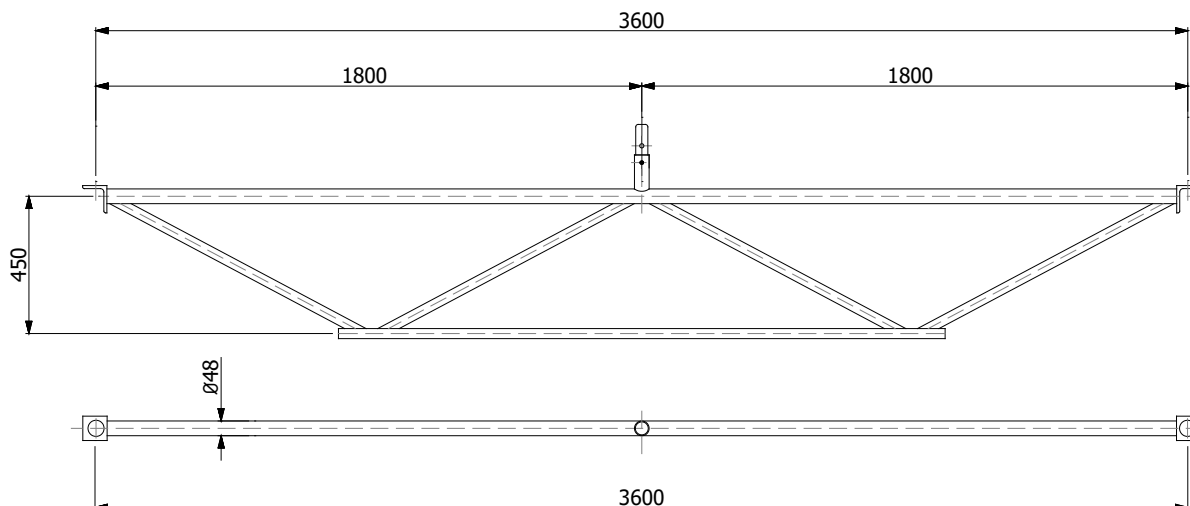
NOTE

CODICE	DESCRIZIONE SAP	DESCRIZIONE ESTESA	PESO KG	NOTE
3040601051	TRAVETTA LISCIA TRALICCIATA 3286 MM Z.C.	TRAVETTA LISCIA TRALICCIATA DA 3286 MM - ZINCATURA A CALDO	34,86	

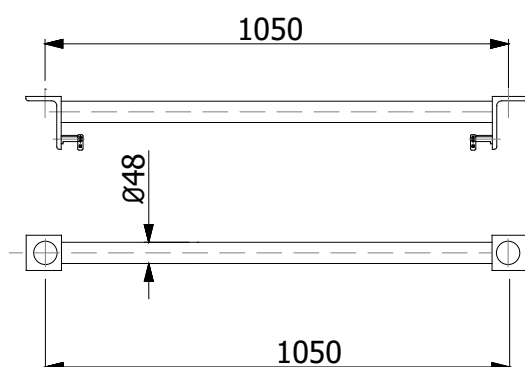


NOTE

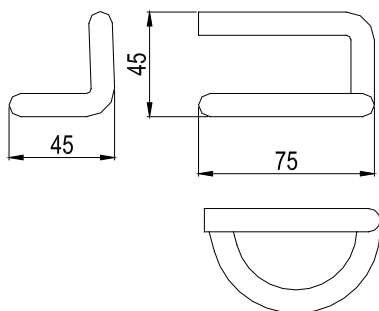
CODICE	DESCRIZIONE SAP	DESCRIZIONE ESTESA	PESO KG	NOTE
3040601061	SPINOTTO X TRAVETTA TRALICCIATA Z.C.	SPINOTTO DI COLLEGAMENTO PER TRAVETTE LISCE TRALICCIATE - ZINCATURA A CALDO	0,70	


NOTE

CODICE	DESCRIZIONE SAP	DESCRIZIONE ESTESA	PESO KG	NOTE
3040604000	TRAVE CARRAIA T5 3600 MM V.R.	TRAVE CARRAIA DA 3600 MM - T5 - VERNICIATURA ROSSA	24,39	
3040604001	TRAVE CARRAIA T5 3600 MM Z.C.	TRAVE CARRAIA DA 3600 MM - T5 - ZINCATURA A CALDO	25,08	


NOTE

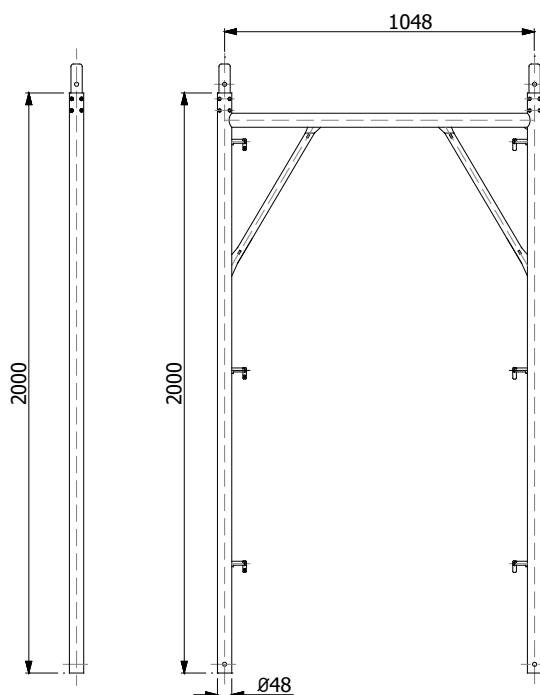
CODICE	DESCRIZIONE SAP	DESCRIZIONE ESTESA	PESO KG	NOTE
3040604010	COLLEG.TRAVE CARRAIA T5 1050 MM V.B.	TRAVETTA DI COLLEGAMENTO DA 1050 MM PER TRAVI CARRAIE - T5 - VERNICIATURA BLU	5,60	
3040604011	COLLEG.TRAVE CARRAIA T5 1050 MM Z.C.	TRAVETTA DI COLLEGAMENTO DA 1050 MM PER TRAVI CARRAIE - T5 - ZINCATURA A CALDO	5,78	


NOTE

◆ = ELEMENTO AUTORIZZATO

Elemento autorizzato nei sistemi:
TEL DAL H
T5-1800
T5-SX

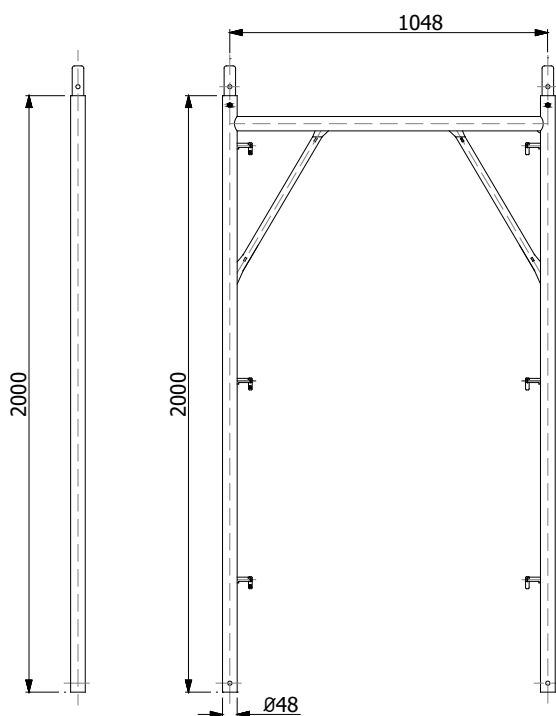
CODICE	DESCRIZIONE SAP	DESCRIZIONE ESTESA	PESO KG	NOTE
3040701006	SPINA D. 10 MM Z.TR.	SPINA A VERME DIAMETRO 10 MM - ZINCATURA TROPICALIZZATA	0,12	◆


NOTE

◆ = ELEMENTO AUTORIZZATO

Elemento autorizzato nel sistema:
T5-1800

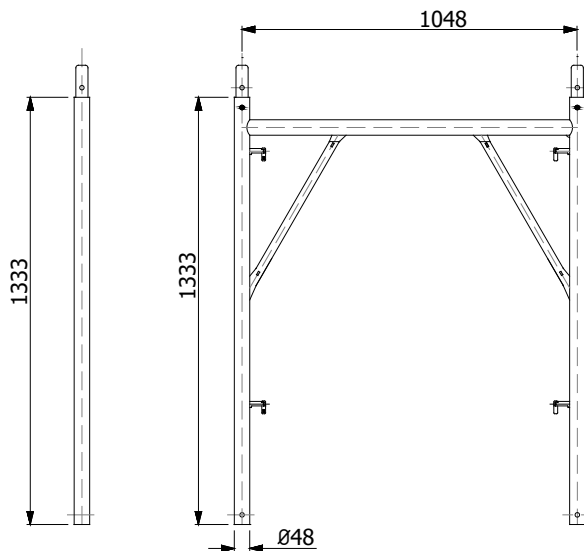
CODICE	DESCRIZIONE SAP	DESCRIZIONE ESTESA	PESO KG	NOTE
3040800000	T5-1800 TELAIO SPINOTTO AG. V.B.	TELAIO CON SPINOTTO AGGRAFFATO DA 1048X2000 MM - T5-1800 - VERNICIATURA BLU	18,84	◆
3040800001	T5-1800 TELAIO SPINOTTO AG. Z.C.	TELAIO CON SPINOTTO AGGRAFFATO DA 1048X2000 MM - T5-1800 - ZINCATURA A CALDO	19,67	◆


NOTE

◆ = ELEMENTO AUTORIZZATO

Elemento autorizzato nel sistema:
TEL DAL H
T5-1800

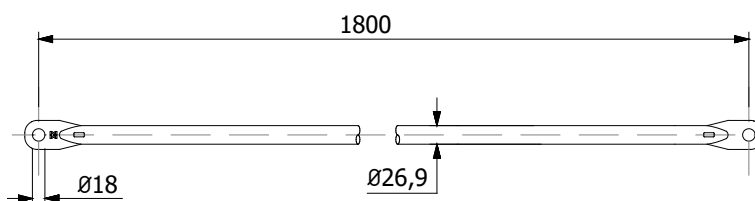
CODICE	DESCRIZIONE SAP	DESCRIZIONE ESTESA	PESO KG	NOTE
3040800010	T5-1800 TELAIO SPINOTTO SALDATO V.B.	TELAIO CON SPINOTTO SALDATO DA 1048X2000 MM - T5-1800 - VERNICIATURA BLU	18,84	◆
3040800011	T5-1800 TELAIO SPINOTTO SALDATO Z.C.	TELAIO CON SPINOTTO SALDATO DA 1048X2000 MM - T5-1800 - ZINCATURA A CALDO	19,67	◆


NOTE

◆ = ELEMENTO AUTORIZZATO

Elemento autorizzato nel sistema:
T5-1800

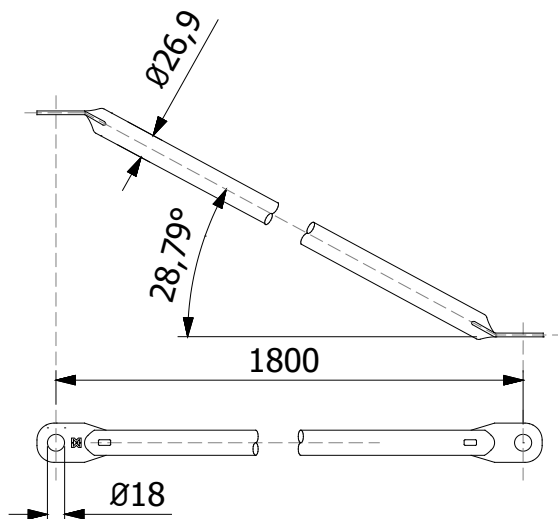
CODICE	DESCRIZIONE SAP	DESCRIZIONE ESTESA	PESO KG	NOTE
3040800020	T5-1800 TELAIO COMP. SPIN.SD 1300MM V.B.	MEZZO DI BASE CON SPINOTTO SALDATO DA 1048X1333 MM - T5-1800 - VERNICIATURA BLU	14,20	◆
3040800021	T5-1800 TELAIO COMP. SPIN.SD 1300MM Z.C.	MEZZO DI BASE CON SPINOTTO SALDATO DA 1048X1333 MM - T5-1800 - ZINCATURA A CALDO	14,84	◆


NOTE

◆ = ELEMENTO AUTORIZZATO

Elemento autorizzato nei sistemi:
TEL DAL H
T5-1800

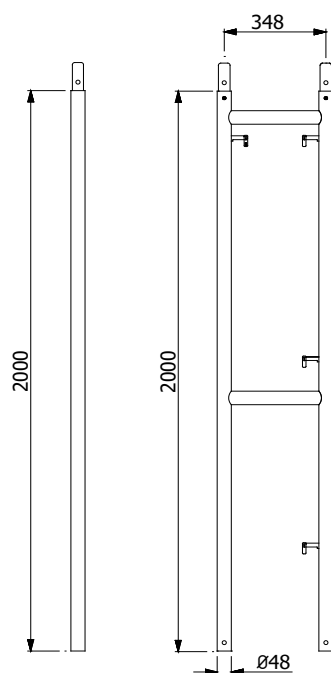
CODICE	DESCRIZIONE SAP	DESCRIZIONE ESTESA	PESO KG	NOTE
3040800030	T5-1800 CORRENTE P11 1800 MM V.B.	CORRENTE P11 L=1800 MM - T5-1800 - VERNICIATURA BLU	2,25	◆
3040800031	T5-1800 CORRENTE P11 1800 MM Z.C.	CORRENTE P11 L= 1800 MM - T5-1800 - ZINCATURA A CALDO	2,32	◆


NOTE

◆ = ELEMENTO AUTORIZZATO

Elemento autorizzato nei sistemi:
TEL DAL H
T5-1800

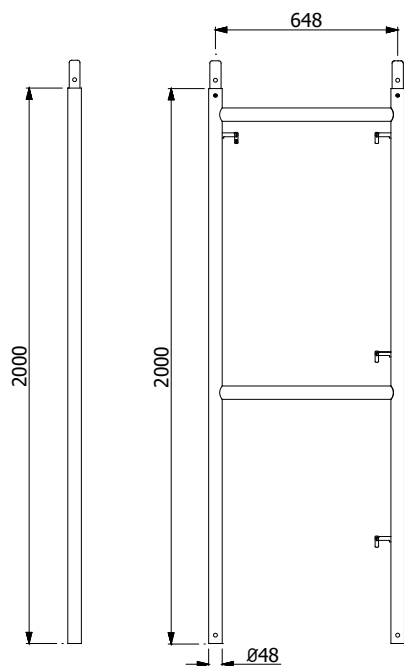
CODICE	DESCRIZIONE SAP	DESCRIZIONE ESTESA	PESO KG	NOTE
3040800040	T5-1800 DIAGONALE PIA. TELAI 1048MM V.B.	DIAGONALE IN PIANTA L=1800 MM - T5-1800 - VERNICIATURA BLU	2,52	◆
3040800041	T5-1800 DIAGONALE PIA. TELAI 1048MM Z.C.	DIAGONALE IN PIANTA L=1800 MM - T5-1800 - ZINCATURA A CALDO	2,62	◆


NOTE

◆ = ELEMENTO AUTORIZZATO

Elemento autorizzato nel sistema:
T5-1800

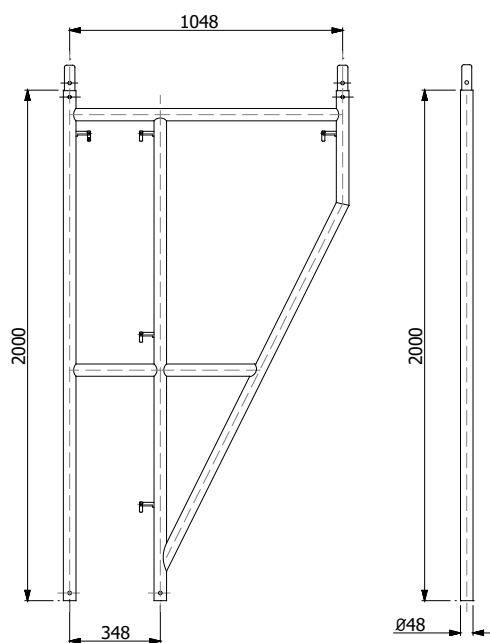
CODICE	DESCRIZIONE SAP	DESCRIZIONE ESTESA	PESO KG	NOTE
3040800100	T5-1800 STAMPELLA INFERIORE 348 MM V.B.	STAMPELLA INFERIORE DA 348X2000 MM - T5-1800 - VERNICIATURA BLU	16,31	◆
3040800101	T5-1800 STAMPELLA INFERIORE 348 MM Z.C.	STAMPELLA INFERIORE DA 348X2000 MM - T5-1800 - ZINCATURA A CALDO	16,96	◆


NOTE

◆ = ELEMENTO AUTORIZZATO

Elemento autorizzato nei sistemi:
TEL DAL H
T5-1800

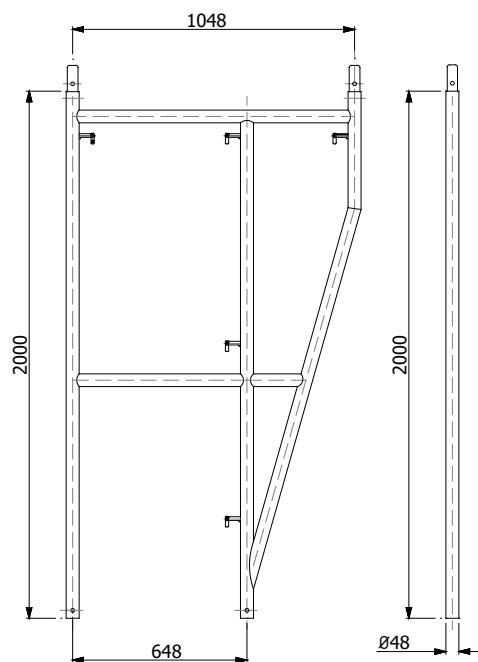
CODICE	DESCRIZIONE SAP	DESCRIZIONE ESTESA	PESO KG	NOTE
3040800110	T5-1800 STAMPELLA INFERIORE 648 MM V.B.	STAMPELLA INFERIORE DA 648X2000 MM - T5-1800 - VERNICIATURA BLU	18,26	◆
3040800111	T5-1800 STAMPELLA INFERIORE 648 MM Z.C.	STAMPELLA INFERIORE DA 648X2000 MM - T5-1800 - ZINCATURA A CALDO	18,89	◆


NOTE

◆ = ELEMENTO AUTORIZZATO

Elemento autorizzato nel sistema:
T5-1800

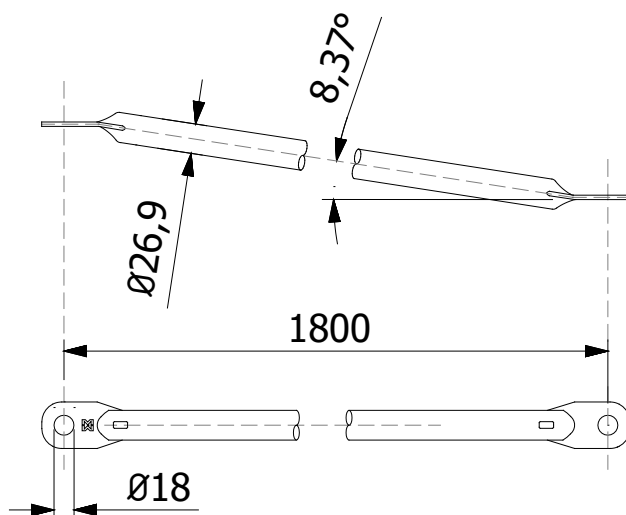
CODICE	DESCRIZIONE SAP	DESCRIZIONE ESTESA	PESO KG	NOTE
3040800120	T5-1800 STAMPELLA SUP. 348-1050 MM V.B.	STAMPELLA SUPERIORE DA 348/1048X2000 MM - T5-1800 - VERNICIATURA BLU	26,07	◆
3040800121	T5-1800 STAMPELLA SUP. 348-1050 MM Z.C.	STAMPELLA SUPERIORE DA 348/1048X2000 MM - T5-1800 - ZINCATURA A CALDO	27,10	◆


NOTE

◆ = ELEMENTO AUTORIZZATO

Elemento autorizzato nei sistemi:
TEL DAL H
T5-1800

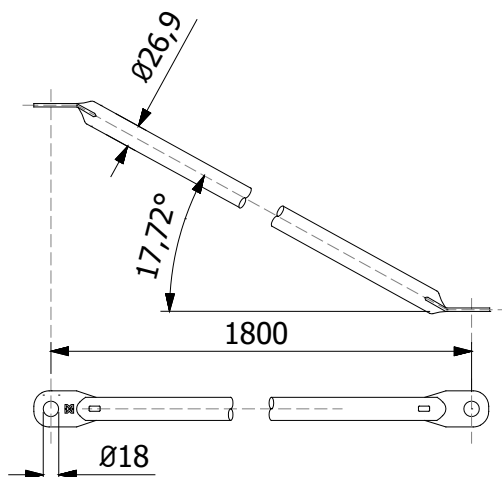
CODICE	DESCRIZIONE SAP	DESCRIZIONE ESTESA	PESO KG	NOTE
3040800130	T5-1800 STAMPELLA SUP. 648-1050 MM V.B.	STAMPELLA SUPERIORE DA 648/1048X2000 MM - T5-1800 - VERNICIATURA BLU	26,26	◆
3040800131	T5-1800 STAMPELLA SUP. 648-1050 MM Z.C.	STAMPELLA SUPERIORE DA 648/1048X2000 MM - T5-1800 - ZINCATURA A CALDO	27,30	◆


NOTE

◆ = ELEMENTO AUTORIZZATO

Elemento autorizzato nel sistema:
T5-1800

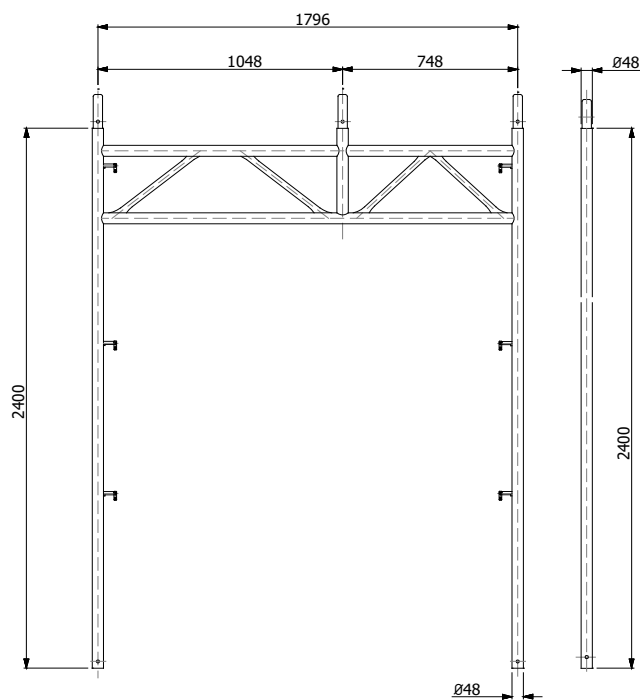
CODICE	DESCRIZIONE SAP	DESCRIZIONE ESTESA	PESO KG	NOTE
3040800140	T5-1800 DIAG. PIA. PAR. RAS. 348 MM V.B.	DIAGONALE IN PIANTA PER STAMPELLA INFERIORE DA 348 MM - T5-1800 - VERNICIATURA BLU	2,25	◆
3040800141	T5-1800 DIAG. PIA. PAR. RAS. 348 MM Z.C.	DIAGONALE IN PIANTA PER STAMPELLA INFERIORE DA 348 MM - T5-1800 - ZINCATURA A CALDO	2,34	◆


NOTE

◆ = ELEMENTO AUTORIZZATO

Elemento autorizzato nei sistemi:
TEL DAL H
T5-1800

CODICE	DESCRIZIONE SAP	DESCRIZIONE ESTESA	PESO KG	NOTE
3040800150	T5-1800 DIAG. PIA. PAR. RAS. 648 MM V.B.	DIAGONALE IN PIANTA PER STAMPELLA INFERIORE DA 648 MM - T5-1800 - VERNICIATURA BLU	2,32	◆
3040800151	T5-1800 DIAG. PIA. PAR. RAS. 648 MM Z.C.	DIAGONALE IN PIANTA PER STAMPELLA INFERIORE DA 48 MM - T5-1800 - ZINCATURA A CALDO	2,42	◆


NOTE

◆ = ELEMENTO AUTORIZZATO

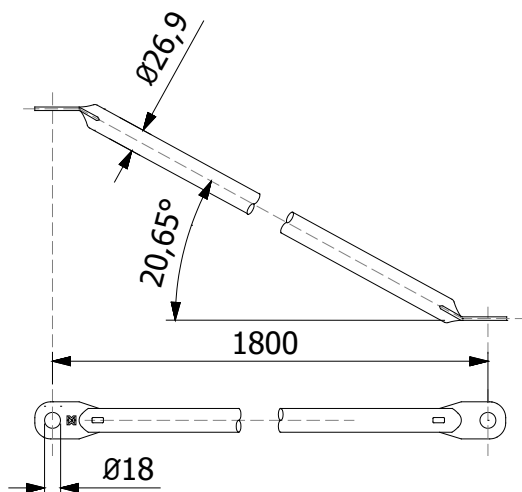
Elemento autorizzato nel sistema:
T5-1800

CODICE	DESCRIZIONE SAP	DESCRIZIONE ESTESA	PESO KG	NOTE
3040800160	T5-1800 TELAIO PASSO PED. 1796 MM V.B.	TELAIO PASSO PEDONALE A PERNI DA 1796X2400 MM - T5-1800 - VERNICIATURA BLU	32,13	◆
3040800161	T5-1800 TELAIO PASSO PED. 1796 MM Z.C.	TELAIO PASSO PEDONALE A PERNI DA 1796X2400 MM - T5-1800 - VERNICIATURA BLU	33,40	◆

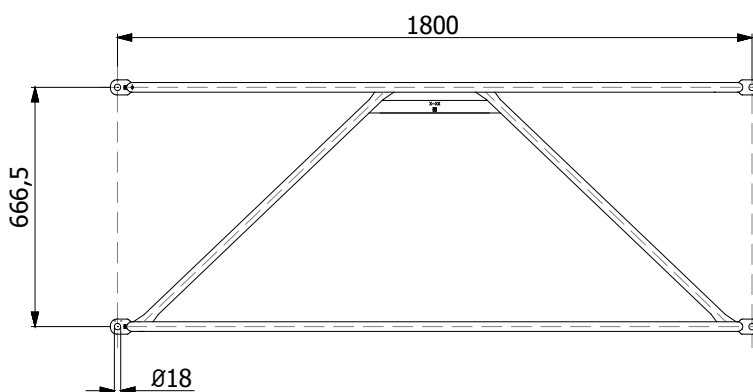
NOTE

◆ = ELEMENTO AUTORIZZATO

Elemento autorizzato nel sistema:
T5-1800



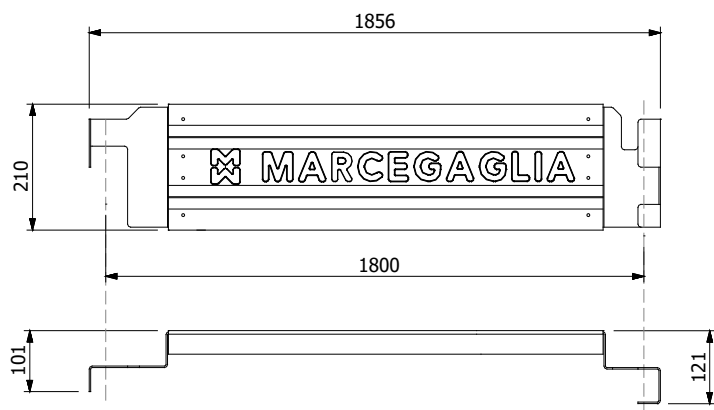
CODICE	DESCRIZIONE SAP	DESCRIZIONE ESTESA	PESO KG	NOTE
3040800170	T5-1800 DIAG.PIA.PASSO PED. 1796MM V.B.	DIAGONALE IN PIANTA PER TELAIO PASSO PEDONALE A PERNI DA 176X2000 MM - T5-1800 - VERNICIATURA BLU	2,43	◆
3040800171	T5-1800 DIAG.PIA.PASSO PED. 1796MM Z.C.	DIAGONALE IN PIANTA PER TELAIO PASSO PEDONALE A PERNI DA 176X2000 MM - T5-1800 - ZINCATURA A CALDO	2,53	◆


NOTE

◆ = ELEMENTO AUTORIZZATO

Elemento autorizzato nei sistemi:
TEL DAL H
T5-1800

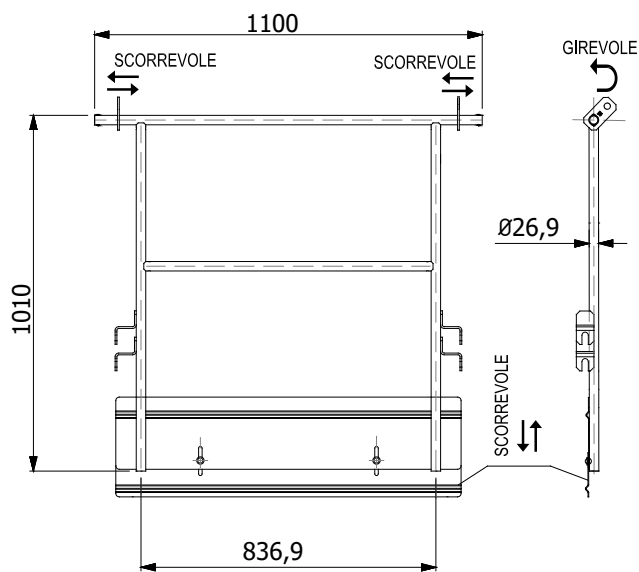
CODICE	DESCRIZIONE SAP	DESCRIZIONE ESTESA	PESO KG	NOTE
3040800200	T5-1800 TRALICCIO PARAP.P22 1800 MM V.B.	TRALICCIO PARAPETTO P22 (PARAPETTO DOPPIO) L=1800 - T5-1800 - VERNICIATURA BLU	6,92	◆
3040800201	T5-1800 TRALICCIO PARAP.P22 1800 MM Z.C.	TRALICCIO PARAPETTO P22 (PARAPETTO DOPPIO) L=1800 - T5-1800 - ZINCATURA A CALDO	7,19	◆


NOTE

◆ = ELEMENTO AUTORIZZATO

Elemento autorizzato nel sistema:
T5-1800

CODICE	DESCRIZIONE SAP	DESCRIZIONE ESTESA	PESO KG	NOTE
3040800211	T5-RP FERMAPIEDE 1800 MM Z.S.	FERMAPIEDE DI FACCIATA DA 1800 MM - REALPONT330/490 - T5-1800 - ZINCATURA SENDZIMIR	5,71	◆

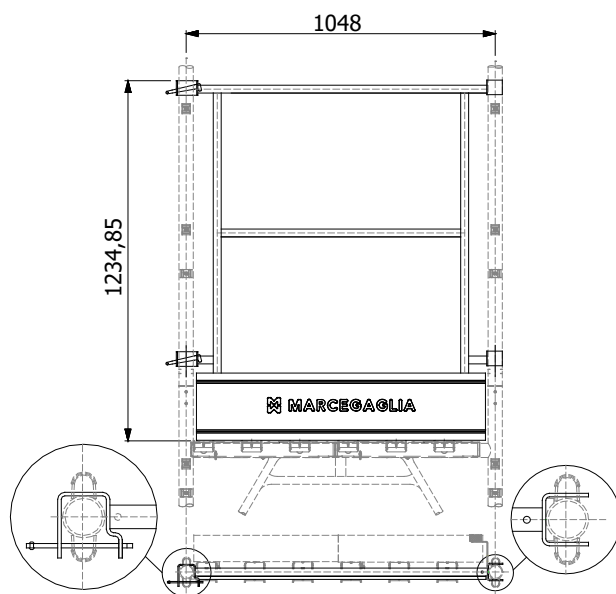

NOTE

◆ = ELEMENTO AUTORIZZATO

Elemento autorizzato nel sistema:
T5-1800

N.B.: IN AUTORIZZAZIONE IL TELAIO PARAPETTO DI TESTATA CON CUNEI VIENE IDENTIFICATO COME "TELAIETTO DI TESTATA TIPO 1".

CODICE	DESCRIZIONE SAP	DESCRIZIONE ESTESA	PESO KG	NOTE
3040800220	T5-1800 TELAIO PARAPETTO TESTATA V.B.	TELAIO PARAPETTO DI TESTATA DA 1048 MM CON FERMAPIEDE INCORPORATO - T5-1800 - VERNICIATURA BLU	10,60	◆
3040800221	T5-1800 TELAIO PARAPETTO TESTATA Z.C.	TELAIO PARAPETTO DI TESTATA DA 1048 MM CON FERMAPIEDE INCORPORATO - T5-1800 - ZINCATURA A CALDO	11,07	◆

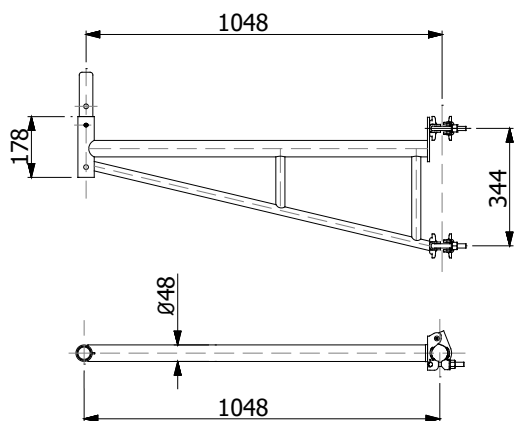

NOTE

◆ = ELEMENTO AUTORIZZATO

Elemento autorizzato nel sistema:
T5-1800

N.B.: IN AUTORIZZAZIONE IL TELAIO PARAPETTO DI TESTATA CON CUNEI VIENE IDENTIFICATO COME "TELAIETTO DI TESTATA TIPO 2".

CODICE	DESCRIZIONE SAP	DESCRIZIONE ESTESA	PESO KG	NOTE
3040800230	RP330-490-T5 TELAIO PARAP.TES.CUNEI V.R.	TELAIO PARAPETTO DI TESTATA CON CUNEI DA 1048 MM - RP330/490 - T5-1800 - VERNICIATURA ROSSA	10,45	◆
3040800231	RP330-490-T5 TELAIO PARAP.TES.CUNEI Z.C.	TELAIO PARAPETTO DI TESTATA CON CUNEI DA 1048 MM - RP330/490 - T5-1800 - ZINCATURA A CALDO	10,90	◆

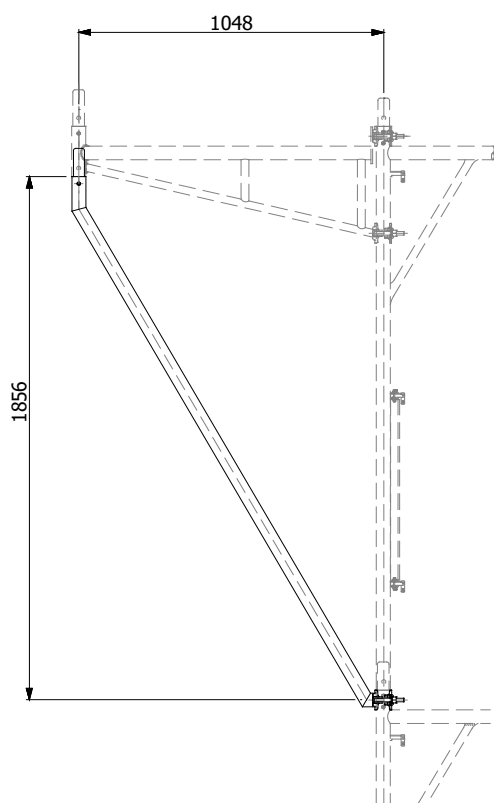

NOTE

◆ = ELEMENTO AUTORIZZATO

Elemento autorizzato nel sistema:
T5-1800

N.B.: IN AUTORIZZAZIONE LA MENSOLA DI AMPLIAMENTO DA 1048 MM VIENE IDENTIFICATA COME "MENSOLA TIPO 1 DA 1048 MM PER DISASSAMENTO".

CODICE	DESCRIZIONE SAP	DESCRIZIONE ESTESA	PESO KG	NOTE
3040800300	T5-1800 MENSOLA SFALS. STIL. 1048MM V.B.	MENSOLA PER AMPLIAMENTO DI STILATA DA 1048 MM - T5-1800 - VERNICIATURA BLU	7,73	◆
3040800301	T5-1800 MENSOLA SFALS. STIL. 1048MM Z.C.	MENSOLA PER AMPLIAMENTO DI STILATA DA 1048 MM - T5-1800 - ZINCATURA A CALDO	8,04	◆

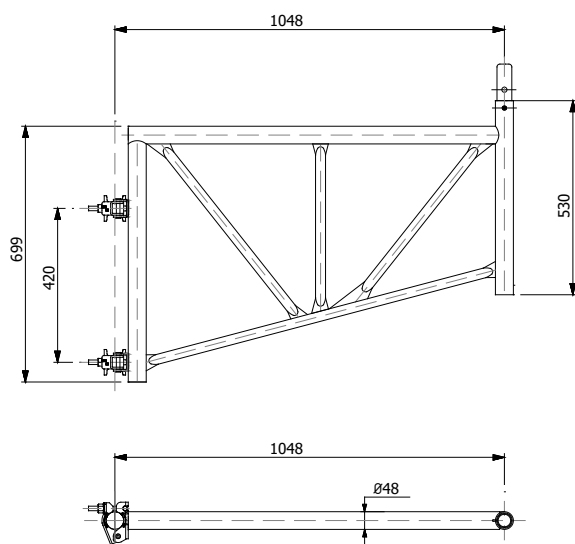

NOTE

◆ = ELEMENTO AUTORIZZATO

Elemento autorizzato nel sistema:
T5-1800

N.B.: IN AUTORIZZAZIONE IL PUNTONE PER MENSOLA DI AMPLIAMENTO DA 1048 MM VIENE IDENTIFICATO COME "PUNTONE PER MENSOLA TIPO 1 DA 1048 MM PER DISASSAMENTO".

CODICE	DESCRIZIONE SAP	DESCRIZIONE ESTESA	PESO KG	NOTE
3040800310	T5-1800 PUNTONE MENSOLA 1048 MM V.B.	PUNTONE PER MENSOLA DA 1048 MM (TIPO 1) PER DISASSAMENTO DI STILATA - T5-1800 - VERNICIATURA BLU	8,44	◆
3040800311	T5-1800 PUNTONE MENSOLA 1048 MM Z.C.	PUNTONE PER MENSOLA DA 1048 MM (TIPO 1) PER DISASSAMENTO DI STILATA - T5-1800 - ZINCATURA A CALDO	8,80	◆

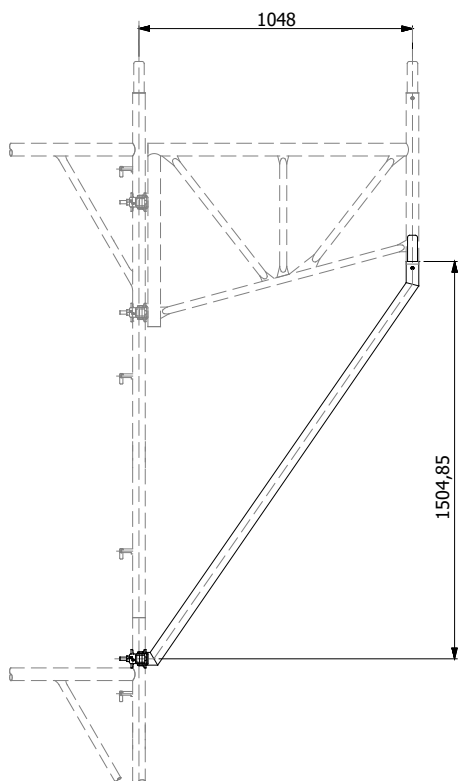

NOTE

◆ = ELEMENTO AUTORIZZATO

Elemento autorizzato nel sistema:
T5-1800

N.B.: IN AUTORIZZAZIONE LA MENSOLA DI AMPLIAMENTO PER PIAZZOLA DI CARICO DA 1048 MM VIENE IDENTIFICATA COME "MENSOLA TIPO 2 DA 1048 MM PER PIAZZOLA DI CARICO".

CODICE	DESCRIZIONE SAP	DESCRIZIONE ESTESA	PESO KG	NOTE
3040800320	T5-1800 MENSOLA PIAZZ.CAR. 1048 MM V.B.	MENSOLA PER PIAZZOLA DI CARICO (TIPO 2) DA 1048 MM - T5-1800 - VERNICIATURA BLU	12,16	◆
3040800321	T5-1800 MENSOLA PIAZZ.CAR. 1048 MM Z.C.	MENSOLA PER PIAZZOLA DI CARICO (TIPO 2) DA 1048 MM - T5-1800 - ZINCATURA A CALDO	12,70	◆

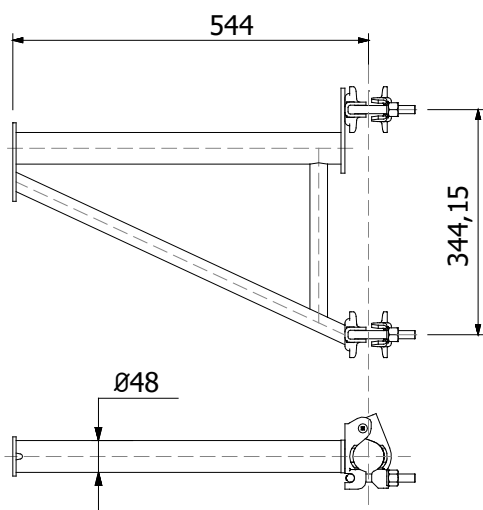

NOTE

◆ = ELEMENTO AUTORIZZATO

Elemento autorizzato nel sistema:
T5-1800

N.B.: IN AUTORIZZAZIONE IL PUNTONE PER MENSOLA PER PIAZZOLA DI CARICO DA 1048 MM VIENE IDENTIFICATO COME "PUNTONE PER MENSOLA TIPO 2 DA 1048 MM PER PIAZZOLA DI CARICO".

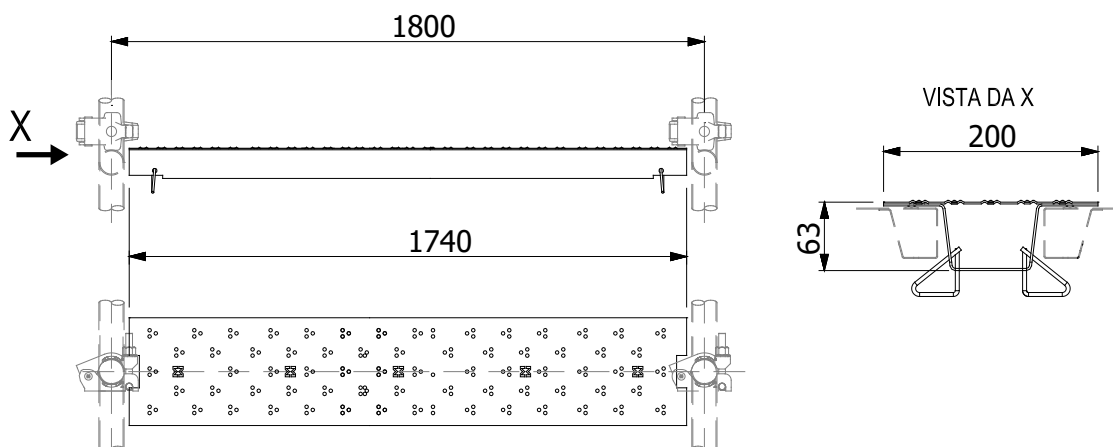
CODICE	DESCRIZIONE SAP	DESCRIZIONE ESTESA	PESO KG	NOTE
3040800330	T5-RP PUNTONE MEN.PIAZ.CAR.1048MM V.B.	PUNTONE PER MENSOLA (TIPO 2) PER PIAZZOLA DI CARICO DA 1048 MM - RP330/490 - T5-1800 - VERNICIATURA BLU	7,43	◆
3040800331	T5-RP PUNTONE MEN.PIAZ.CAR.1048MM Z.C.	PUNTONE PER MENSOLA (TIPO2) PER PIAZZOLA DI CARICO DA 1048 MM - RP330/490 - T5-1800 - ZINCATURA A CALDO	7,77	◆


NOTE

◆ = ELEMENTO AUTORIZZATO

Elemento autorizzato nel sistema:
T5-1800.

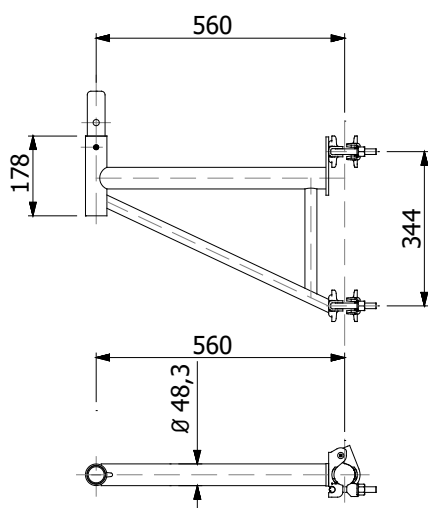
CODICE	DESCRIZIONE SAP	DESCRIZIONE ESTESA	PESO KG	NOTE
3040800340	RP490-T5 MENSOLA INTERNA INT. 544MM V.R.	MENSOLA INTERNA INTERMEDIA DA 544 MM (PER TAVOLA DA 490 MM) - REALPONT 490 - T5-1800 - VERNICIATURA ROSSA	4,37	◆
3040800341	RP490-T5 MENSOLA INTERNA INT. 544MM Z.C.	MENSOLA INTERNA INTERMEDIA DA 544 MM (PER TAVOLA DA 490 MM) - REALPONT 490 - T5-1800 - ZINCATURA A CALDO	4,55	◆


NOTE

◆ = ELEMENTO AUTORIZZATO

Elemento autorizzato nel sistema:
T5-1800.

CODICE	DESCRIZIONE SAP	DESCRIZIONE ESTESA	PESO KG	NOTE
3040800351	T5-RP COMPENSO MEN.SFALS. 1800 MM Z.C.	COMPENSO IMPALCATO L=1800 MM PER MENSOLE INTERNE E PER MENSOLO DI SFALSAMENTO DI STILATA TIPO 1 - RP330/490 - T5-1800 - ZINCATURA A CALDO	11,30	◆


NOTE

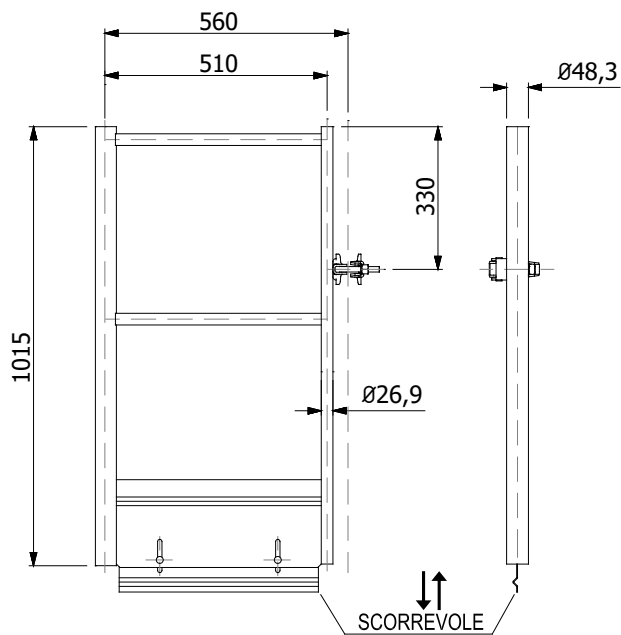
◆ = ELEMENTO AUTORIZZATO

Elemento autorizzato nel sistema:
T5-1800.

CODICE	DESCRIZIONE SAP	DESCRIZIONE ESTESA	PESO KG	NOTE
3040800360	T5-1800 MENSOLA INTERNA TES. 560 MM V.B.	MENSOLA INTERNA DI TESTATA DA 560 MM (PER TAVOLA DA 490 MM) - T5-1800 - VERNICIATURA BLU	5,40	◆
3040800361	T5-1800 MENSOLA INTERNA TES. 560 MM Z.C.	MENSOLA INTERNA DI TESTATA DA 560 MM (PER TAVOLA DA 490 MM) - T5-1800 - ZINCATURA A CALDO	5,62	◆

NOTE

◆ = ELEMENTO AUTORIZZATO

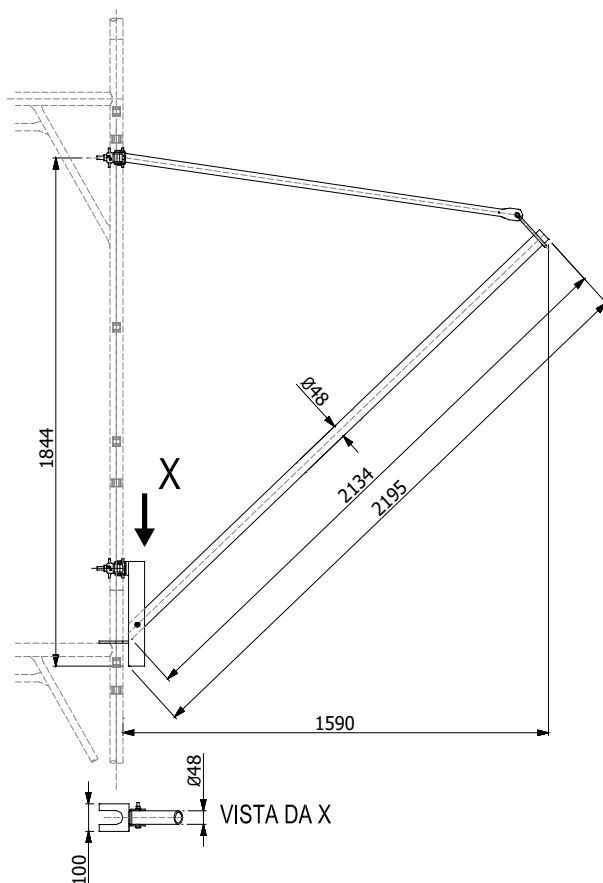
 Elemento autorizzato nel sistema:
T5-1800


CODICE	DESCRIZIONE SAP	DESCRIZIONE ESTESA	PESO KG	NOTE
3040800370	T5-1800 PARAP. LAT. MENSOLA 560 MM V.B.	TELAIO PARAPETTO LATERALE PER MENSOLA INTERNA DA 560 MM - T5-1800 - VERNICIATURA BLU	90,4	◆
3040800371	T5-1800 PARAP. LAT. MENSOLA 560 MM Z.C.	TELAIO PARAPETTO LATERALE PER MENSOLA INTERNA DA 560 MM - T5-1800 - ZINCATURA A CALDO	9,32	◆

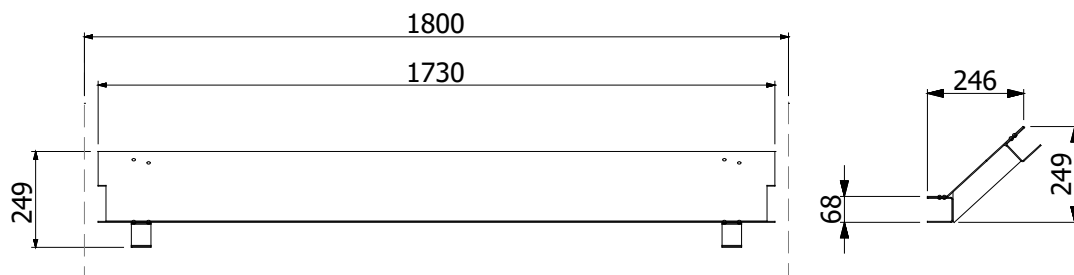
NOTE

◆ = ELEMENTO AUTORIZZATO

Elemento autorizzato nei sistemi:
T5-1800
T5-SX



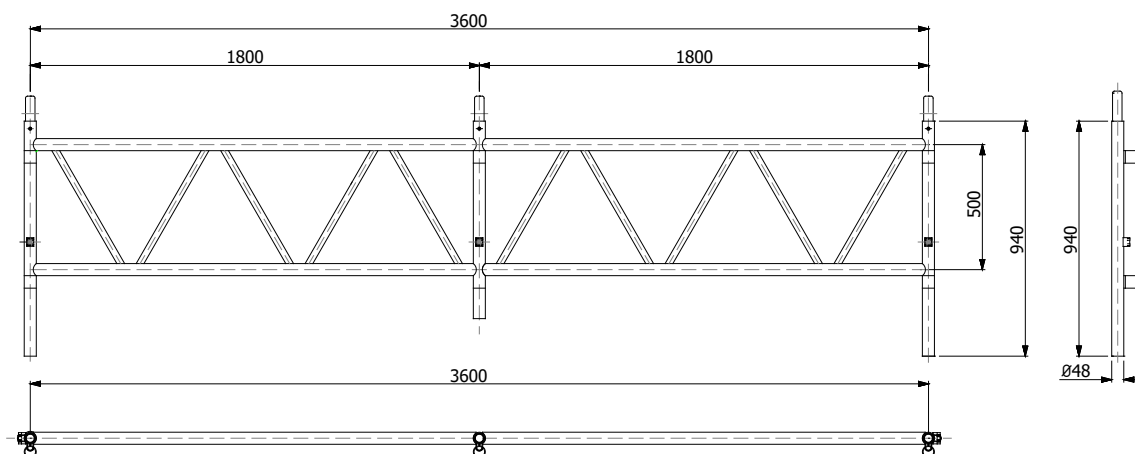
CODICE	DESCRIZIONE SAP	DESCRIZIONE ESTESA	PESO KG	NOTE
3040800400	RP-330-490-T5 PARAS.UNIF.PIEGHEVOLE V.R.	PARASASSI UNIFICATO PIEGHEVOLE - RP330/490 - T5-1800 - VERNICIATURA ROSSA	17,80	◆
3040800401	RP-330-490-T5 PARAS.UNIF.PIEGHEVOLE Z.C.	PARASASSI UNIFICATO PIEGHEVOLE - RP330/490 - T5-1800 - ZINCATURA A CALDO	18,60	◆


NOTE

◆ = ELEMENTO AUTORIZZATO

Elemento autorizzato nei sistemi:
T5-1800
T5-SX

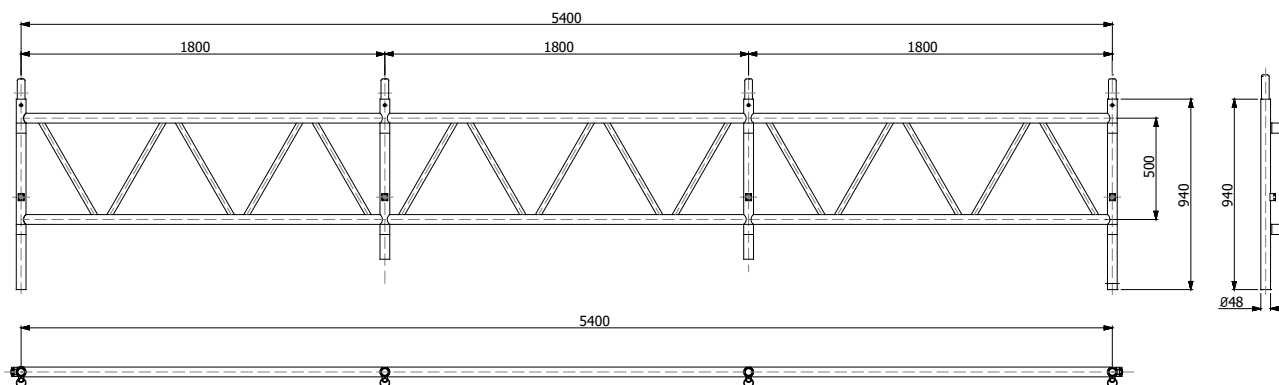
CODICE	DESCRIZIONE SAP	DESCRIZIONE ESTESA	PESO KG	NOTE
3040800411	RP330-490-T5 COMPENSO PARAS. 1800MM Z.C.	COMPENSO IMPALCATO L=1800 PER PARASASSI - RP330/490 - T5-1800 - ZINCATURA A CALDO	11,88	◆


NOTE

◆ = ELEMENTO AUTORIZZATO

Elemento autorizzato nel sistema:
T5-1800

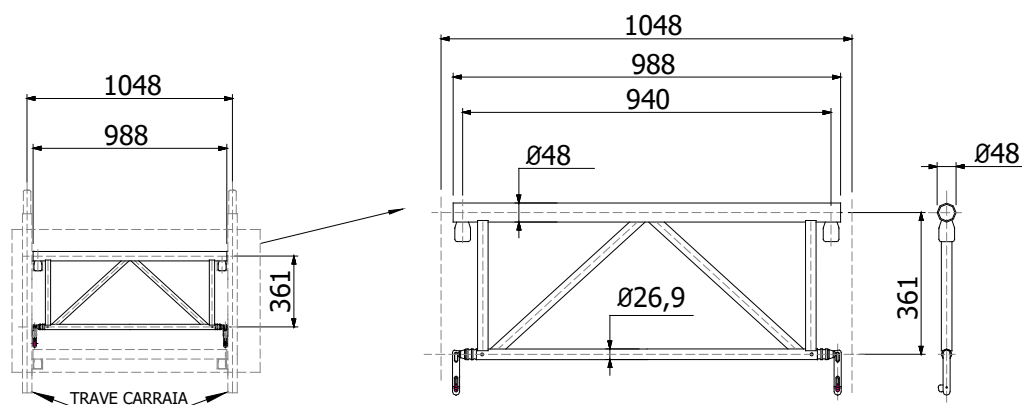
CODICE	DESCRIZIONE SAP	DESCRIZIONE ESTESA	PESO KG	NOTE
3040800450	T5-1800TRAVE CARRAIA DA 3600MM H500 V.B.	TRAVE CARRAIA DA 3600 MM - T5-1800 - VERNICIATURA BLU	41,31	◆
3040800451	T5-1800TRAVE CARRAIA DA 3600MM H500 Z.C.	TRAVE CARRAIA DA 3600 MM - T5-1800 - ZINCATURA A CALDO	42,94	◆


NOTE

◆ = ELEMENTO AUTORIZZATO

Elemento autorizzato nel sistema:
T5-1800

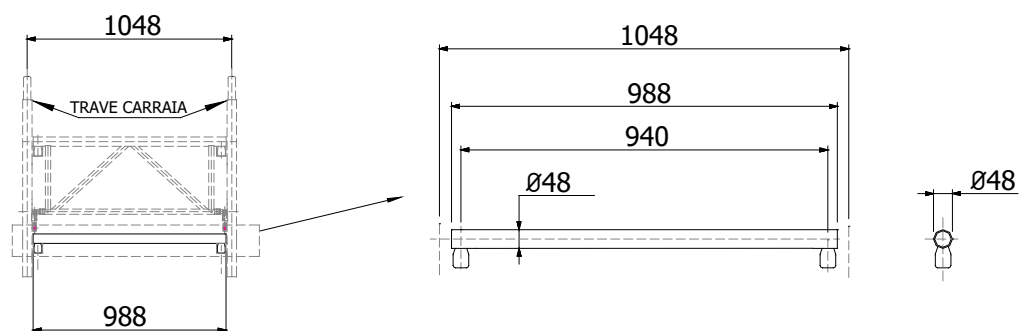
CODICE	DESCRIZIONE SAP	DESCRIZIONE ESTESA	PESO KG	NOTE
3040800460	T5-1800TRAVE CARRAIA DA 5400MM H500 V.B.	TRAVE CARRAIA DA 5400 MM - T5-1800 - VERNICIATURA BLU	59,73	◆
3040800461	T5-1800TRAVE CARRAIA DA 5400MM H500 Z.C.	TRAVE CARRAIA DA 5400 MM - T5-1800 - ZINCATURA A CALDO	62,10	◆


NOTE

◆ = ELEMENTO AUTORIZZATO

Elemento autorizzato nel sistema:
T5-1800

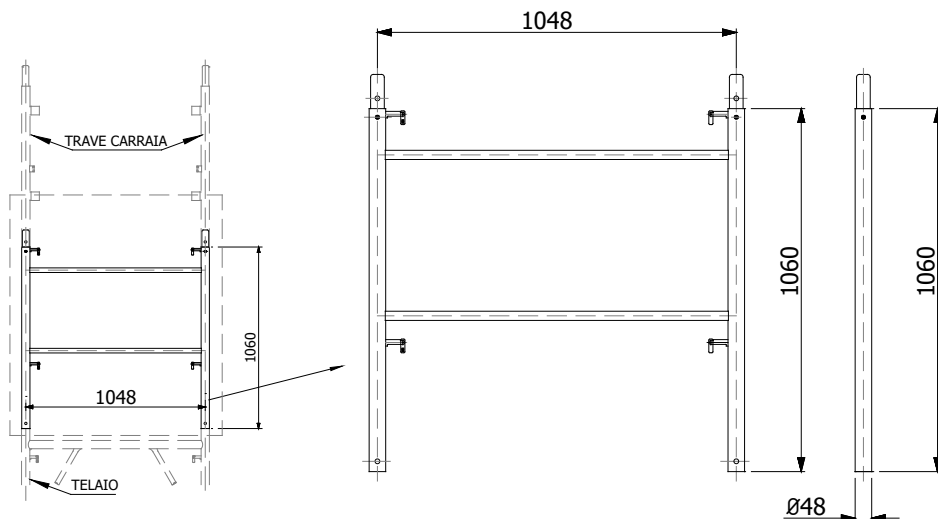
CODICE	DESCRIZIONE SAP	DESCRIZIONE ESTESA	PESO KG	NOTE
3040800470	RP330-490-T5 TRAV.COL.1048MMTRAV.CAR.V.R.	TRAVETTA DI COLLEGAMENTO DA 1048 MM PER TRAVI CARRAIE - RP330/490 - T5-1800 - VERNICIATURA ROSSA	7,35	◆
3040800471	RP330-490-T5 TRAV.COL.1048MMTRAV.CAR.Z.C.	TRAVETTA DI COLLEGAMENTO DA 1048 MM PER TRAVI CARRAIE - RP330/490 - T5-1800 - ZINCATURA A CALDO	7,60	◆


NOTE

◆ = ELEMENTO AUTORIZZATO

Elemento autorizzato nel sistema:
T5-1800

CODICE	DESCRIZIONE SAP	DESCRIZIONE ESTESA	PESO KG	NOTE
3040800480	RP330-490-T5 TRAVERSO TRAVI CARRAIE V.R.	TRAVERSO DI COLLEGAMENTO DA 1048 MM PER TRAVI CARRAIE - RP330/490 - T5-1800 - VERNICIATURA ROSSA	3,43	◆
3040800481	RP330-490-T5 TRAVERSO TRAVI CARRAIE Z.C.	TRAVERSO DI COLLEGAMENTO DA 1048 MM PER TRAVI CARRAIE - RP330/490 - T5-1800 - ZINCATURA A CALDO	3,55	◆


NOTE

◆ = ELEMENTO AUTORIZZATO

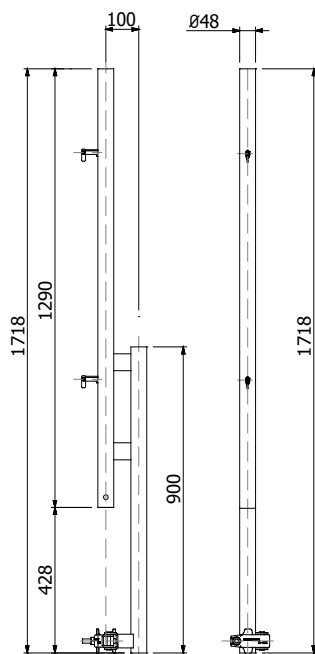
Elemento autorizzato nel sistema:
T5-1800

CODICE	DESCRIZIONE SAP	DESCRIZIONE ESTESA	PESO KG	NOTE
3040800490	T5-1800 COLLEG.TRAV.CAR.1048X1060MM V.B.	TELAIO DI COLLEGAMENTO (COMPENSO) DA 1048X1060 MM PER TRAVI CARRAIE - T5-1800 - VERNICIATURA BLU	10,36	◆
3040800491	T5-1800 COLLEG.TRAV.CAR.1048X1060MM Z.C.	TELAIO DI COLLEGAMENTO (COMPENSO) DA 1048X1060 MM PER TRAVI CARRAIE - T5-1800 - ZINCATURA A CALDO	10,72	◆

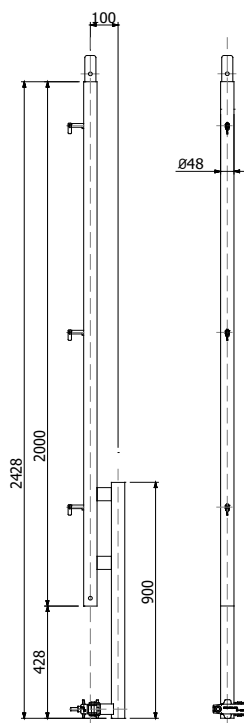
NOTE

◆ = ELEMENTO AUTORIZZATO

Elemento autorizzato nel sistema:
T5-1800



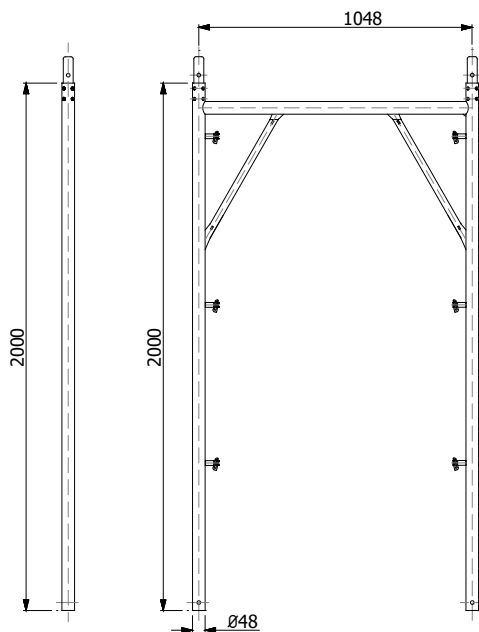
CODICE	DESCRIZIONE SAP	DESCRIZIONE ESTESA	PESO KG	NOTE
3040800500	T5-1800 TERMINALE SOMMITÀ 1000 MM V.B.	MONTANTE DI SOMMITÀ CON RINFORZO DA 1 METRO - T5-1800 - VERNICIATURA BLU	8,74	◆
3040800501	T5-1800 TERMINALE SOMMITÀ 1000 MM Z.C.	MONTANTE DI SOMMITÀ CON RINFORZO DA 1 METRO - T5-1800 - ZINCATURA A CALDO	9,14	◆


NOTE

◆ = ELEMENTO AUTORIZZATO

Elemento autorizzato nel sistema:
T5-1800

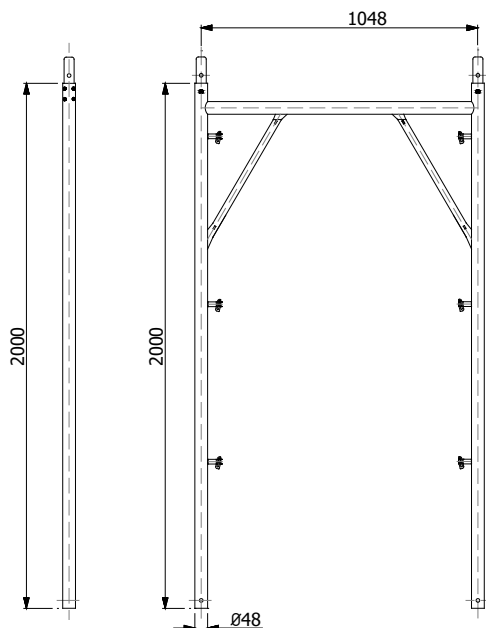
CODICE	DESCRIZIONE SAP	DESCRIZIONE ESTESA	PESO KG	NOTE
3040800510	T5-1800 TERMINALE SOMMITÀ 2000 MM V.B.	MONTANTE DI SOMMITÀ CON RINFORZO DA 2 METRI - T5-1800 - VERNICIATURA BLU	11,66	◆
3040800511	T5-1800 TERMINALE SOMMITÀ 2000 MM Z.C.	MONTANTE DI SOMMITÀ CON RINFORZO DA 2 METRI - T5-1800 - ZINCATURA A CALDO	12,20	◆


NOTE

◆ = ELEMENTO AUTORIZZATO

Elemento autorizzato nel sistema:
T5-SX

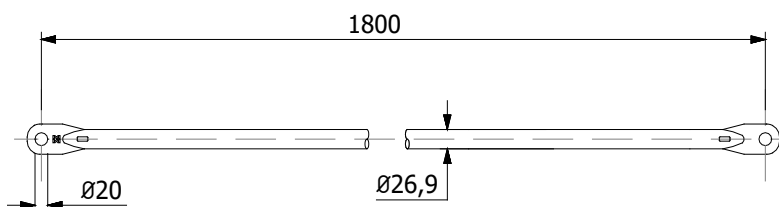
CODICE	DESCRIZIONE SAP	DESCRIZIONE ESTESA	PESO KG	NOTE
3040800600	T5-SX TELAIO SPINOTTO AG. V.R.	TELAIO CON SPINOTTO AGGRAFFATO DA 1048X2000 MM - T5-SX - VERNICIATURA ROSSA	19,33	◆
3040800601	T5-SX TELAIO SPINOTTO AG. Z.C.	TELAIO CON SPINOTTO AGGRAFFATO DA 1048X2000 MM - T5-SX - ZINCATURA A CALDO	20,10	◆


NOTE

◆ = ELEMENTO AUTORIZZATO

Elemento autorizzato nel sistema:
T5-SX

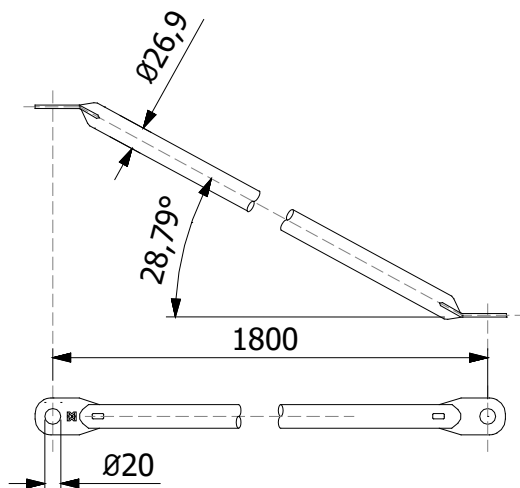
CODICE	DESCRIZIONE SAP	DESCRIZIONE ESTESA	PESO KG	NOTE
3040800610	T5-SX TELAIO SPINOTTO SALDATO V.R.	TELAIO CON SPINOTTO SALDATO DA 1048X2000 MM - T5-SX - VERNICIATURA ROSSA	19,33	◆
3040800611	T5-SX TELAIO SPINOTTO SALDATO Z.C.	TELAIO CON SPINOTTO SALDATO DA 1048X2000 MM - T5-SX - ZINCATURA A CALDO	20,10	◆


NOTE

◆ = ELEMENTO AUTORIZZATO

Elemento autorizzato nei sistemi:
T5-SX

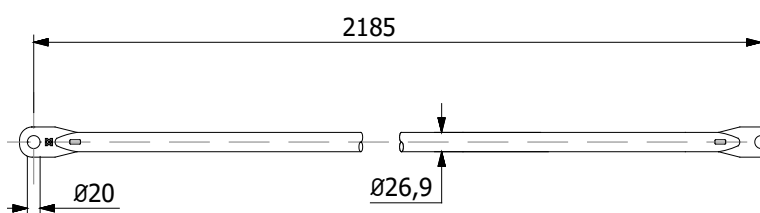
CODICE	DESCRIZIONE SAP	DESCRIZIONE ESTESA	PESO KG	NOTE
3040800620	T5-SX CORRENTE 1800 MM V.R.	CORRENTE PARAPETTO L=1800 MM - T5-SX - VERNICIATURA ROSSA	2,25	◆
3040800621	T5-SX CORRENTE 1800 MM Z.C.	CORRENTE PARAPETTO L=1800 MM - T5-SX - ZINCATURA A CALDO	2,32	◆


NOTE

◆ = ELEMENTO AUTORIZZATO

Elemento autorizzato nei sistemi:
T5-SX

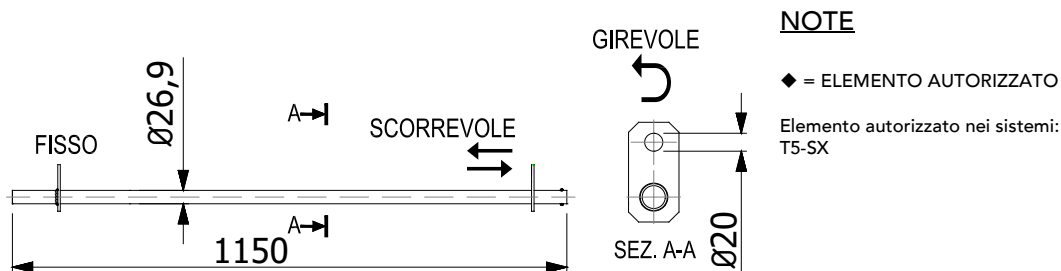
CODICE	DESCRIZIONE SAP	DESCRIZIONE ESTESA	PESO KG	NOTE
3040800630	T5-SX DIAGONALE PIANTA 2045 MM V.R.	DIAGONALE IN PIANTA L=1800 MM - T5-SX - VERNICIATURA ROSSA	2,52	◆
3040800631	T5-SX DIAGONALE PIANTA 2045 MM Z.C.	DIAGONALE IN PIANTA L=1800 MM - T5-SX - ZINCATURA A CALDO	2,62	◆


NOTE

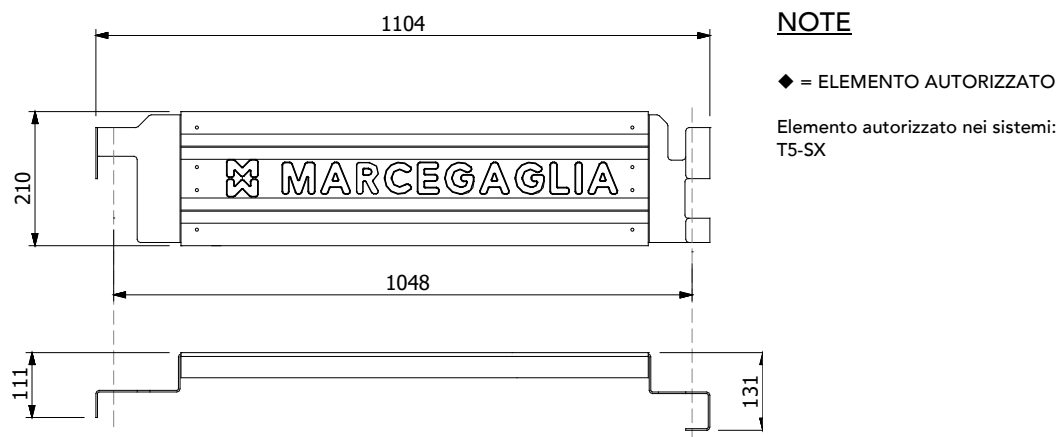
◆ = ELEMENTO AUTORIZZATO

Elemento autorizzato nei sistemi:
T5-SX

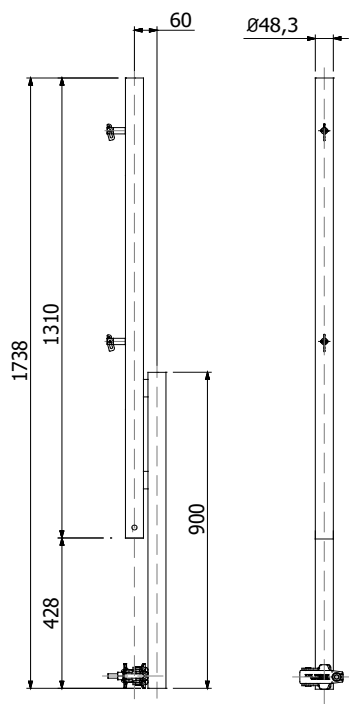
CODICE	DESCRIZIONE SAP	DESCRIZIONE ESTESA	PESO KG	NOTE
3040800640	T5-SX DIAGONALE VISTA 2185 MM V.R.	DIAGONALE DI FACCIATA L=2185 MM - T5-SX - VERNICIATURA ROSSA	2,77	◆
3040800641	T5-SX DIAGONALE VISTA 2185 MM Z.C.	DIAGONALE DI FACCIATA L=2185 MM - T5-SX - ZINCATURA A CALDO	2,87	◆



CODICE	DESCRIZIONE SAP	DESCRIZIONE ESTESA	PESO KG	NOTE
3040800700	T5-SX CORRENTE PARAP.TESTATA 1048MM V.R.	CORRENTE PARAPETTO DI TESTATA - T5-SX - VERNICATURA ROSSA	1,46	◆
3040800701	T5-SX CORRENTE PARAP.TESTATA 1048MM Z.C.	CORRENTE PARAPETTO DI TESTATA - T5-SX - ZINCATURA A CALDO	1,52	◆



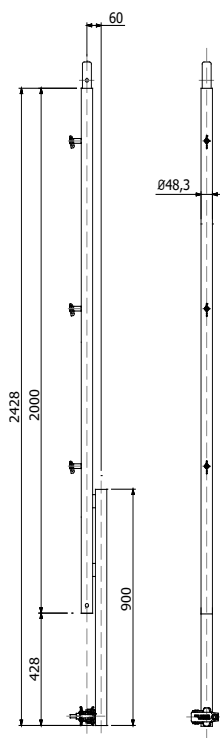
CODICE	DESCRIZIONE SAP	DESCRIZIONE ESTESA	PESO KG	NOTE
3040800711	RP330-490-T5-SX FERM.TEST.UNI.1048MMZ.S.	FERMAPIEDE DI TESTATA UNIFICATO TIPO 1 DA 1048 MM - RP330/490 - T5-SX - ZINCATURA SENDZIMIR	3,87	◆


NOTE

◆ = ELEMENTO AUTORIZZATO

Elemento autorizzato nel sistema:
T5-SX

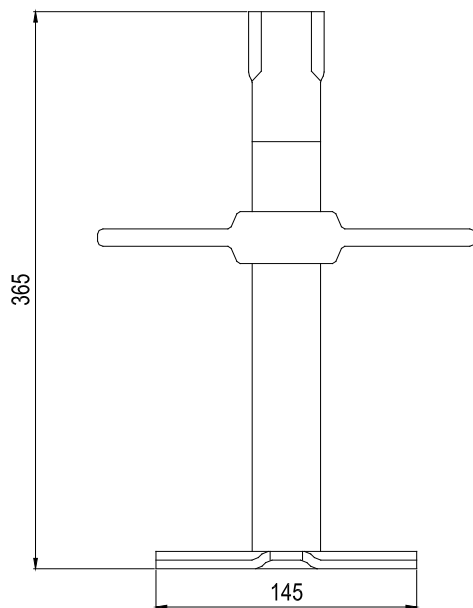
CODICE	DESCRIZIONE SAP	DESCRIZIONE ESTESA	PESO KG	NOTE
3040800800	T5-SX TERMINALE SOMMITÀ 1000 MM V.R.	MONTANTE DI SOMMITÀ CON RINFORZO DA 1 METRO - T5-SX - VERNICIATURA ROSSA	8,74	◆
3040800801	T5-SX TERMINALE SOMMITÀ 1000 MM Z.C.	MONTANTE DI SOMMITÀ CON RINFORZO DA 1 METRO - T5-SX - ZINCATURA A CALDO	9,14	◆


NOTE

◆ = ELEMENTO AUTORIZZATO

Elemento autorizzato nel sistema:
T5-SX

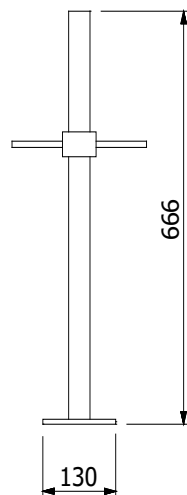
CODICE	DESCRIZIONE SAP	DESCRIZIONE ESTESA	PESO KG	NOTE
3040800810	T5-SX TERMINALE SOMMITÀ 2000 MM V.R.	MONTANTE DI SOMMITÀ CON RINFORZO DA 2 METRI - T5-SX - VERNICIATURA ROSSA	11,20	◆
3040800811	T5-SX TERMINALE SOMMITÀ 2000 MM Z.C.	MONTANTE DI SOMMITÀ CON RINFORZO DA 2 METRI - T5-SX - ZINCATURA A CALDO	11,50	◆


NOTE

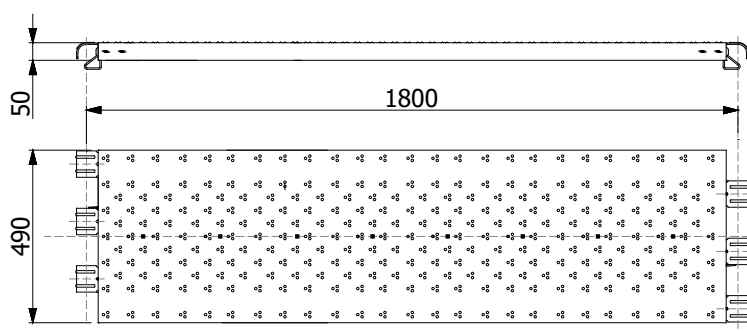
◆ = ELEMENTO AUTORIZZATO

Elemento autorizzato nei sistemi:
T5-1800
T5-SX

CODICE	DESCRIZIONE SAP	DESCRIZIONE ESTESA	PESO KG	NOTE
3040800902	BASSETTA REGOLABILE H 355 MM Z.EL.	BASSETTA REGOLABILE DA 365 MM - RP330/490 - ZINCATURA ELETTROLITICA	2,49	◆


NOTE

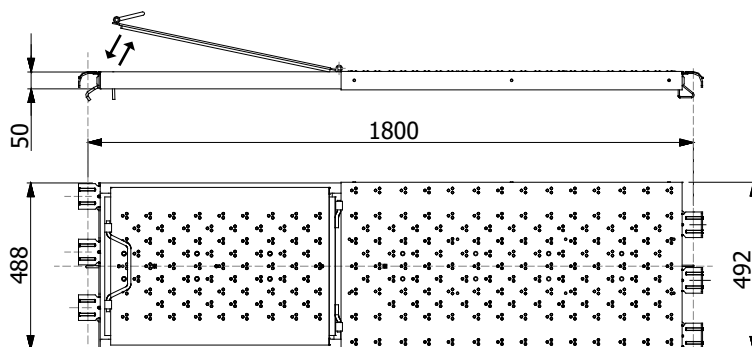
CODICE	DESCRIZIONE SAP	DESCRIZIONE ESTESA	PESO KG	NOTE
3060300016	BASSETTA REGOLABILE TB 50 Z.TR.	BASSETTA REGOLABILE TB 50 - ZINCATURA TROPICALIZZATA	7,00	


NOTE

◆ = ELEMENTO AUTORIZZATO

Elemento autorizzato nei sistemi:
TEL DAL H
T5-1800

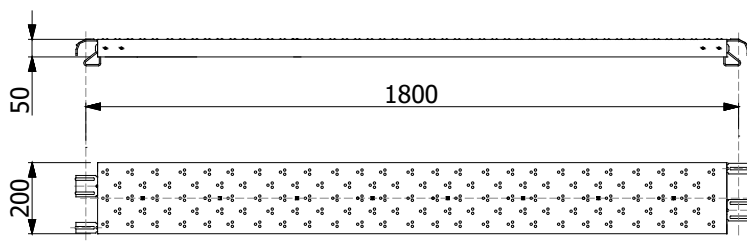
CODICE	DESCRIZIONE SAP	DESCRIZIONE ESTESA	PESO KG	NOTE
3070100001	TAVOLA MET. 1800 X 500 ZZ	TAVOLA STANDARD DA 490X1800X50 MM - ZINCATURA SENDZIMIR	18,29	◆


NOTE

◆ = ELEMENTO AUTORIZZATO

Elemento autorizzato nei sistemi:
TEL DAL H
T5-1800

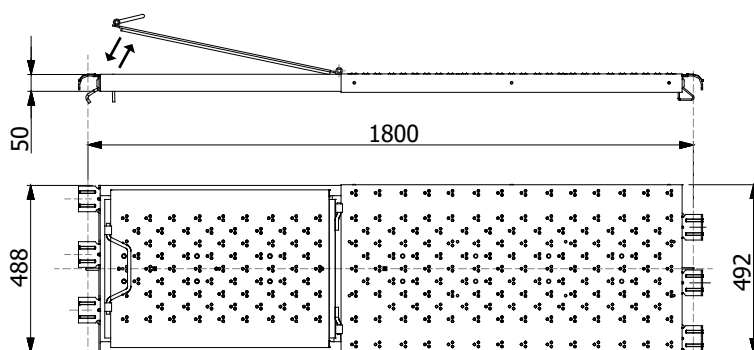
CODICE	DESCRIZIONE SAP	DESCRIZIONE ESTESA	PESO KG	NOTE
3070100011	TAVOLA BOTOLA 490X1800 MM P.Z.	TAVOLA CON BOTOLA DA 490X1800X50 MM IN ACCIAIO - REALPONT 490 - PARZIALMENTE ZINCATATA	28,68	◆


NOTE

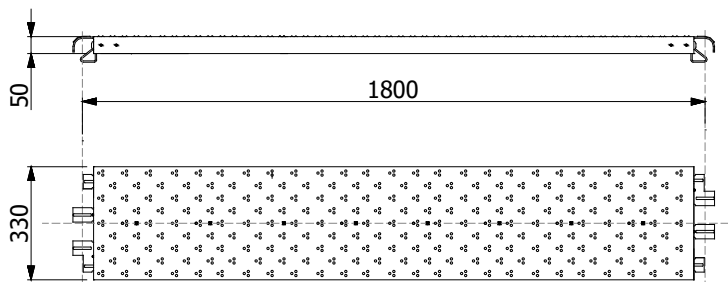
CODICE	DESCRIZIONE SAP	DESCRIZIONE ESTESA	PESO KG	NOTE
3070100021	TAVOLA 200X1800X50 Z.S.	TAVOLA STANDARD DA 200X1800X50 MM - ZINCATURA SENDZIMIR	7,67	

NOTE

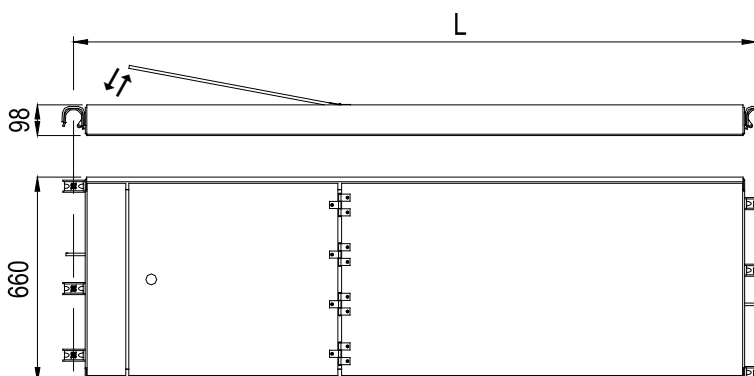
◆ = ELEMENTO AUTORIZZATO

 Elemento autorizzato nei sistemi:
TEL DAL H
T5-1800


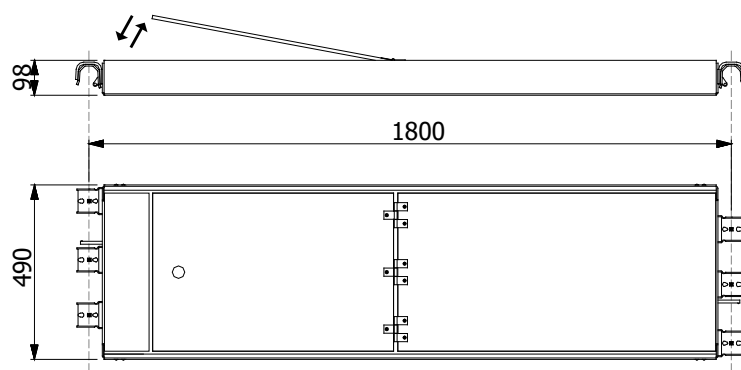
CODICE	DESCRIZIONE SAP	DESCRIZIONE ESTESA	PESO KG	NOTE
3070100031	TAVOLA BOTOLA 500X1800 MM Z.C.	TAVOLA CON BOTOLA DA 490X1800X50 MM IN ACCIAIO - REALPONT 490 - ZINCATURA A CALDO	29,21	◆

NOTE


CODICE	DESCRIZIONE SAP	DESCRIZIONE ESTESA	PESO KG	NOTE
3070100591	TAVOLA MET. 1800 X 330 ZZ	TAVOLA STANDARD DA 330X1800X50 MM - ZINCATURA SENDZIMIR	12,21	

NOTE


CODICE	DESCRIZIONE SAP	DESCRIZIONE ESTESA	PESO KG	NOTE
3070101149	TAVOLA BOTOLA A.F. 660X1800 MM AL/MS	TAVOLA CON BOTOLA APERTURA FRONTALE DA 660X1800 MM ALLUMINIO/MULTISTRATO	20,63	



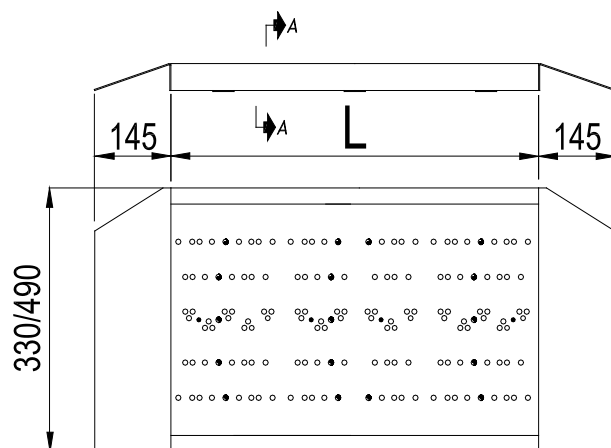
NOTE

◆ = ELEMENTO AUTORIZZATO

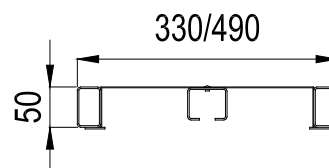
Elemento autorizzato nei sistemi:

T5-1800

CODICE	DESCRIZIONE SAP	DESCRIZIONE ESTESA	PESO KG	NOTE
3070101209	TAV. BOT ALL-LEG 490X1800 APERT. FRONT.	TAVOLA CON BOTOLA APERTURA FRONTALE DA 490X1800 MM ALLUMINIO/MULTISTRATO	15,630	◆

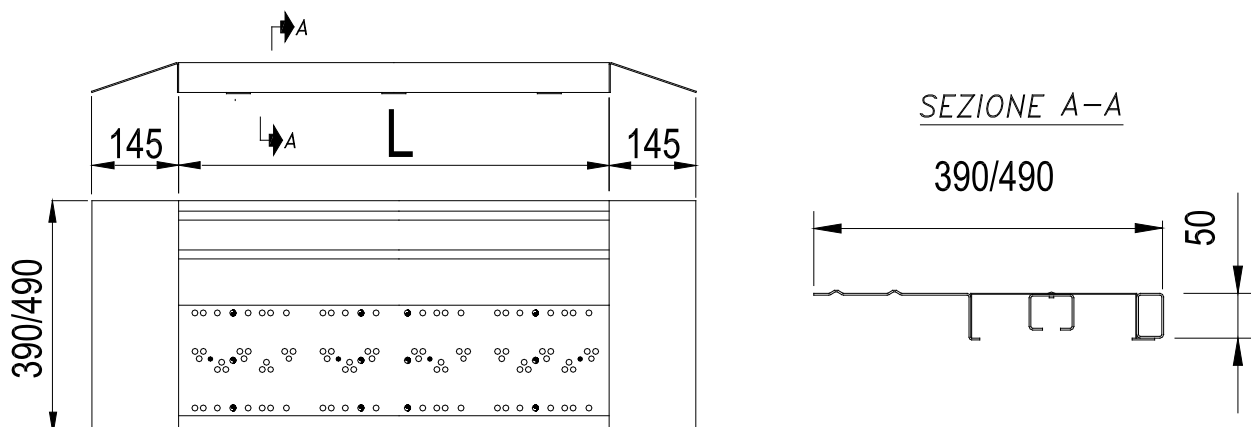


SEZIONE A-A

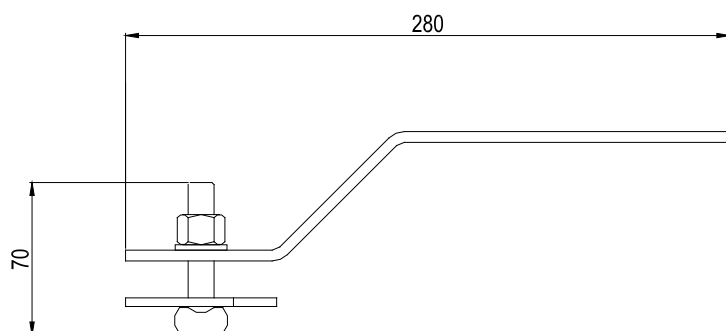


NOTE

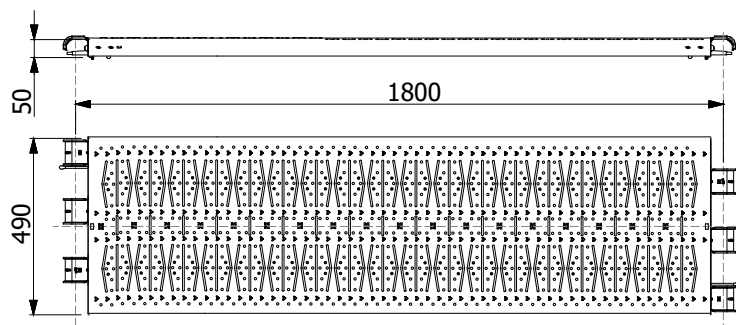
CODICE	DESCRIZIONE SAP	DESCRIZIONE ESTESA	PESO KG	NOTE
3070101331	TAVOLA D' ANGOLO DA 330 X 1400	TAVOLA D'ANGOLO DA 300X1400 MM - ZINCATURA SENDZIMIR	16,92	
3070101341	TAVOLA D' ANGOLO DA 330 X 1600	TAVOLA D'ANGOLO DA 300X1600 MM - ZINCATURA SENDZIMIR	19,02	
3070101351	TAVOLA D' ANGOLO DA 330 X 1800	TAVOLA D'ANGOLO DA 300X1800 MM - ZINCATURA SENDZIMIR	21,10	
3070101361	TAVOLA D' ANGOLO DA 490 X 1400	TAVOLA D'ANGOLO DA 490X1400 MM - ZINCATURA SENDZIMIR	19,83	
3070101371	TAVOLA D' ANGOLO DA 490 X 1600	TAVOLA D'ANGOLO DA 490X1600 MM - ZINCATURA SENDZIMIR	22,20	
3070101381	TAVOLA D' ANGOLO DA 490 X 1800	TAVOLA D'ANGOLO DA 490X1800 MM - ZINCATURA SENDZIMIR	24,55	


NOTE

CODICE	DESCRIZIONE SAP	DESCRIZIONE ESTESA	PESO KG	NOTE
3070101391	TAVOLA D' ANGOLO DA 390 X 1400	TAVOLA D'ANGOLO DI COMPENSO DA 390X1400 MM - ZINCATURA SENDZIMIR	17,89	
3070101401	TAV. D'ANGOLO DI COMPENSO DA 390 X 1600	TAVOLA D'ANGOLO DI COMPENSO DA 390X1600 MM - ZINCATURA SENDZIMIR	20,11	
3070101411	TAV. D'ANGOLO DI COMPENSO DA 390 X 1800	TAVOLA D'ANGOLO DI COMPENSO DA 390X1800 MM - ZINCATURA SENDZIMIR	22,33	
3070101421	TAV. D'ANGOLO DI COMPENSO DA 490 X 1400	TAVOLA D'ANGOLO DI COMPENSO DA 490X1400 MM - ZINCATURA SENDZIMIR	19,12	
3070101431	TAV. D'ANGOLO DI COMPENSO DA 490 X 1600	TAVOLA D'ANGOLO DI COMPENSO DA 490X1600 MM - ZINCATURA SENDZIMIR	21,50	
3070101441	TAV. D'ANGOLO DI COMPENSO DA 490 X 1800	TAVOLA D'ANGOLO DI COMPENSO DA 490X1800 MM - ZINCATURA SENDZIMIR	23,90	


NOTE

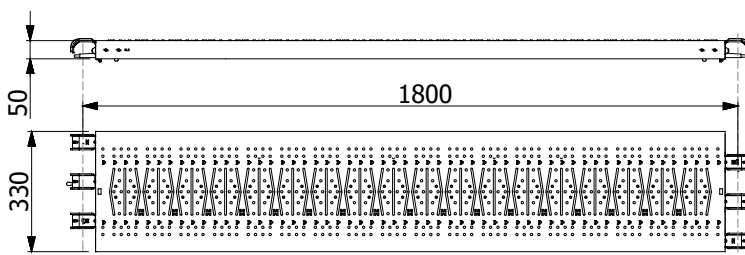
CODICE	DESCRIZIONE SAP	DESCRIZIONE ESTESA	PESO KG	NOTE
3070101451	STAFFA DI AGGANCIAMENTO PER TAVOLE D'ANGOLO	STAFFA DI AGGANCIAMENTO PER TAVOLE D'ANGOLO - ZINCATURA ELETTROLITICA	0,527	


NOTE

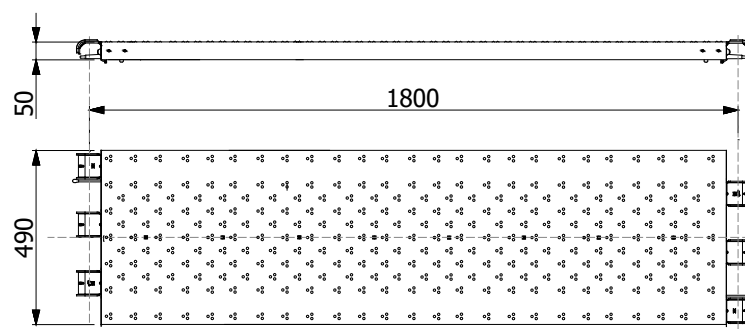
◆ = ELEMENTO AUTORIZZATO

Elemento autorizzato nei sistemi:
T5-1800

CODICE	DESCRIZIONE SAP	DESCRIZIONE ESTESA	PESO KG	NOTE
3070102011	TAVOLA SECURDECK 490X1800X50 MM Z.S.	TAVOLA SECURDECK DA 490X1800X50 MM - ZINCATURA SENDZIMIR	15,16	◆


NOTE

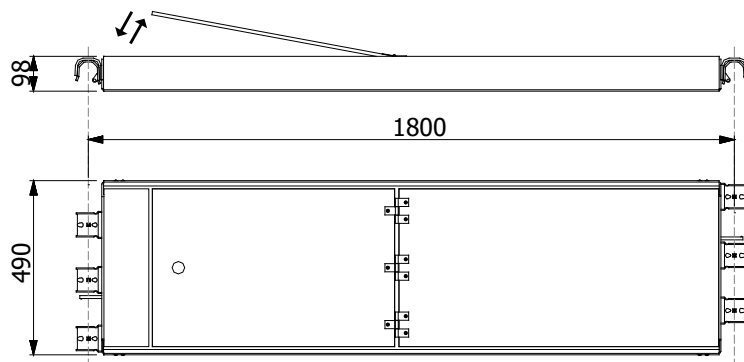
CODICE	DESCRIZIONE SAP	DESCRIZIONE ESTESA	PESO KG	NOTE
3070102041	TAVOLA SECURDECK 330X1800X50 MM Z.S.	TAVOLA SECURDECK DA 330X1800X50 MM - ZINCATURA SENDZIMIR	10,80	


NOTE

◆ = ELEMENTO AUTORIZZATO

Elemento autorizzato nel sistema:
T5-1800

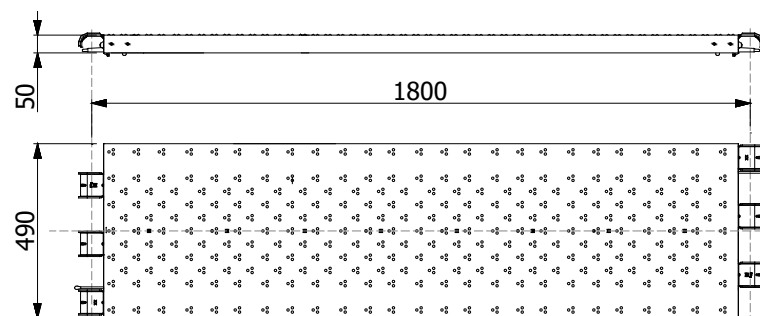
CODICE	DESCRIZIONE SAP	DESCRIZIONE ESTESA	PESO KG	NOTE
3070103011	TAVOLA NEW STANDARD 490X1800X50 MM Z.S.	TAVOLA NEW STANDARD DA 490X1800X50 MM - ZINCATURA SENDZIMIR	15,27	◆

NOTE


◆ = ELEMENTO AUTORIZZATO

Elemento autorizzato nel sistema:
T5-SX

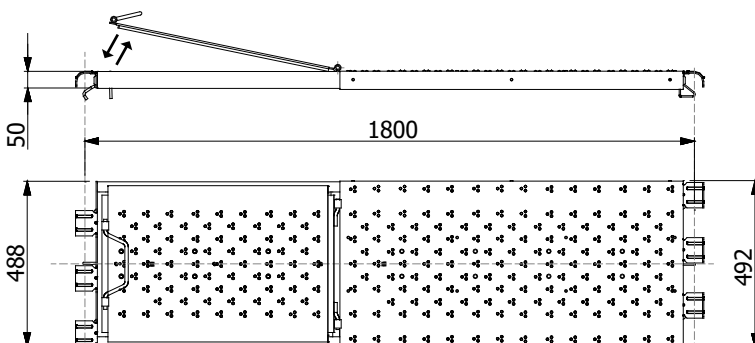
CODICE	DESCRIZIONE SAP	DESCRIZIONE ESTESA	PESO KG	NOTE
3070104009	TAV.MET. SX BOTOLA 490X1800 MM AL/MS	TAVOLA CON BOTOLA SINISTRA APERTURA FRONTALE DA 490X2500 MM - ALLUMINIO/MULTISTRATO	18,92	◆

NOTE


◆ = ELEMENTO AUTORIZZATO

Elemento autorizzato nel sistema:
T5-SX

CODICE	DESCRIZIONE SAP	DESCRIZIONE ESTESA	PESO KG	NOTE
3070104031	TAV. NEW STANDARD SX 490X1800X50 MM Z.S.	TAVOLA NEW STANDARD SINISTRA DA 490X1800X50 MM - ZINCATURA SENDZIMIR	15,19	◆

NOTE


◆ = ELEMENTO AUTORIZZATO

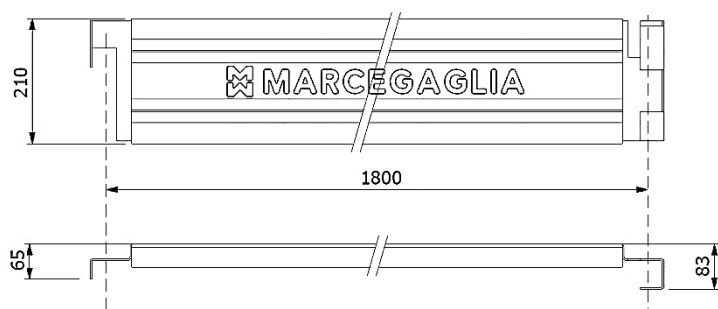
Elemento autorizzato nel sistema:
T5-SX

CODICE	DESCRIZIONE SAP	DESCRIZIONE ESTESA	PESO KG	NOTE
3070104041	TAV.MET. SX BOTOLA 492X1800 MM Z.S.	TAVOLA CON BOTOLA SINISTRA DA 490X1800X50 MM IN ACCIAIO - ZINCATURA SENDZIMIR	29,21	◆

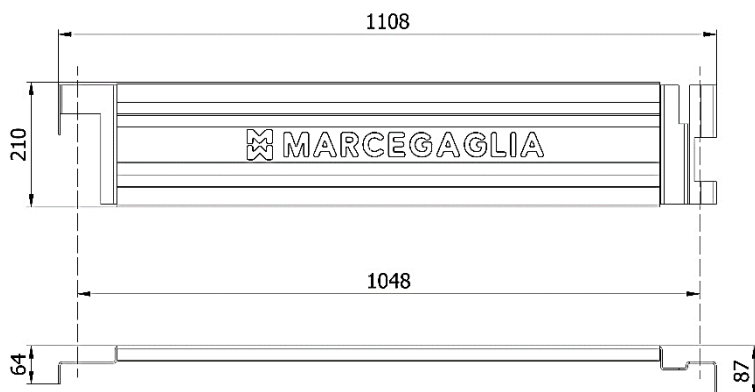
NOTE

◆ = ELEMENTO AUTORIZZATO

Elemento autorizzato nel sistema:
TEL DAL H



CODICE	DESCRIZIONE SAP	DESCRIZIONE ESTESA	PESO KG	NOTE
3070200001	FERMAPIEDE 1800 MM Z.S.	FERMAPIEDE DI FACCIATA 1800 MM - ZINCATURA SENDZIMIR	5,02	◆

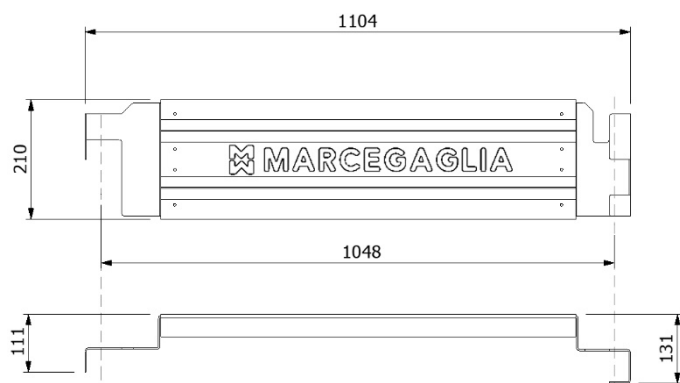
NOTE


CODICE	DESCRIZIONE SAP	DESCRIZIONE ESTESA	PESO KG	NOTE
3070200021	FERMAPIEDE TEST. RP/UF/T5 1048 MM Z.S.	FERMAPIEDE STANDARD DI TESTATA DA 1048 MM - ZINCATURA SENDZIMIR	3,55	

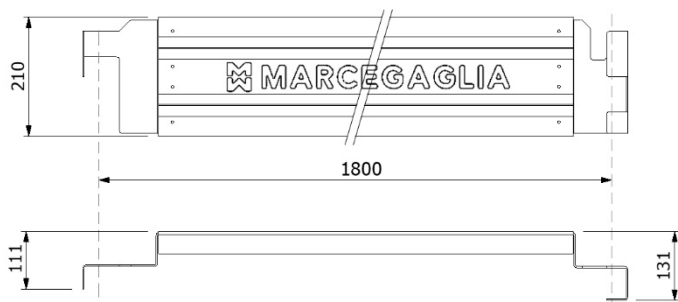
NOTE

◆ = ELEMENTO AUTORIZZATO

Elemento autorizzato nel sistema:
T5-1800



CODICE	DESCRIZIONE SAP	DESCRIZIONE ESTESA	PESO KG	NOTE
3070200121	FERMAPIEDE TEST. UNIFICATO 1048 MM Z.S.	FERMAPIEDE DI TESTATA UNIFICATO TIPO 2 DA 1048 MM - RP330/490 - ZINCATURA SENDZIMIR	3,80	◆

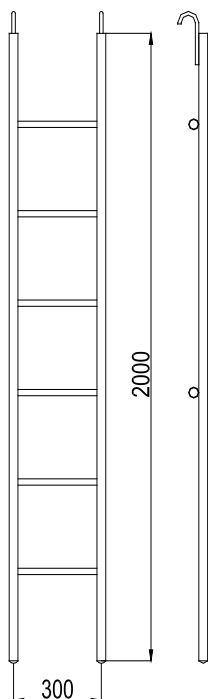
NOTE


CODICE	DESCRIZIONE SAP	DESCRIZIONE ESTESA	PESO KG	NOTE
3070200301	FERMAPIEDE UNIFICATO 1800 MM Z.S.	FERMAPIEDE UNIFICATO DA 1800 MM DI FACCIATA - ZINCATURA SENDZIMIR	5,68	

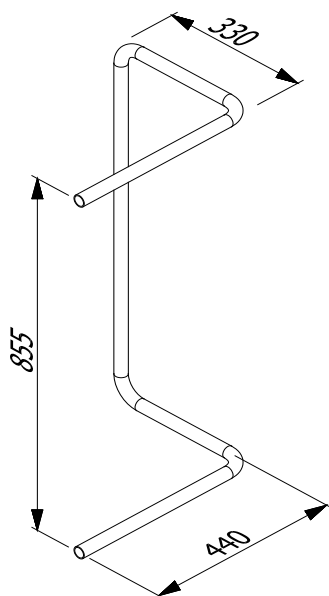
NOTE

◆ = ELEMENTO AUTORIZZATO

Elemento autorizzato nei sistemi:
TEL DAL H
T5-1800
T5-SX



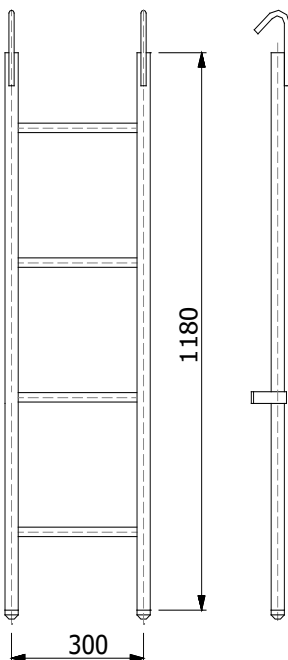
CODICE	DESCRIZIONE SAP	DESCRIZIONE ESTESA	PESO KG	NOTE
3070300130	SCALA PER TAVOLA BOTOLA V.R.	SCALA PER TAVOLA CON BOTOLA - VERNICIATURA ROSSA	6,05	◆
3070300131	SCALA PER TAVOLA BOTOLA Z.C.	SCALA PER TAVOLA CON BOTOLA - ZINCATURA A CALDO	7,35	◆


NOTE

◆ = ELEMENTO AUTORIZZATO

Elemento autorizzato nei sistemi:
TEL DAL H

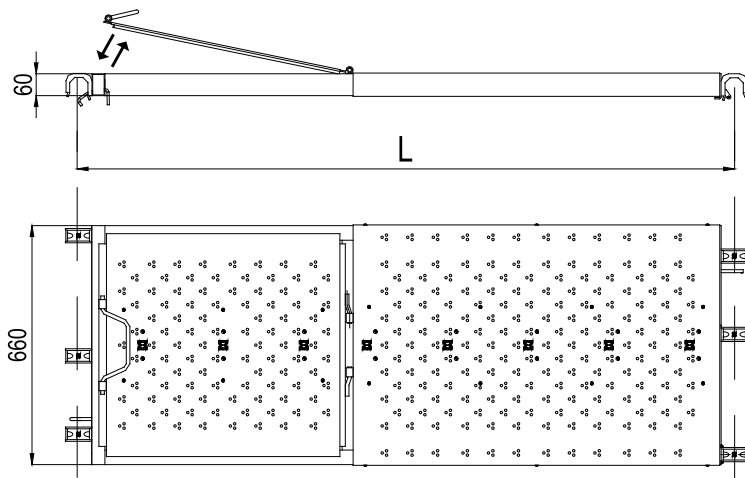
CODICE	DESCRIZIONE SAP	DESCRIZIONE ESTESA	PESO KG	NOTE
3070300141	CORRIMANO PER SCALA NF Z.C.	CORRIMANO PER SCALA - ZINCATURA A CALDO	2,78	◆


NOTE

◆ = ELEMENTO AUTORIZZATO

Elemento autorizzato nei sistemi:
TEL DAL H

CODICE	DESCRIZIONE SAP	DESCRIZIONE ESTESA	PESO KG	NOTE
3070300160	SCALA TELAIO COMPENSO TAVOLA BOTOLA V.R.	SCALA H=1300 MM PER TAVOLA CON BOTOLA - VERNICIATURA ROSSA	6,05	◆
3070300161	SCALA TELAIO COMPENSO TAVOLA BOTOLA Z.C.	SCALA H=1300 MM PER TAVOLA CON BOTOLA - ZINCATURA A CALDO	7,35	◆

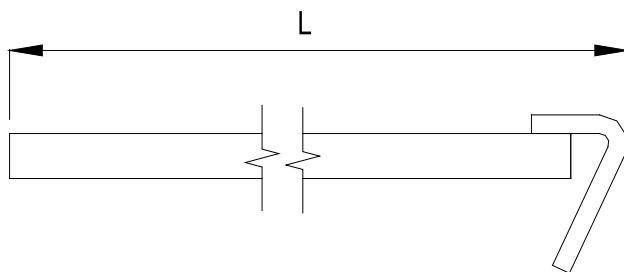
NOTE


CODICE	DESCRIZIONE SAP	DESCRIZIONE ESTESA	PESO KG	NOTE
3150200191	SM8 TAVOLA BOTOLA 660X1800 MM Z.S.	TAVOLA CON BOTOLA DA 600X1800X60 MM IN ACCIAIO - ZINCATURA SENDZIMIR	35,04	

NOTE

◆ = ELEMENTO AUTORIZZATO

Elemento autorizzato nei sistemi:
T5-1800
T5-SX



CODICE	DESCRIZIONE SAP	DESCRIZIONE ESTESA	PESO KG	NOTE
3150700171	STOCCO DI ANCORAGGIO TIPO B 1211 MM Z.C.	STOCCO DI ANCORAGGIO TIPO B DA 1211 MM - ZINCATURA A CALDO	4,89	◆
3150700831	STOCCO DI ANCORAGGIO TIPO B 311 MM Z.C.	STOCCO DI ANCORAGGIO TIPO B DA 311 MM - ZINCATURA A CALDO	1,63	◆
3150700851	STOCCO DI ANCORAGGIO TIPO B 611 MM Z.C.	STOCCO DI ANCORAGGIO TIPO B DA 611 MM - ZINCATURA A CALDO	2,71	◆



MARCEGAGLIA BUILDTECH

10/2021