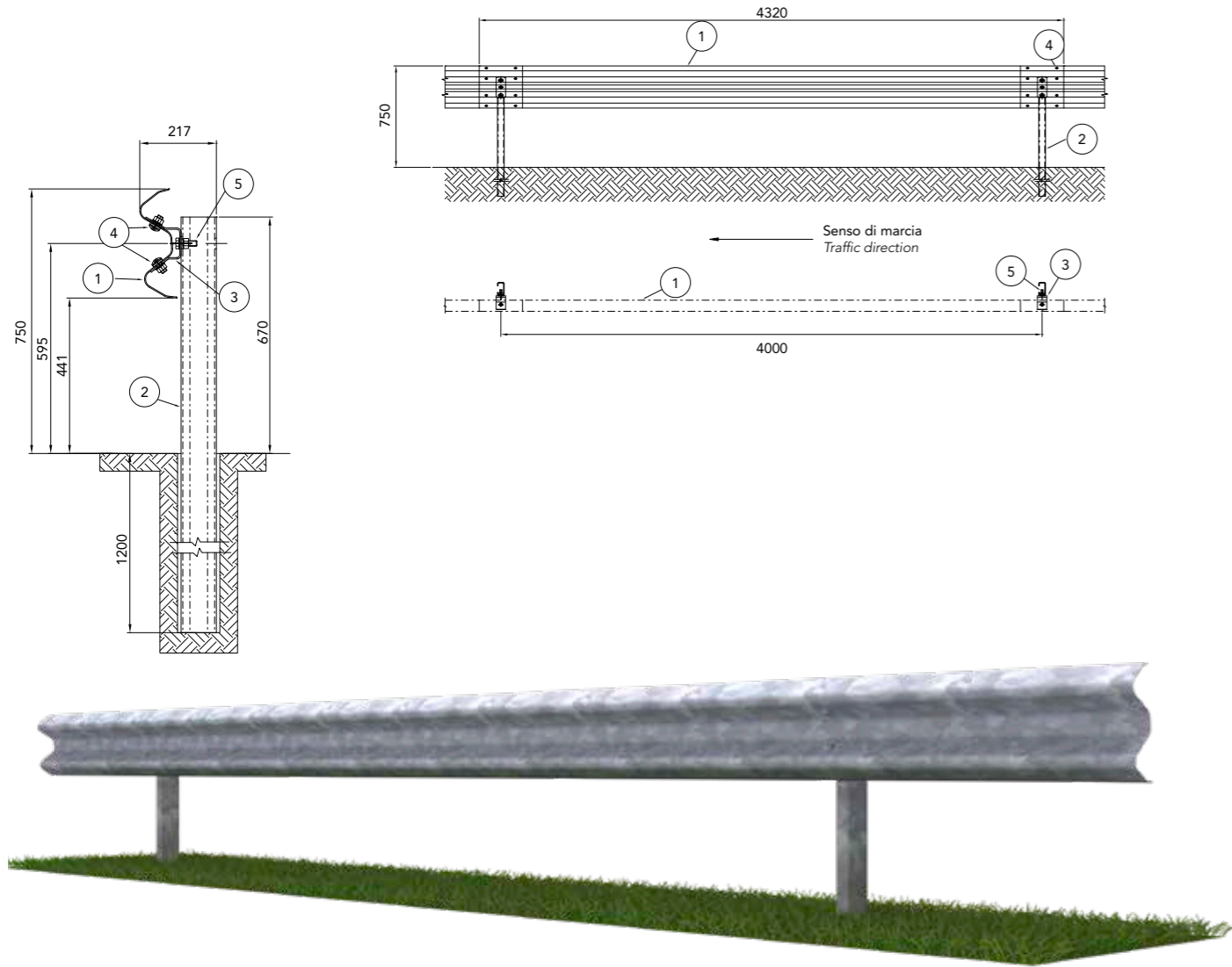


## CLASSE N2 BORDO LATERALE - BARRIERA PAB T4 2 ONDE SINGOLA SU RILEVATO W3

Class N2 Roadside - PAB T4 2-waves single sided guardrail W3  
 Gerammte Doppelwellen-Leitplanke PAB T4, Aufhaltestufe N2, Wirkungsbereich W3  
 Classe N2 Bord latéral - Glissière PAB T4 2 ondes simple sur remblai W3  
 Clase N2 Borde lateral - Barrera PAB T4 de doble onda simple sobre base terreno W3



### Caratteristiche Characteristics, Eigenschaften, Caractéristiques, Características

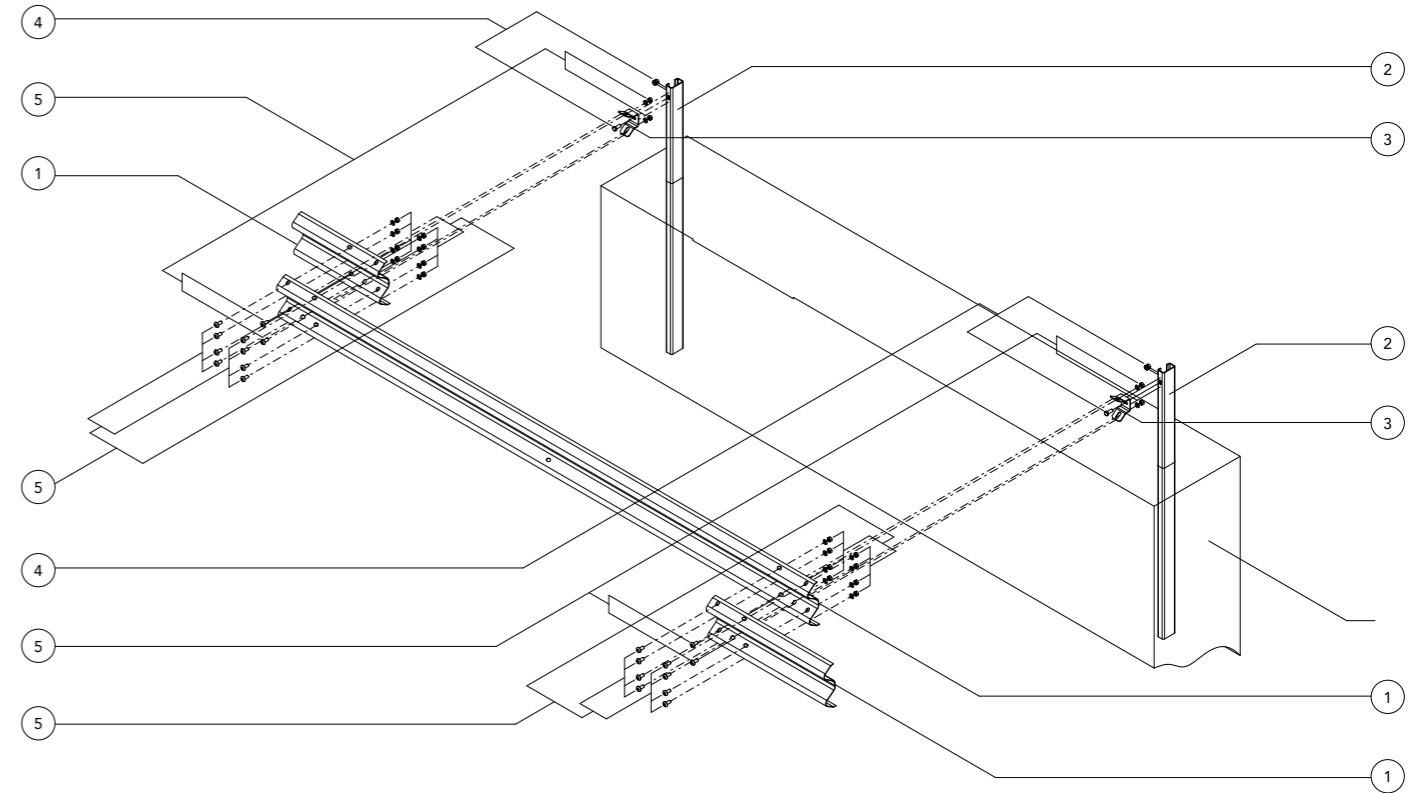
<b>Altezza fuori terra</b> Height above ground level, Höhe über Grundboden, Hauteur hors sol, Altura sobre el suelo	750 mm
<b>Profondità d'infissione</b> Depth of penetration, Rammtiefe, Profondeur de piling du poteau, Longitud hincada	1200 mm
<b>Ingombro trasversale</b> Overall width, Gesamtbreite, Grosseur hors tout, Anchura total	217 mm
<b>Interasse pali</b> Post spacing, Steherabstand, Distance entre poteaux, Distancia entre postes	4000 mm

### Rapporti di prova Crash test reports, Testberichte, Comptes rendus d'essais, Relaciones de pruebas

Test n.	Facility	Test	Type	Barrier length MTL	Mass kg	Speed km/h	ASI max 1.4	THIV max 33 km/h	D m	Vi m	W m
PROVA 919	Aisico	TB32	Laterale 20°	64,00	1500	110	-	-	0,8	0,9=VI3	0,9=W3
PROVA 918	Aisico	TB11	Laterale 20°	64,00	900	100	1,4=B	22	0,5	-	0,6=W1

# N2-W3

## PAB T4 2-waves



### Componenti Components, Bauteile, Composants, Elementos

Descrizione - barriera in acciaio zincato Description - galvanized steel barrier		Materiale Material
5	<b>Bullone completo</b> Bolt with nut and washer, Schraube komplett, Boulon complet, Tornillo completo con tuerca y arandela	M16x40 mm Classe 8.8
4		M16x35 mm Classe 8.8
3	<b>Distanziatore</b> Spacer, Abstandhalter, Entretoise, Separador	279x70 mm Th=5 S 355MC
2	<b>Palo "C"</b> C-post, C-Steher, Poteau en C, Poste "C"	100x50x25 Th=5, H=1870 S 355MC
1	<b>Fascia 2 onde</b> 2-waves beam, 2-wellige Leitschiene, Glissière 2 ondes, Banda doble onda	486x4320 Th=3 S 420MC