

# MB WALL



Pannelli parete in poliuretano  
 Polyurethane wall panels  
 Wandpaneele aus Polyurethan  
 Panneaux bardage en polyuréthane  
 Paneles pared de poliuretano

## PR2 - PDD - PSS

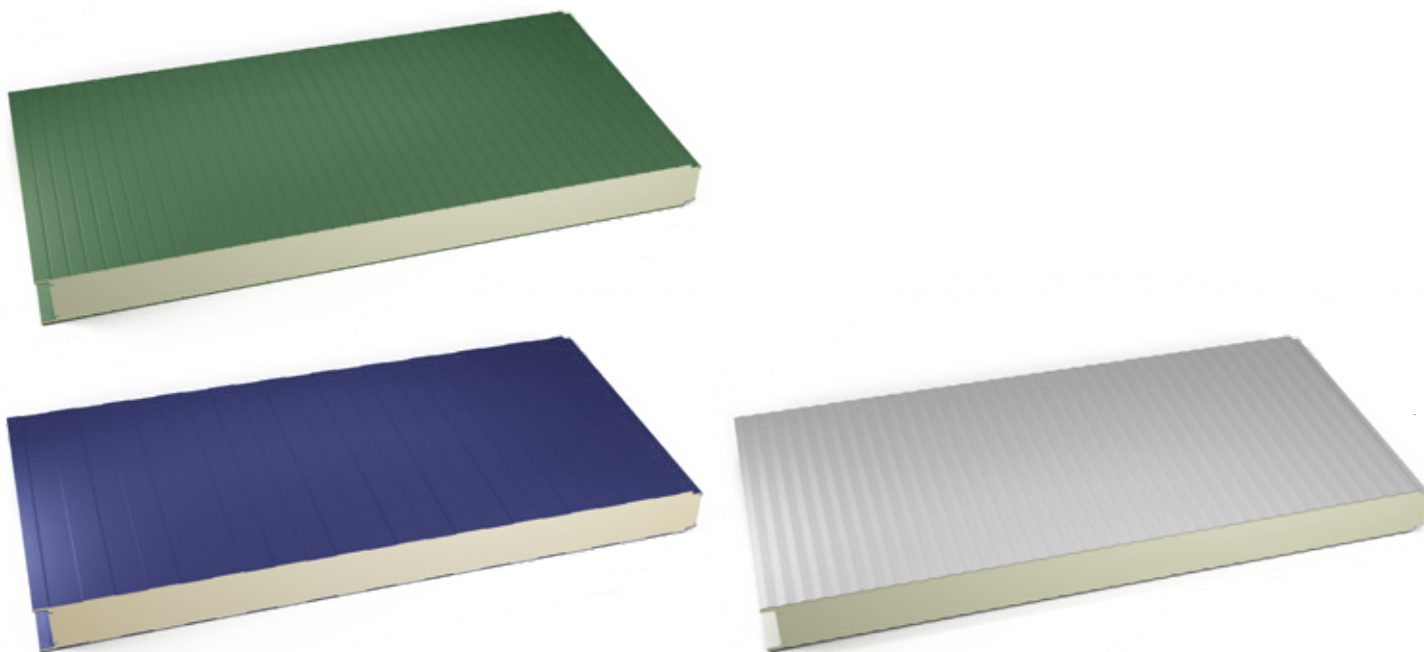
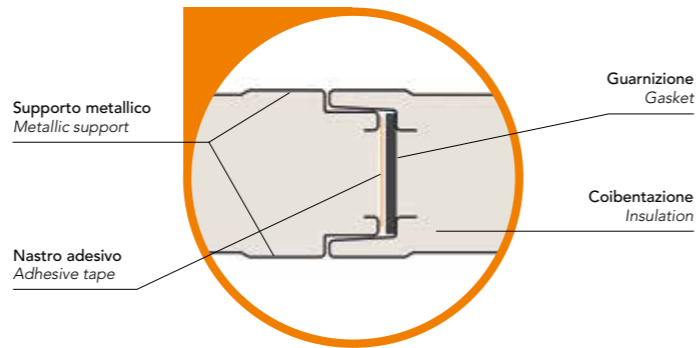
Pannelli metallici coibentati per pareti interne ed esterne, studiati per rispondere alle più svariate esigenze dell'edilizia civile ed industriale.

*Sandwich metal panels for indoor and outdoor walls, designed to satisfy the widest ranging civil and industrial building requirements.*

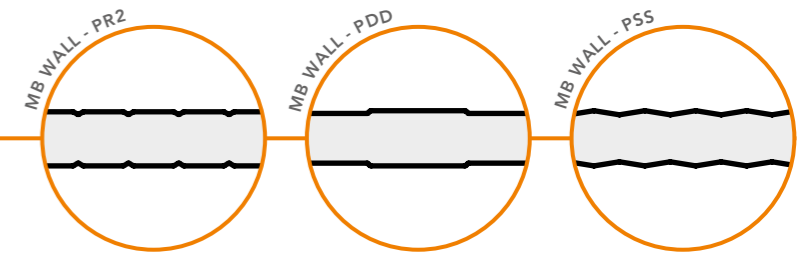
*Isolierte Bauelemente für Innen- und Außenwände, für die unterschiedlichsten Anforderungen im Wohnungs- und Industriebau entwickelt.*

*Panneaux isolants à parements en tôle d'acier, destinés au bardage intérieur ou extérieur, étudiés afin de répondre aux exigences les plus diverses de la construction civile et industrielle.*

*Paneles metálicos aislantes para paredes internas y externas, concebidos con el fin de satisfacer las distintas exigencias del sector de la construcción civil e industrial.*



CARATTERISTICHE Characteristics Eigenschaften Caractéristiques Características	Freccia F ≤ 1/200 L	Deflection F ≤ 1/200L	Durchbiegung F ≤ 1/200L	Flèche F ≤ 1/200L	Flecha F ≤ 1/200L
<b>Note</b> Su richiesta è possibile valutare la disponibilità del prodotto con passo utile 1155 mm.		<b>Notes</b> Upon request availability of a 1155 mm pitch product can be evaluated.	<b>Bemerkungen</b> Auf Anfrage kann die Verfügbarkeit eines Produkts mit einer Modulbreite von 1155 mm bewertet werden.	<b>Notes</b> Sur demande peut être évaluée la disponibilité d'un produit avec un pas de 1155 mm.	<b>Notas</b> Previa solicitud puede evaluarse la disponibilidad de un producto con un paso de 1155 mm.



MB WALL • PR2 - PDD - PSS													ACCIAIO - STEEL				
Spessore pannello Panel thickness	Spessore supporto Support thickness	Peso Weight	U W/m²K EN 14509	Distanza fra gli appoggi in m - Supports spacing (m)													
				▲ ▲ campata semplice - simple span					▲ ▲ ▲ ▲ campata multipla - multiple span								
mm	mm	kg/m²		2	2,5	3	3,5	4	2	2,5	3	3,5	4	4,5	5		
				Carico massimo positivo uniformemente distribuito in kN/m² acciaio Max positive load capacity kN/m² steel													
25	0,4/0,4 0,5/0,5 0,6/0,6	7,20 8,90 10,60	0,95	0,70	0,30				0,90	0,45							
				1,00	0,55				1,55	0,85							
				1,07	0,59				1,66	0,91	0,62						
30	0,4/0,4 0,5/0,5 0,6/0,6	7,40 9,10 10,80	0,79	0,76	0,41				1,00	0,63	0,38						
				1,50	0,80	0,50			1,98	1,25	0,75						
				1,61	0,86	0,54			2,15	1,34	0,80						
35	0,4/0,4 0,5/0,5 0,6/0,6	7,60 9,30 11,00	0,67	0,86	0,51	0,33			1,17	0,79	0,49	0,30					
				1,70	1,00	0,65			2,30	1,55	0,96	0,60					
				1,82	1,07	0,70	0,50		2,55	1,66	1,03	0,64					
40	0,4/0,4 0,5/0,5 0,6/0,6	7,80 9,50 11,20	0,58	1,01	0,73	0,48	0,29		1,52	0,96	0,66	0,47	0,33				
				2,00	1,43	0,95	0,58	0,40	3,00	1,90	1,30	0,92	0,65	0,45			
				2,15	1,53	1,02	0,62	0,43	3,12	2,05	1,39	0,98	0,70	0,48			
50	0,4/0,4 0,5/0,5 0,6/0,6	8,20 9,80 11,55	0,45	1,14	0,89	0,66	0,45	0,33	1,95	1,29	0,91	0,68	0,48	0,33			
				2,25	1,75	1,30	0,88	0,65	3,85	2,55	1,79	1,34	0,95	0,65	0,50		
				2,40	1,87	1,39	0,94	0,70	4,00	2,80	1,92	1,44	1,02	0,70	0,54		
60	0,4/0,4 0,5/0,5 0,6/0,6	8,50 10,20 11,90	0,37	1,37	1,12	0,86	0,61	0,46	2,33	1,62	1,17	0,91	0,66	0,41	0,30		
				2,70	2,20	1,70	1,20	0,90	4,60	3,20	2,30	1,80	1,30	0,80	0,60		
				2,90	2,40	1,82	1,28	0,96	4,80	3,38	2,48	1,93	1,39	0,86	0,64		
80	0,5/0,5 0,6/0,6	11,00 12,70	0,27	3,50	2,50	1,90	1,50	1,20	5,65	4,35	3,25	2,42	1,85	1,40	1,15		
				3,70	2,70	2,10	1,61	1,28	5,80	4,52	3,43	2,65	1,98	1,50	1,23		
100	0,5/0,5 0,6/0,6	11,70 13,40	0,22	4,50	3,00	2,30	1,68	1,45	6,40	4,90	3,90	3,00	2,40	1,90	1,55		
				4,70	3,20	2,50	1,88	1,65	6,58	5,12	4,05	3,12	2,58	2,00	1,60		
120	0,5/0,5 0,6/0,6	12,50 14,20	0,18	5,00	3,80	2,90	2,20	1,93	7,10	5,70	4,60	3,60	2,90	2,40	1,93		
				5,20	4,00	3,10	2,40	2,05	7,21	5,83	4,80	3,80	3,00	2,53	2,00		
150	0,5/0,5 0,6/0,6	13,60 15,40	0,14	5,38	4,40	3,35	2,59	2,29	7,63	6,30	5,13	4,05	3,28	2,78	2,22		
				5,58	4,60	3,55	2,79	2,35	7,68	6,36	5,36	4,31	3,32	2,93	2,30		

MB WALL • PR2 - PDD - PSS													ALLUMINIO - ALUMINIUM				
Spessore pannello Panel thickness	Spessore supporto Support thickness	Peso Weight	U W/m²K EN 14509	Distanza fra gli appoggi in m - Supports spacing (m)													
				▲ ▲ campata semplice - simple span					▲ ▲ ▲ ▲ campata multipla - multiple span								
mm	mm	kg/m²		2	2,5	3	3,5	4	2	2,5	3	3,5	4	4,5	5		
				Carico massimo positivo uniformemente distribuito in kN/m² alluminio Max positive load capacity kN/m² aluminium													
25	0,6/0,6	4,40	0,95						0,75	0,40							
30	0,6/0,6	4,60	0,79	0,70					1,10	0,62							
35	0,6/0,6	4,80	0,67	0,90	0,50				1,40	0,75	0,45						
40	0,6/0,6	5,00	0,58	1,20	0,70	0,40			1,75	1,00	0,62						
50	0,6/0,6	5,35	0,45	1,65	1,00	0,60			2,05	1,55	1,00	0,62					
60	0,6/0,6	5,70	0,37	1,80	1,40	0,80	0,40		2,23	1,80	1,30	0,90	0,60				
80	0,6/0,6	6,50	0,27	2,15	1,80	1,20	0,80	0,58	2,50	2,10	1,80	1,20	0,90	0,70	0,40		
100	0,6/0,6	7,20	0,22	2,45	2,10	1,50	1,10	0,80	3,00	2,60	2,20	1,60	1,28	0,80	0,65		

Le prestazioni al fuoco dei pannelli sono definite nelle tabelle alla sezione "CERTIFICAZIONI" presente nel catalogo.  
 The fire performance of the panels is defined in the tables in the "CERTIFICATIONS" section of the catalogue.  
 Il montaggio dei pannelli in parete può avvenire in posa sia verticale sia orizzontale. Nel caso di posa orizzontale si raccomanda di posizionare i pannelli con il maschio verso l'alto.  
 Panels may be mounted as wall cladding, both vertically and horizontally. When mounting horizontally, it is recommended to install the panels with male facing up.