



MARCEGAGLIA

RWD

CONDIZIONI GENERALI DI VENDITA
in corrispondenza con documento
AIPPEG UX120



UNICMI

DIVISIONE
AIPPEG
Pannelli ed
elementi grecati

UX120

Condizioni Generali di Vendita dei pannelli metallici coibentati, delle lamiere grecate e degli accessori

Documento aggiornato il 03/08/2023

Avvertenze

Si consiglia di verificare nell'Area Prodotti Editoriali del sito web www.unicmi.it l'eventuale esistenza di versione più aggiornata di questo documento.

Le considerazioni contenute in questo documento sono frutto di sintesi ed interpretazione di norme, leggi e documenti ufficiali. Si consiglia comunque di fare riferimento ai testi e alle normative integrali di pertinenza citati nello stesso.

In assenza di autorizzazione scritta da parte di UNICMI non è consentita né la riproduzione né la diffusione con qualsiasi strumento di questo documento o parti di esso ed UNICMI declina ogni responsabilità per l'uso non autorizzato.

INDICE

1. PREMESSA	5
2. PARTI DEL CONTRATTO	5
3. ORDINE – ACCETTAZIONE	5
4. CONSEGNA, SPEDIZIONE E TRASPORTO DEI MATERIALI	5
5. IMBALLO E PROTEZIONE	6
6. TOLLERANZE	7
7. RACCOMANDAZIONI E ISTRUZIONI	7
8. GARANZIE	8
9. REVISIONE PREZZI	10
10. PAGAMENTI	10
11. RECESSO DAL CONTRATTO	11
12. RISERVA DI PROPRIETA'	11
13. NORME REGOLATRICI	11
14. FORO COMPETENTE	12
15. TRATTAMENTO DATI	12

ALLEGATO A - NORME SULLA MOVIMENTAZIONE, MANIPOLAZIONE E STOCCAGGIODEI PANNELLI METALLICI COIBENTATI, DELLE LAMIERE GRECATE E DEGLI ACCESSORI

1. IMBALLO E CONFEZIONAMENTO	13
2. TRASPORTO	14
3. IMMAGAZZINAMENTO	14
4. SOLLEVAMENTO E MOVIMENTAZIONE	16

ALLEGATO B - STANDARD QUALITATIVI DEI PANNELLI METALLICI COIBENTATI E DELLE LAMIERE GRECATE

ALLEGATO C - RACCOMANDAZIONI PER IL MONTAGGIO DEI PANNELLI METALLICI COIBENTATI W DELLE LAMIERE GRECATEE

1. PREMESSA	26
2. GLI ELEMENTI COSTRUTTIVI	26
3. OPERAZIONI PRELIMINARI	28
4. COPERTURE	28
PENDENZE	28
SEQUENZE DI MONTAGGIO	28
A)Lamiera grecata semplice e sandwich monolitico prefabbricato (tipologie 1.1.1 e 1.2.1)	28
B)Sandwich eseguito in opera (tipologia 1.1.2)	29
B.2)Sandwich a lamiera grecate incrociate	30
C)Deck eseguito in opera (tipologia 1.1.3) e Deck precoibentato (tipologia 1.2.2)	30

5. PARETI	30
SEQUENZE DI MONTAGGIO	30
A)Lamiera grecata semplice e sandwich monolitico prefabbricato (tipologie 2.1.1 e 2.2.1).....	30
B)Sandwich eseguito in opera tipologia 2.1.2).....	31
B.2)Sandwich a lamiere grecate incrociate	31
6. SOLAI	32
SEQUENZE DI MONTAGGIO	32
A)Lamiera semplice (tipologia 3.1)	32
B)Lamiera con calcestruzzo collaborante (tipologia 3.2)	32
C)Lamiera grecata come cassaforma a perdere (tipologia 3.3)	32
7. DISPOSITIVI DI FISSAGGIO	32
Per le coperture	33
Per le pareti.....	33
Per i solai	33
Fissaggio su carpenteria metallica.....	33
Fissaggio su carpenteria di legno	33
Fissaggio su c.a. e su c.a.p.	33
8. GLI ELEMENTI DI COMPLETAMENTO	33

ALLEGATO D - ISTRUZIONI PER L'ISPEZIONE E LA MANUTENZIONE DELLE COPERTURE E PARETI IN PANNELLI METALLICI COIBENTATI E IN LAMIERE GRECATE

1. ISPEZIONE	35
2. MANUTENZIONE	36

1. PREMESSA

Il presente documento indica le condizioni generali di vendita dei pannelli metallici coibentati, delle lamiere grecate e degli accessori.

Eventuali condizioni aggiuntive ed ulteriori specificazioni rispetto a quanto riportato nel documento base, saranno parte integrante del contratto stipulato tra Venditrice ed Acquirente.

2. PARTI DEL CONTRATTO

Per parte Venditrice si intende la società produttrice e/o fornitrice dei manufatti oggetto della fornitura di cui si tratta, che emetterà fattura per gli stessi manufatti. Per parte Acquirente si intende l'intestatario delle fatture relative ai manufatti di cui si tratta.

3. ORDINE – ACCETTAZIONE

L'ordine dell'Acquirente ha valore di proposta ed è irrevocabile per la durata di 30 (trenta) giorni. La conferma della Venditrice ha valore di accettazione ed è il solo documento che impegna le parti e regola il rapporto contrattuale, per quanto non previsto dalle presenti **“Condizioni Generali di Vendita”**.

Ai fini dell'accettazione dell'ordine, vale la data indicata nel timbro postale o nella mail / pec di spedizione della conferma.

Nel caso in cui la conferma preveda la fornitura di manufatti appartenenti a tipologie diverse e/o consegne ripartite, ciascuna tipologia e/o consegna è considerata contrattualmente autonoma rispetto alle altre.

Qualora la Conferma d'Ordine della Venditrice contenga modifiche rispetto all'Ordine, le stesse si intenderanno automaticamente e tacitamente accettate dall'Acquirente trascorsi 3 (tre) giorni lavorativi dal ricevimento di tale Conferma d'Ordine, senza che entro tale termine l'Acquirente abbia manifestato per iscritto alla Venditrice il proprio dissenso.

Per esigui quantitativi di prodotti ordinati dall'Acquirente, che dovranno essere abbinati con altri ordini aventi stessa tipologia di prodotto (c.d. “Abbinamento Produttivo”), la data di consegna indicata e' da considerarsi esclusivamente indicativa. Fermo restando quanto stabilito al successivo art. 4, la Venditrice entro 30 (trenta) giorni dall'invio della Conferma d'Ordine all'Acquirente dovrà confermare per iscritto la data di consegna determinata sulla base della campagna di produzione in “Abbinamento Produttivo”. In assenza di tale comunicazione l'Acquirente sarà legittimato a revocare l'ordine dandone comunicazione scritta alla Venditrice -a pena di decadenza dal diritto di revoca- entro i successivi 3 (tre) giorni. Ne consegue che in mancanza di tale comunicazione di revoca da parte dell'Acquirente entro il predetto termine di 3 (tre) giorni, la data di consegna comunicata dalla Venditrice viene accettata senza che l'Acquirente possa perciò sollevare alcuna pretesa o contestazione.

4. CONSEGNA, SPEDIZIONE E TRASPORTO DEI MATERIALI

La *Venditrice* si obbliga a rispettare i termini di consegna pattuiti; è ammessa comunque una franchigia di 15 (quindici) giorni lavorativi s.i. (salvo imprevisti).

I fatti che impediscano o ritardino la produzione dei manufatti come, in via esemplificativa ma non limitativa, scioperi (anche aziendali), serrate, incendi, divieti di importazione, ritardati rifornimenti di materie prime o limitazioni di fonti energetiche ed altri fatti che impediscano o ritardino la fabbricazione, sono convenzionalmente considerati causa di forza maggiore e la Venditrice non potrà essere ritenuta responsabile del ritardo nella consegna.

Nei casi sopra citati, la *Venditrice* potrà ritardare la consegna quanto dovessero durare le cause del ritardo.

Qualora le cause del ritardo durassero oltre 30 (trenta) giorni lavorativi, la *Venditrice* avrà la facoltà di recedere dal contratto, senza che ciò possa implicare il diritto dell'*Acquirente* al risarcimento dei danni direttamente o indirettamente riconducibili al ritardo.

Allo scadere dei termini di consegna pattuiti, entro 15 (quindici) giorni solari dal ricevimento dell'avviso di merce pronta, l'*Acquirente* dovrà ritirare i manufatti ordinati, o, in caso di consegna a destino, dovrà richiederne la spedizione.

Trascorso tale termine, i manufatti potranno essere stoccati all'aperto, con esonero per la *Venditrice* di ogni responsabilità, con decadenza da tutte le garanzie e con addebito dei costi di movimentazione e di magazzinaggio nella misura dell'1% del valore dei manufatti per ogni settimana di giacenza; la *Venditrice* si riserva, inoltre, il diritto di spedire i manufatti in porto assegnato all'*Acquirente*, o di depositarli a spese dello stesso.

Dopo 8 (otto) giorni dalla emissione dell'avviso di merce pronta, sarà comunque emessa regolare fattura, e decorreranno i termini di pagamento.

Inoltre, ogniqualvolta l'*Acquirente*, al fine di contenere le spese di trasporto, nell'Ordine chieda che la consegna dei Prodotti dallo stesso ordinati venga effettuata dalla *Venditrice* in abbinamento con la consegna di altri prodotti ordinati alla *Venditrice* da terzi (il "Trasporto Abbinato"), la data di consegna indicata dalla *Venditrice* nella Conferma d'Ordine dovrà considerarsi meramente eventuale ed indicativa e la *Venditrice* sarà legittimata a posticipare la consegna dei relativi Prodotti fino al momento in cui la stessa non avrà ricevuto un quantitativo complessivo di ordini di Trasporto Abbinato sufficiente a giustificare la spedizione.

L'*Acquirente* è tenuto a verificare i manufatti al momento della consegna. I manufatti, anche se venduti franco destino, viaggiano sempre a rischio e pericolo dell'*Acquirente*.

Eventuali vizi apparenti ed ammanchi devono essere denunciati all'atto della consegna, a pena di decadenza della relativa garanzia, mediante annotazione nella bolla di accompagnamento, controfirmata anche dal trasportatore, e tempestivamente inviata alla *Venditrice*.

Il pannello, prodotto su linea in continuo, viene tagliato a misura mediante l'utilizzo di seghe a nastro o, in taluni casi, mediante seghe a disco. Le tecnologie conosciute non consentono di effettuare il taglio dei supporti metallici in assenza di sbavatura. Pertanto, non potrà essere invocato il vizio apparente siccome non rappresenta un difetto del prodotto. Tale materiale di risulta potrà essere facilmente rimosso, in fase di posa in opera e non costituisce vizio del manufatto.

Non potrà altresì essere considerato vizio apparente la presenza di residui di materiale espanso sulla superficie metallica. Questo può avvenire dopo l'asportazione del coibente per consentire la sovrapposizione longitudinale degli elementi nel caso di lavorazione cd. "overlapping". La rimozione a metallo nudo dovrà, in ogni caso essere completata in cantiere durante le fasi di posa in opera ed è onere dell'*Acquirente*, non costituendo vizio del manufatto.

Nei casi sopra indicati, pertanto, non è previsto alcun riconoscimento economico e/o indennizzo per eventuali costi, diretti o indiretti, sostenuti dall'*Acquirente*.

Le operazioni di cui all'**Allegato A** delle presenti **Condizioni Generali di Vendita AIPPEG**, oltre a quelle di scarico e montaggio, indipendentemente dal punto di resa delle merci, se non diversamente concordato, sono effettuate a cura e responsabilità dell'*Acquirente*, seguendo scrupolosamente le istruzioni fornite in proposito dalla *Venditrice*.

Le eventuali spese di sosta, magazzinaggio o attesa sono a carico dell'*Acquirente*, anche nel caso in cui la merce sia venduta franco destino ed il trasporto avvenga con mezzi della *Venditrice* o da questa commissionati.

5. IMBALLO E PROTEZIONE

I materiali sono generalmente forniti privi di imballo. Eventuali imballi dovranno essere richiesti all'atto del conferimento dell'ordine e saranno addebitati in fattura. In tal caso la scelta della tipologia di imballo e la verifica dell'idoneità dello stesso rispetto alle specifiche caratteristiche del prodotto acquistato, delle modalità di trasporto e delle movimentazione e mezzi previsti in cantiere, nonché tutte le responsabilità conseguenti a tale scelta sono interamente ed esclusivamente a carico dell'*Acquirente*, con espressa esclusione di ogni e qualsivoglia responsabilità della *Venditrice* in proposito.

Per garantire l'integrità estetica dei pannelli e delle lamiere grecate preverniciate risulta indispensabile che tali superfici, durante le fasi di fabbricazione, movimentazione, trasporto e montaggio siano ricoperte con un film protettivo, asportabile durante la posa in opera. L'*Acquirente* che richieda o accetti la fornitura di pannelli o lamiere grecate preverniciate privi di tale protezione si assume ogni responsabilità e di fatto manleva la *Venditrice* per qualsivoglia danno e/o imperfezione che risultasse su tali superfici.

Onde prevenire danneggiamenti e/o imperfezioni sulle superfici dei manufatti, o complicazioni nella fase di rimozione, la *Venditrice* raccomanda all'*Acquirente* di effettuare l'asportazione del film protettivo entro 15 (quindici) giorni dalla data di "avviso merce pronta" e comunque, in attesa della posa, di immagazzinare i pannelli osservando le modalità di cui all'**Allegato A** delle presenti **Condizioni Generali di Vendita AIPPEG**.

Numerose esperienze evidenziano infatti che una lunga permanenza in cantiere, all'aperto, senza una stretta osservanza delle modalità di movimentazione e stoccaggio dei manufatti può comportare l'insorgenza di fenomeni di eccessiva adesività della pellicola stessa, difficoltà di rimozione, e talvolta interazioni impreviste con il rivestimento organico sottostante.

In assenza di una rigorosa adozione dei predetti accorgimenti in cantiere, l'eventuale contestazione per asserite anomalie relative alla pellicola adesivizzata e/o conseguenze direttamente e/o indirettamente collegabili alla predetta pellicola non saranno accettate dalla *Venditrice*.

Nel solo caso in cui l'*Acquirente* provi di aver concretamente adottato tutte le misure idonee in cantiere, la contestazione per vizi imputabili alla pellicola dovrà essere presentata nei termini e con le modalità di cui al successivo **punto 7**; la mancanza di tempestività della contestazione e/o l'utilizzo e/o la posa del manufatto, pur in presenza di contestazione tempestiva, impedendo di fatto alla *Venditrice* la verifica dell'asserito problema, fanno decadere l'*Acquirente* dalle garanzie di cui oltre.

Qualora la *Venditrice* riconoscesse l'esistenza del difetto, la quantificazione del danno sofferto dall'*Acquirente* non potrà comunque superare il valore del prezzo di vendita del film protettivo ordinato dall'*Acquirente*.

6. TOLLERANZE

L'*Acquirente* accetta le tolleranze riportate sui cataloghi e/o schede tecniche rese disponibili dalla *Venditrice* (ultima edizione).

7. RACCOMANDAZIONI E ISTRUZIONI

L'*Acquirente* riconosce, prendendone espressamente atto, che tutti i materiali utilizzati per la realizzazione di coperture e pareti, in particolar modo i metalli, sono soggetti al fenomeno della dilatazione termica a causa delle variazioni di temperature. Le sollecitazioni risultanti per questo effetto nelle lamiere agiscono sul piano del pannello e possono causare delle anomalie funzionali ed estetiche del Prodotto, in particolare in caso di una o più delle seguenti caratteristiche:

- rilevante lunghezza del pannello ($L > 5$ metri);
- irraggiamento elevato;
- colori scuri ($R_G = 8-39$, EN 14509:2013);
- spessore del supporto metallico non adeguato;
- anima isolante in schiuma poliuretanic, in particolare poliisocianurato.

Per alti valori di temperatura superficiale, gli allungamenti lineari del supporto metallico esterno, rispetto a quello interno alla struttura o a qualsiasi altro vincolo, generano tensioni che vanno a scaricarsi in prossimità dei cambi di sezione del profilo per effetto della variazione di forma. Il fenomeno può essere accentuato dai cambi ciclici di temperatura legati alle escursioni giorno-notte o gelo-disgelo, i quali provocano tensioni cicliche non controllabili che comportano carichi addizionali a fatica per gli elementi di supporto. Pertanto è demandato all'*Acquirente* e/o al suo progettista il calcolo delle deformazioni e la modalità di applicazione del prodotto in tali condizioni, al fine di evitare tensioni che possono provocare inestetismi ed ondulazioni sui supporti metallici con formazione di raggrinzimenti e bolle.

Si possono minimizzare i rischi adottando le seguenti prescrizioni:

- Evitare colori scuri ($R_G = 8-39$, EN 14509:2013) per pannelli con lunghezza elevata ($L > 5000$ mm);
- Usare idonei spessori dei supporti metallici (min. 0,6 mm da valutare in funzione delle specifiche di progetto);
- Segmentare i pannelli;
- Adottare una idonea tipologia e tessitura di fissaggio, in particolar modo per pannelli copertura;
- Utilizzare un fissaggio dei pannelli a parete che sia in grado di compensare gli spostamenti causati dalle

eccessive dilatazioni termiche; tale soluzione diventa particolarmente importante nei casi in cui si utilizzano pannelli con supporti in alluminio

Pertanto, in deroga espressa ad ogni diversa previsione (e fermo restando che sono demandati in via esclusiva all'Acquirente e/o al suo progettista il calcolo delle deformazioni, le modalità di applicazione dei Prodotti, nonché le tipologie di tessitura e di fissaggio necessari, caso per caso, ad evitare tensioni che possono provocare inestetismi ed ondulazioni con formazione di bolle e raggrinzimenti), nessuna garanzia viene rilasciata dal Venditore in relazione a quanto precede, tra cui, in particolare:

- (i) l'eventuale presenza – in pannelli aventi supporti con spessori nominali inferiori a 0,5 mm – di inestetismi sulla superficie come bozzature, instabilità locali, ondulazioni, ecc.;
- (ii) l'eventuale presenza – in pannelli con supporti in inox – di bave da taglio e/o inestetismi sulla superficie, instabilità, ondulazioni, ecc.;
- (iii) l'eventuale presenza sulla superficie dei pannelli – in caso di installazione non rispondente a quanto indicato nelle specifiche tecniche (schede e/o manuali) del Venditore, ovvero espressamente sconsigliata da quest'ultima – di instabilità locali, ondulazioni e/o inestetismi, anche se suscettibili di pregiudicare l'estetica complessiva dell'opera;
- (iv) l'eventuale presenza – in caso di installazione di pannelli con supporto esterno in colore scuro in multicampata – di non omogeneità della planarità superficiale;
- (v) l'eventuale mancato raggiungimento delle performance di comportamento al fuoco a causa del mancato rispetto da parte dell'Acquirente (o di terzi) delle condizioni contenute nei relativi rapporti di classificazione e test report.

Il Venditore non sarà responsabile nei confronti dell'Acquirente (con conseguente venir meno ogni forma di garanzia, sia di legge che convenzionale) in relazione ad eventuali difetti e/o non conformità dei Prodotti che siano conseguenza del mancato rispetto, anche parziale da parte dell'Acquirente o di terzi delle prescrizioni che precedono; in tali casi, pertanto, è espressamente esclusa la facoltà dell'Acquirente di risolvere il rapporto contrattuale instaurato con la Venditrice.

8. GARANZIE

I manufatti devono essere impiegati rispettando rigorosamente le indicazioni della documentazione tecnica della *Venditrice*, pertanto la garanzia decade qualora i prodotti vengano applicati in maniera non conforme a quanto riportato nella documentazione tecnica o vengano utilizzati schemi di installazione non rispondenti alle schede tecniche (ultima edizione) della *Venditrice*.

I reclami, di qualsiasi genere, fatti salvi quelli previsti al precedente **punto 4**, devono essere avanzati in maniera formale per iscritto alla Venditrice entro 8 (otto) giorni dal ricevimento dei prodotti, intendendosi l'Acquirente decaduto, dopo tale termine, da ogni diritto alla garanzia per vizi e/o per mancanze di qualità e/o per difformità dei manufatti venduti. Si applica in ogni caso quanto previsto dall'**art. 1495 del Codice Civile** in tema di prescrizione.

I reclami dovranno essere circostanziati e adeguatamente corredati da documentazione descrittiva (foto e video), per consentire alla *Venditrice* un pronto e completo controllo. I manufatti oggetto di reclamo dovranno essere tenuti a disposizione della *Venditrice*, nello stato in cui sono stati consegnati, nel rispetto delle "norme sulla movimentazione, manipolazione e stoccaggio" di cui all'**Allegato A** alle presenti "**Condizioni Generali di Vendita**" e delle eventuali istruzioni particolari fornite dalla *Venditrice*.

Soddisfatto quanto sopra, qualora la *Venditrice* accerti che i prodotti risultino non idonei, la garanzia viene assolta con riparazione o sostituzione e resa nel punto contrattualmente convenuto in base alla tipologia e all'entità del danno.

In ogni caso, i manufatti che presentino vizi evidenti di qualsivoglia specie (ed ancor più vizi palesi) non dovranno essere utilizzati in alcun modo dall'Acquirente; pertanto non dovranno essere sollevati in quota, fissati alla struttura portante, tagliati ecc. In difetto l'Acquirente decade da ogni garanzia.

E' escluso il diritto dell'Acquirente alla risoluzione del contratto ed è altresì esclusa ogni responsabilità della *Venditrice* per danni diretti e/o indiretti eventualmente subiti dall'Acquirente, fatto salvo il limite previsto dall'**art. 1229 del Codice Civile**.

In caso di fornitura a consegne ripartite, eventuali reclami, anche se tempestivi, non esonerano l'Acquirente dall'obbligo di ritirare la restante quantità di manufatti ordinati.

La *Venditrice* garantisce la rispondenza funzionale, quindi non estetica, dei manufatti venduti alle specifiche contenute nei propri cataloghi e/o schede tecniche (ultima edizione).

Qualora la *Venditrice*, su istanza scritta dell'*Acquirente*, accerti la presenza di vizi e/o difetti non rilevabili al momento della consegna, pertanto anche nel caso in cui i prodotti siano stati utilizzati e/o montati dall'*Acquirente*, la garanzia viene assolta, a scelta della *Venditrice*:

- mediante esecuzione di opere di ripristino da parte della *Venditrice*;

oppure

- accettando, in forma scritta, il concorso alle spese di ripristino dell'idoneità, che comunque non potranno mai essere superiori al prezzo originario del materiale affetto da vizi.

Per i manufatti rivestiti con materiale organico, la garanzia relativa al rivestimento stesso viene assolta a scelta della *Venditrice*, come segue:

- mediante esecuzione di opere di ripristino da parte della *Venditrice*

oppure

- con il concorso alle spese di ripristino per un importo non superiore a tre volte il prezzo originario del rivestimento organico affetto da vizi; l'importo del concorso spese, come sopra determinato, sarà progressivamente ridotto proporzionalmente al periodo di utilizzo del prodotto consegnato.

In ogni caso, la garanzia della *Venditrice* per tali manufatti non potrà superare i limiti fissati dalla garanzia rilasciata dal fornitore del rivestimento organico.

Per i manufatti con rivestimento organico, l'*Acquirente* deve provvedere al corretto stoccaggio in cantiere in modo conforme a quanto disciplinato al successivo **Allegato A**, onde prevenire la formazione precoce dell'ossidazione dello zinco; tale ossidazione può indurre la formazione di vescicole, principale causa del distacco del rivestimento organico durante l'operazione di asportazione del film protettivo. In assenza di prove concrete di avvenuto corretto stoccaggio e manipolazione del manufatto da parte dell'*Acquirente*, la *Venditrice* non potrà dar seguito all'assolvimento della predetta garanzia.

Per le superfici metalliche senza rivestimento organico, la *Venditrice* non rilascia alcuna garanzia, al di fuori della loro corrispondenza alle norme in vigore; la *Venditrice* è esonerata da ogni responsabilità relativa all'insorgere di fenomeni di ossidazione, trattandosi di fenomeni probabili.

La garanzia della *Venditrice*, anche per le parti riparate e/o sostituite, verrà prestata entro e non oltre i limiti di cui all'**art. 1495 del Codice Civile**.

La *Venditrice* non assume responsabilità nel caso di ripristini effettuati da terzi.

Particolari garanzie e/o certificazioni possono essere rilasciate, a discrezione della *Venditrice*, solo se richieste specificatamente dall'*Acquirente* al conferimento dell'ordine e specificamente accettate nella conferma d'ordine della *Venditrice*. Ogni garanzia decade sia per l'uso non conforme alle caratteristiche "prestazionali", sia per il mancato rispetto delle "*Norme sulla movimentazione, manipolazione e stoccaggio*" di cui all'**Allegato A** e delle eventuali istruzioni particolari fornite dalla *Venditrice*, sia per l'utilizzo di accessori funzionali all'impiego dei manufatti (quale ad esempio: sistemi di fissaggio, tamponi, chiudi-greca, colmi, scossaline, ecc.) non forniti e/o non espressamente approvati dalla *Venditrice*.

I dati di calcolo, i valori tabellari, le distinte dei materiali, gli elaborati grafici, i dati tecnici sui sistemi di fissaggio, come ogni altro documento fornito dalla *Venditrice*, dovranno essere considerati come semplici elementi di orientamento e non comportano alcuna responsabilità della *Venditrice*, rimanendo, per definizione e normativa, la progettazione, la direzione lavori ed il collaudo di esclusiva pertinenza, responsabilità e cura dell'*Acquirente*.

I manufatti oggetto della fornitura di cui si tratta, salvo che sia diversamente ed espressamente pattuito per iscritto con la *Venditrice*, non contribuiscono in alcun modo alla stabilità globale o parziale della struttura dell'edificio; essi pertanto non sono idonei a sopportare carichi statici permanenti (verticali-orizzontali), escluso il peso proprio. Infatti, essi poggiano su una struttura portante esistente, che deve essere stata opportunamente calcolata e ritenuta idonea dall'*Acquirente* al posizionamento ed installazione dei manufatti stessi, i quali svolgono unicamente la funzione di copertura/rivestimento e/o miglioramento del livello energetico dell'edificio.

La *Venditrice* non riconosce altro utilizzo dei manufatti oltre a quelli esplicitamente indicati nella documentazione tecnica da essa resa disponibile.

Qualora le contestazioni dovessero risultare infondate, la *Venditrice* addebiterà le spese dei sopralluoghi e di

eventuali perizie anche di terzi.

La *Venditrice* si riserva il diritto di apportare alla propria produzione le modifiche o i miglioramenti tecnici ritenuti necessari.

E' espressamente escluso il diritto di regresso dell'Acquirente che abbia rivenduto a terzi, come previsto dall'art. 131 del D.lgs. n.206 del 2005.

9. REVISIONE PREZZI

I prezzi sono calcolati in base ai costi in vigore alla data della conferma di vendita.

La *Venditrice* si riserva il diritto di modificare il prezzo dei Prodotti, anche successivamente alla Conferma d'Ordine, qualora dovessero intervenire aumenti superiori al 2 % nel costo della manodopera e/o delle materie prime; in tal caso, nell'adeguare il prezzo dei Prodotti in funzione delle variazioni dei costi della manodopera e/o delle materie prime, l'Acquirente riconosce, prendendone espressamente atto, che ciascuno dei fattori sotto elencati incide percentualmente nella composizione del prezzo del Prodotto nella misura di seguito indicata:

Tipologia di Prodotto	Incidenza del costo di manodopera	Incidenza del costo del metallo	Incidenza del costo dei componenti
Lamiere grecate	10%	90%	-
Pannelli sandwich	10%	50%-	40%

Nel determinare la variazione dei costi della manodopera e delle materie prime si farà riferimento:

- per la manodopera: alle tabelle A.N.I.M.A.;
- per i metalli: al listino C.C.I.A.A. di Milano;
- per i componenti isolanti e le altre materie prime: all'attestazione del Fornitore della *Venditrice*.

Per gli accessori la revisione sarà effettuata in via convenzionale applicando le eventuali variazioni dell'indice ISTAT ufficiale del costo della vita.

Nel caso in cui fossero previste consegne ripartite, la revisione dei prezzi verrà applicata solamente ai Prodotti consegnati successivamente all'avvento degli aumenti.

Le modifiche nei prezzi dei Prodotti introdotte dalla *Venditrice* verranno comunicate per iscritto dalla *Venditrice* all'Acquirente, il quale avrà la facoltà di recedere dal relativo Ordine, limitatamente alla sola parte non ancora eseguita, dandone comunicazione scritta alla *Venditrice* (a mezzo di lettera raccomandata A/R anticipata a mezzo fax), a pena di decadenza, entro i 2 (due) giorni successivi al ricevimento di tale comunicazione di variazione dei prezzi trasmessa dalla *Venditrice*. Resta tuttavia fermo, in tali ipotesi, l'obbligo dell'Acquirente di rifondere alla *Venditrice* tutti i costi debitamente documentati da quest'ultima sostenuti fino al momento del recesso per approvvigionare, trasformare e lavorare i materiali necessari per l'evasione dell'Ordine poi cancellato dall'Acquirente."

10. PAGAMENTI

I pagamenti dovranno essere effettuati presso la sede della *Venditrice*.

In caso di inadempimento da parte dell'Acquirente (a titolo esemplificativo: l'annullamento dell'ordine dopo l'accettazione della *Venditrice*, il mancato ritiro dei manufatti nei tempi convenuti; il cambio delle condizioni contrattuali, ecc...), le somme versate in conto saranno trattenute dalla *Venditrice* a titolo di acconto, fatto salvo il diritto all'indennizzo dei maggiori danni; in caso di inadempimento della *Venditrice*, sarà restituito l'importo versato in conto dall'Acquirente, con esclusione di qualsiasi diritto all'indennizzo di ulteriori eventuali danni.

Nel caso di pagamenti effettuati in ritardo, l'Acquirente dovrà corrispondere, ai sensi del D.L.vo del 9.11.2012 n. 193 (Modifiche al D.L.vo 231/02), gli interessi di mora, oltre al risarcimento dei costi, al tasso ufficiale di riferimento maggiorato di otto punti, a decorrere dalle date di scadenza del termine convenuto.

Eventuali reclami o contestazioni, sollevati sia in via di azione che di eccezione, non danno diritto alla sospensione dei pagamenti.

Qualora il pagamento dei manufatti sia previsto per cambiali o a mezzo titoli (assegni, cambiali, ecc.), questi dovranno pervenire alla sede della *Venditrice* prima o contestualmente al ritiro dei manufatti.

Nel caso di mancato pagamento alla prevista scadenza anche di una sola parte del prezzo, l'*Acquirente* decadrà dal beneficio della dilazione nei pagamenti ("*beneficio del termine*") anche per le forniture in corso; la *Venditrice*, inoltre, potrà invocare l'applicazione degli articoli 1460 e 1461 del Codice Civile.

L'estratto conto inviato dalla *Venditrice* si intende accettato dall'*Acquirente*, qualora non sia stato contestato entro 15 (quindici) giorni dal ricevimento.

11. RECESSO DAL CONTRATTO

Oltre che nei casi previsti dal precedente **punto 4**, la *Venditrice* si riserva la facoltà di recedere dal contratto senza alcun onere qualora si verificano fatti o circostanze che alterino la stabilità dei mercati, il valore della moneta, le condizioni delle industrie produttrici della materia prima e le condizioni di approvvigionamento.

La *Venditrice* avrà altresì facoltà di recedere dal contratto senza alcun onere, qualora venisse a conoscenza di pericoli di grave pregiudizio, dell'esistenza di protesti di titoli, nonché dell'avvio di procedure giudiziarie monitorie, ordinarie, concorsuali anche extragiudiziarie a carico dell'*Acquirente*.

Ove non diversamente previsto dalle Condizioni Generali di Vendita, in nessun caso l'*Acquirente* potrà recedere anticipatamente dall'Ordine o comunque liberarsi dalle obbligazioni assunte e segnatamente dall'obbligo di effettuare il pagamento del prezzo nella misura e con le scadenze pattuite.

La *Venditrice* avrà la facoltà di risolvere, ai sensi dell'art. 1456 del codice civile, l'Ordine concluso con l'*Acquirente*, previa comunicazione scritta all'*Acquirente*, nel caso di omissione o ritardo dei pagamenti dovuti da parte dell'*Acquirente* e mancata presa in consegna dei Prodotti dall'*Acquirente* nei termini pattuiti.

12. RISERVA DI PROPRIETA'

I Prodotti forniti dalla *Venditrice* restano di proprietà di quest'ultima fino al pagamento integrale del relativo prezzo da parte dell'*Acquirente*.

La consegna dei Prodotti comporterà l'individuazione della merce ed il contemporaneo trasferimento dei rischi a carico del Cliente, il quale - fintantoché durerà la riserva di proprietà della *Venditrice* - sarà quindi pienamente responsabile nei confronti della *Venditrice* per (e dovrà manlevare e tenere indenne quest'ultima da) ogni danno, perdita, costo, spesa, rischio, o responsabilità che possa derivare in capo alla *Venditrice* direttamente o indirettamente, in conseguenza di, o in connessione con l'uso o la disposizione dei Prodotti da parte del Cliente o di terzi, o la perdita o il danneggiamento degli stessi (per qualunque motivo, anche in caso di trasformazione, installazione o lavorazione dei Prodotti o loro incorporazione in altri prodotti del Cliente o di terzi).

L'*Acquirente* dovrà farsi carico di tutti gli eventuali costi e spese di registrazione della riserva di proprietà, come richiesto dalla legge del Paese nel quale i Prodotti si trovano.

L'*Acquirente* non potrà trasferire la proprietà dei Prodotti a favore di terzi fintantoché non sia stato eseguito l'integrale pagamento del relativo prezzo.

L'*Acquirente* dovrà dare comunicazione scritta alla *Venditrice*, entro le successive 24 ore, di qualunque eventuale azione esecutiva o cautelare messa in atto da parte di terzi sui Prodotti coperti dalla riserva di proprietà. L'*Acquirente* sarà, in ogni caso, tenuto a manlevare e tenere indenne la *Venditrice* da qualunque costo o danno possa derivare alla stessa in conseguenza di tali azioni esecutive o cautelari promosse da terzi sui Prodotti.

13. NORME REGOLATRICI

Quanto non espressamente disciplinato dalle presenti "**Condizioni Generali di Vendita**", sarà regolato dalle norme sulla vendita previste dagli **articoli 1470** e seguenti del Codice Civile, anche nel caso di fornitura in opera dei manufatti.

14. FORO COMPETENTE

Qualsiasi controversia derivante dalla interpretazione, applicazione, esecuzione, risoluzione del contratto e/odelle presenti “**Condizioni generali di Vendita**” o comunque ad essi relativa, verrà devoluta in via esclusiva alla competenza del Foro ove ha sede legale la Venditrice, anche in caso di connessione di cause. La legge applicabile è in ogni caso quella italiana.

15. TRATTAMENTO DATI

L'Acquirente dichiara di aver ricevuto l'informativa sul trattamento dei dati ai sensi del Regolamento UE n. 2016/679 (GDPR) e del D.lgs. 30.06.2003, n. 196 (Codice in materia in protezione dei dati personali), come modificato dal D.lgs. 10.08.2018, n. 101.

ALLEGATO A

NORME SULLA MOVIMENTAZIONE, MANIPOLAZIONE E STOCCAGGIODEI PANNELLI METALLICI COIBENTATI, DELLE LAMIERE GRECATE E DEGLI ACCESSORI

1. IMBALLO E CONFEZIONAMENTO

Si riporta integralmente (testo in corsivo) il **punto 9.10.1** della norma **UNI 10372:ultima revisione in vigore**.

“Per mantenere la loro durabilità in opera gli elementi metallici per coperture non devono essere danneggiati durante le operazioni di immagazzinamento, trasporto, movimentazione e posa. E’ quindi consigliabile prevedere sistemi di protezione temporanea dei prodotti relativamente alle prestazioni, soprattutto di natura estetica, richieste.

Durante le fasi di fabbricazione i suddetti materiali sono generalmente protetti con film di polietilene (adesivo in semplice contatto) oppure con altre soluzioni.

Durante le successive fasi devono essere adottate precauzioni affinché siano garantiti i seguenti aspetti:

- *protezione della superficie da fenomeni di abrasione, soprattutto durante la movimentazione;*
- *protezione degli angoli e dei bordi contro urti e schiacciamenti;*
- *protezione contro il ristagno di acqua o umidità condensata;*
- *protezione degli elementi su cui grava la massa dell'intero pacco, o di pacchi sovrapposti, contro deformazioni permanenti.*

Le lamiere profilate ed i pannelli sono generalmente confezionati in pacchi. Il numero di lamiere del pacco è tale da contenere il peso complessivo del pacco stesso nei limiti imposti dai mezzi di sollevamento e trasporto disponibili.

Generalmente i materiali utilizzati per confezionare l'imballo sono: legno, materiali plastici espansi, cartone, film di polietilene (termoretraibile o estensibile) o altri; le legature sono realizzate con regge (mai confili di ferro) ed adeguate protezioni (paraspigolo, ecc.). Le regge non devono essere utilizzate come imbragature per il sollevamento.”

I pacchi di prodotto dovranno pertanto essere sempre corredati da un sistema di appoggio tale da distribuire il peso in modo omogeneo e rendere possibile la presa del pacco per la movimentazione.

A titolo esemplificativo e non limitativo il sistema di appoggio può essere costituito da travetti di materiale plastico espanso oppure di legno asciutto oppure ancora da fogli di materiali compositi, posti ad interasse adeguati alle caratteristiche del prodotto.

L'imballo dovrà essere opportunamente definito in fase d'ordine in funzione delle modalità di trasporto (ad esempio gabbia o cassa per trasporti che prevedono trasbordi, trasporti via treno o via mare). In relazione alle prestazioni che si richiedono al prodotto o alle esigenze dell'*Acquirente*, bisognerà prevedere un adeguato tipo di imballo. Tale servizio verrà economicamente quantificato in sede di conferimento d'ordine.

Il confezionamento dei pacchi avverrà secondo parametri prestabiliti dal fabbricante. Eventuali differenti suddivisioni degli elementi e/o confezionamenti particolari, in relazione a specifiche esigenze dell'*Acquirente*, dovranno essere concordate in sede di conferimento d'ordine.

2. TRASPORTO

Si riporta integralmente (testo in corsivo) il **punto 9.10.2** della norma **UNI 10372:ultima revisione in vigore**.

“Il trasporto dei pacchi deve avvenire con mezzi idonei in modo che:

- *l'appoggio dei pacchi avvenga su distanziali, di legno o materie plastiche espanse, posti ad una distanza tra loro adeguata alle caratteristiche del prodotto;*
- *il piano di appoggio sia compatibile con la forma del pacco (piano se il pacco è piano, se il pacco è curvo deve essere creato un appoggio che mantenga la medesima curvatura);*
- *la sovrapposizione dei pacchi avvenga sempre interponendo opportuni distanziali, se non presenti nell'imballo, in legno o materie plastiche espanse;*
- *i pacchi non abbiano sbalzi maggiori di 1 m;*
- *siano indicati chiaramente sui pacchi i punti in cui essi devono essere imbragati per il sollevamento, qualora questi non siano altrimenti identificabili;*
- *si rispetti ogni altra eventuale prescrizione del fabbricante.”*

In particolare occorre posizionare i pacchi in piano e porre, al di sotto dei pacchi stessi, distanziali di legno o materiale plastico espanso di opportune dimensioni e in numero adeguato,

I pacchi dovranno essere assicurati dal vettore al mezzo di trasporto mediante legature trasversali con cinghieposte ad interasse massimo di 3 m e comunque ogni pacco dovrà prevedere non meno di due legamenti trasversali.

Il carico dovrà avvenire su pianale libero e pulito. Non si accettano automezzi con pianale non idoneo o già parzialmente occupati da altri materiali che impediscono la posa del carico in sicurezza .

La merce sugli automezzi viene posizionata con la supervisione e l'avvallo del trasportatore, unico responsabile dell'integrità del carico durante il trasporto, il quale dovrà avere particolare cura affinché la pressione esercitata dai punti di legatura non provochino danneggiamenti e le cinghie stesse non causino comunque deformazioni permanenti del prodotto. Condizioni particolari di carico potranno essere accettate solo su proposta scritta dell'Acquirente, il quale se ne assume la completa responsabilità.

3. IMMAGAZZINAMENTO

Si riporta integralmente (testo in corsivo) il **punto 9.10.3** della norma **UNI 10372:ultima revisione in vigore**.

“La forma degli elementi viene studiata anche per consentire l'immagazzinamento mediante sovrapposizione così da ridurre al minimo l'ingombro di stoccaggio e trasporto; occorre comunque avere cura che nella sovrapposizione non si verifichi alcun danneggiamento delle superfici.

I pacchi devono sempre essere mantenuti sollevati da terra sia in magazzino che, a maggior ragione, in cantiere; devono avere sostegni preferibilmente di legno o materie plastiche espanse a superfici piane di lunghezza maggiore della larghezza delle lastre e a distanza adeguata alle caratteristiche del prodotto.

Il piano di appoggio deve essere compatibile con la forma dei pacchi; piano se il pacco è piano, se il pacco è curvo deve essere creato un appoggio che mantenga la medesima curvatura.

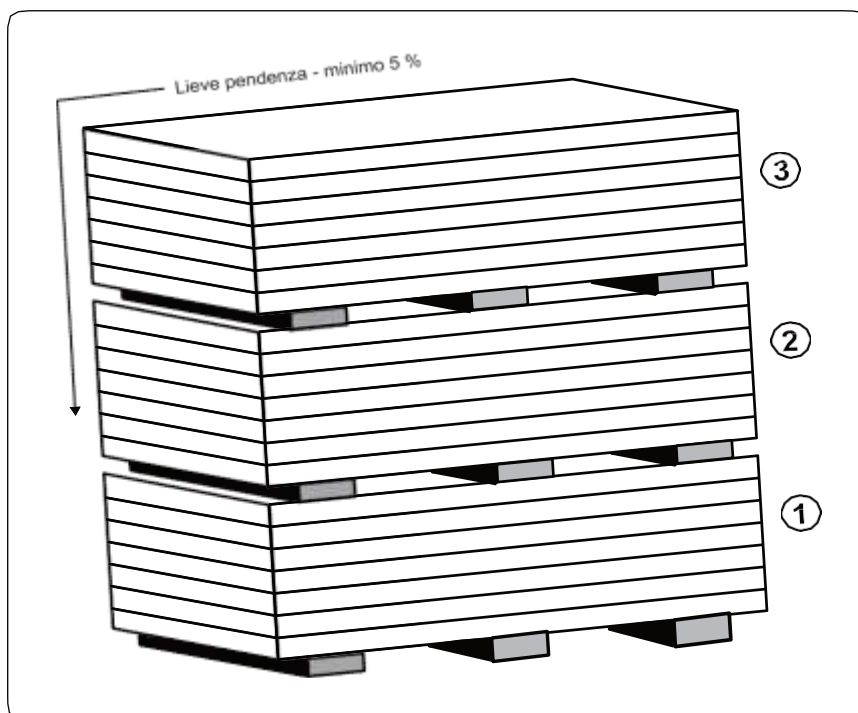
I pacchi devono essere depositati in luoghi non umidi, altrimenti si verificheranno sugli elementi interni meno ventilati ristagni di acqua di condensa, particolarmente aggressiva sui metalli, con conseguente formazione di prodotti di ossidazione (per esempio ruggine bianca per lo zinco).

I pacchi devono essere depositati in modo da favorire il deflusso delle acque, soprattutto quando sia necessario procedere al loro immagazzinamento provvisorio all'aperto.

Se lo stoccaggio non è seguito a breve scadenza dal prelievo per la posa, è bene ricoprire i pacchi con teloni di protezione.

Occorre porre attenzione ad eventuali fenomeni di corrosione elettrochimica conseguenti a contatti tra metalli differenti anche durante il periodo di immagazzinamento.

Generalmente è preferibile non sovrapporre i pacchi; qualora si ritenga possibile sovrapporli per il loro modesto peso, occorre interporre sempre distanziali di legno o materie plastiche espansive con una base di appoggio la più ampia possibile e in numero adeguato, disposti sempre in corrispondenza dei sostegni dei pacchi sottostanti” (vedasi figura).



Le migliori condizioni di immagazzinamento si hanno in locali chiusi, con leggera ventilazione, privi di umidità e non polverosi.

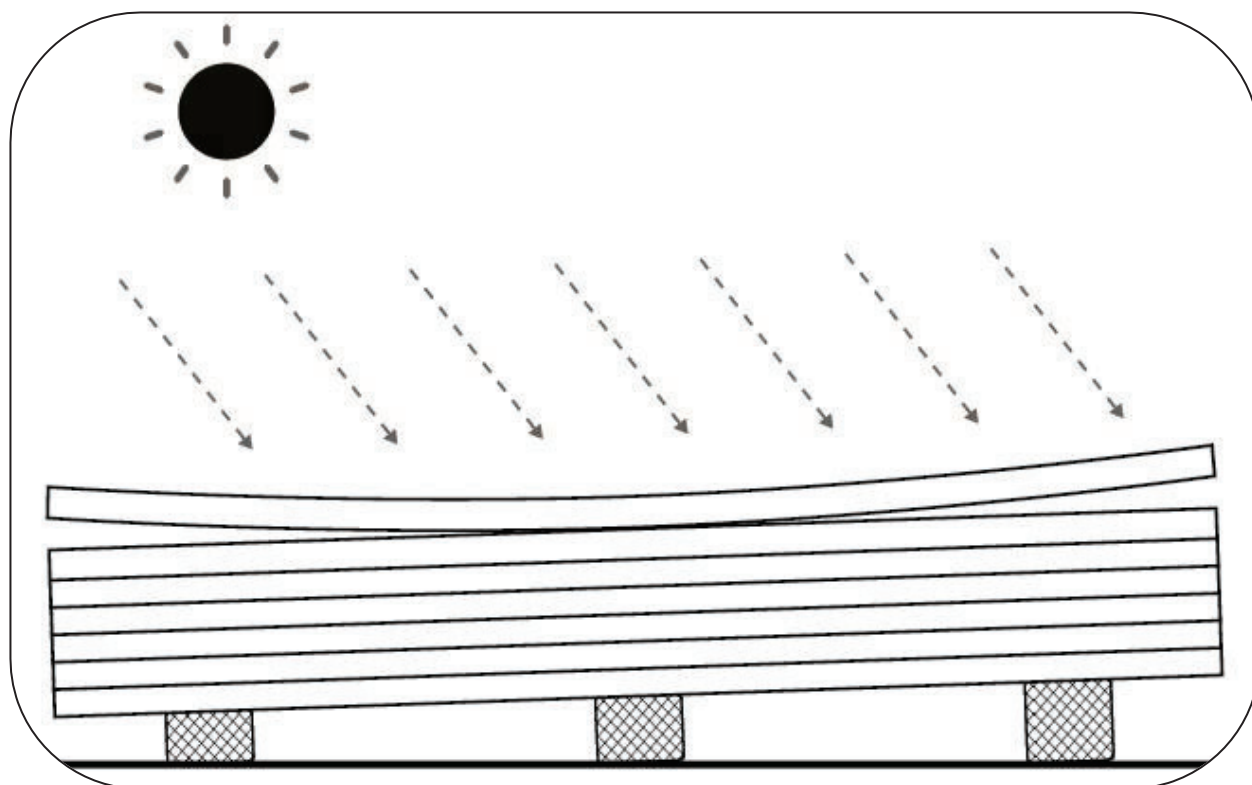
In ogni caso, ed in particolare per l'immagazzinamento in cantiere, è necessario predisporre un adeguato piano di appoggio stabile, che non permetta il ristagno di acqua.

Il posizionamento dei pacchi non dovrà avvenire in zone prossime a lavorazioni (esempio: taglio di metalli, sabbiatura, verniciatura, saldatura, ecc.) né in zone in cui il transito o la sosta di mezzi operativi possa provocare danni (urti, schizzi, gas di scarico, ecc.).

Si potranno sovrapporre al massimo tre pacchi, con un'altezza complessiva di metri 2,6 circa, ed in questo caso è necessario infittire adeguatamente i sostegni.

Nel caso in cui i materiali siano ricoperti da film protettivo, lo stesso dovrà essere completamente rimosso in fase di montaggio e comunque entro e non oltre 15 (quindici) giorni dalla data di "avviso merce pronta" e a condizione che i colli siano ricoverati in luogo ombreggiato, coperto, ventilato e protetto da qualsivoglia tipo di intemperie. Dovranno essere seguite eventuali ulteriori specifiche istruzioni del Fornitore.

Sulla base delle conoscenze acquisite, per mantenere le prestazioni originali del prodotto, è opportuno, previo rispetto delle presenti norme, non superare i sei mesi di immagazzinamento continuo in ambiente chiuso e ventilato, mentre il periodo di immagazzinamento all'aperto non dovrà mai superare due settimane. I materiali comunque dovranno essere sempre protetti dall'irraggiamento solare diretto, in quanto lo stesso può essere causa di alterazioni. Nella fase di montaggio, i pannelli sottoposti ad irraggiamento solare subiscono un inarcamento che rende difficoltoso il montaggio, si consiglia pertanto di lasciare in ombra il pacco in utilizzo.



Nel caso di protezione a mezzo telone, occorre assicurare sia l'impermeabilità, che un'adeguata aerazione per evitare ristagni di condensa e la formazione di sacche di acqua.

4. SOLLEVAMENTO E MOVIMENTAZIONE

Si riporta integralmente (testo in corsivo) il **punto 9.9.4** della norma **UNI 10372: ultima revisione in vigore**.

“I pacchi devono essere sempre imbragati in almeno due punti, distanti tra loro non meno della metà della lunghezza dei pacchi stessi.

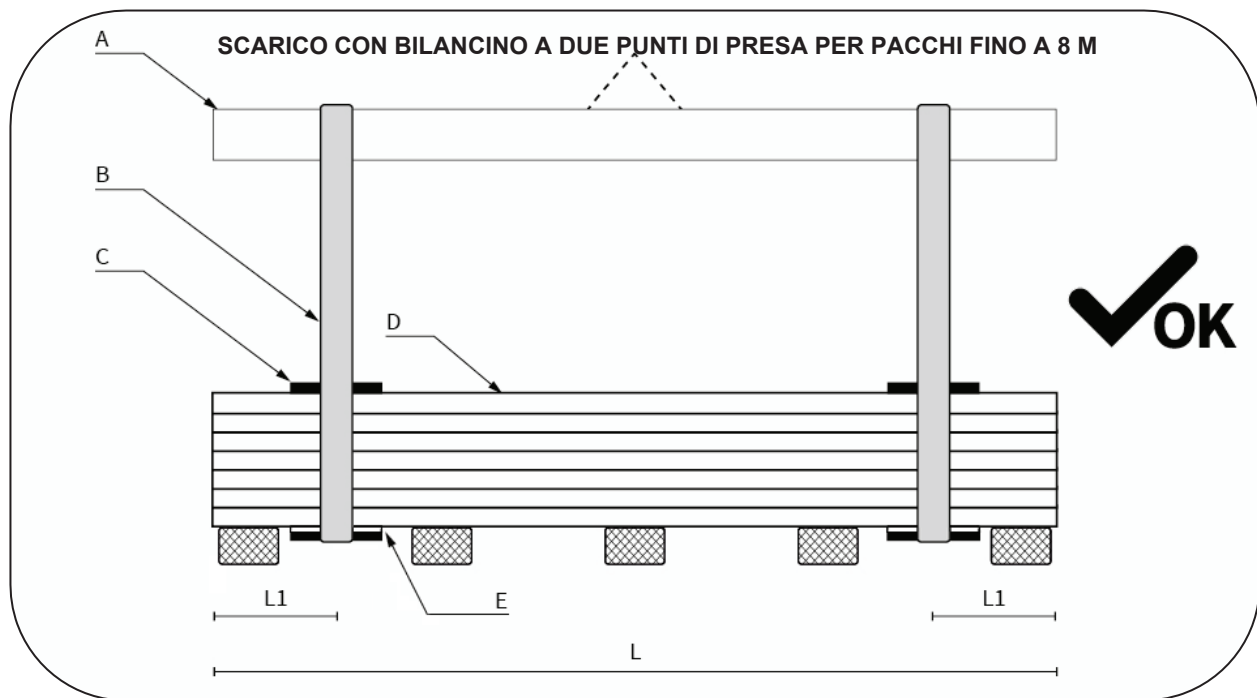
Il sollevamento deve preferibilmente essere effettuato con cinghie tessute con fibra sintetica (nylon) di larghezza non minore di 10 cm in modo che il carico sulla cinghia sia distribuito e non provochi deformazioni” (vedasi figura).

Devono essere impiegati appositi distanziatori posti al di sotto e al di sopra del pacco, costituiti da robusti elementi piani di legno o materiale plastico rigido protetto da materiale più morbido che impediscano il diretto contatto delle cinghie e il danneggiamento del pannello nel pacco.

Tali distanziatori devono avere lunghezza di almeno 4 cm maggiore della larghezza del pacco e larghezza non minore a quella della cinghia. In ogni caso i distanziatori inferiori devono avere una larghezza sufficiente ad evitare che il peso del pacco provochi deformazioni permanenti agli elementi inferiori.

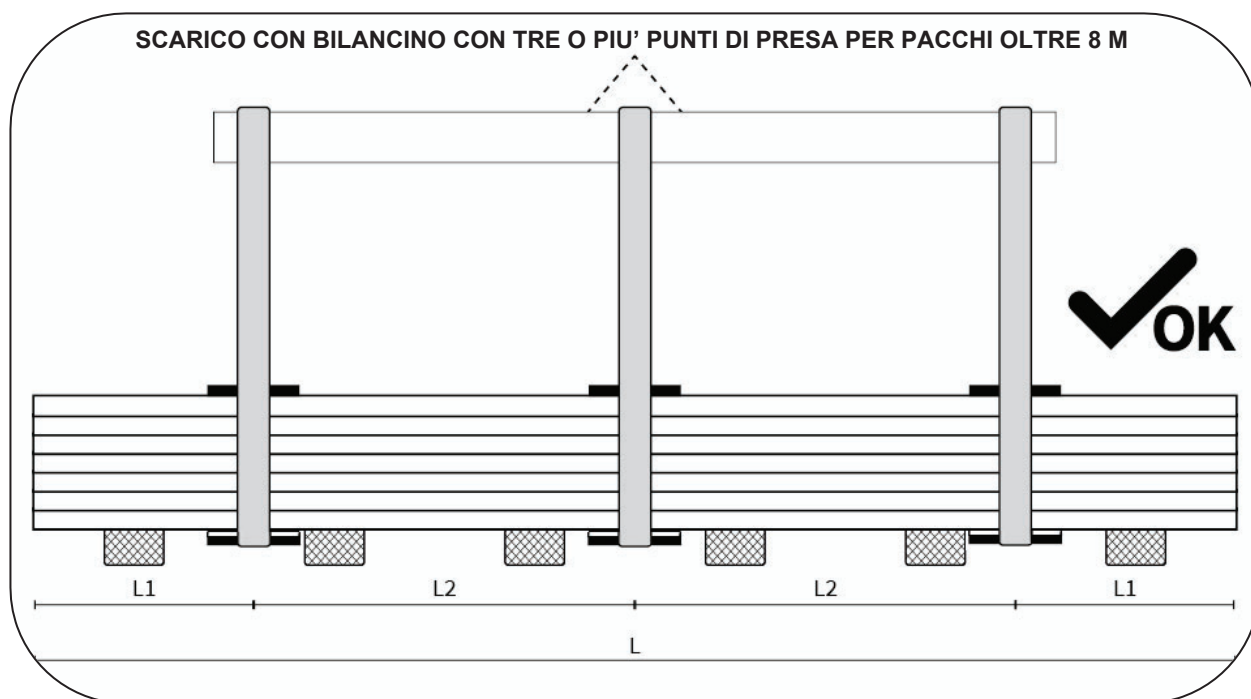
Occorre porre attenzione affinché le imbragature ed i sostegni non possano muoversi durante il sollevamento e le manovre siano eseguite con cautela e gradualità.

Il deposito dei pacchi sulla struttura della copertura deve essere effettuato solo su piani idonei a sopportarli, sia per resistenza che per condizioni di appoggio e di sicurezza anche in relazione agli altri lavori in corso. È consigliabile richiedere sempre alla direzione lavori l'autorizzazione al deposito.”

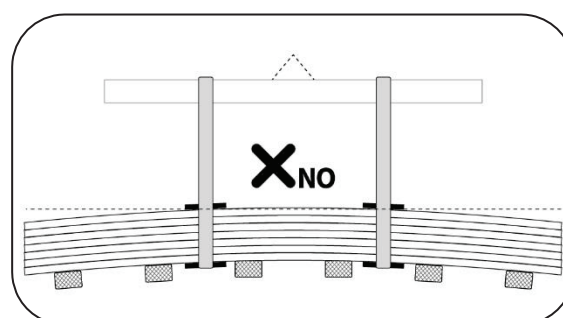
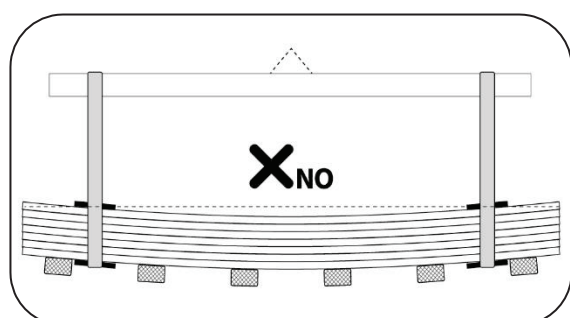


A - Bilancino
B - Cinghie tessute con fibra sintetica

C - Distanziatori in legno o materiale plastico
D - Pacco
E - Distanziatori in legno + elemento morbido

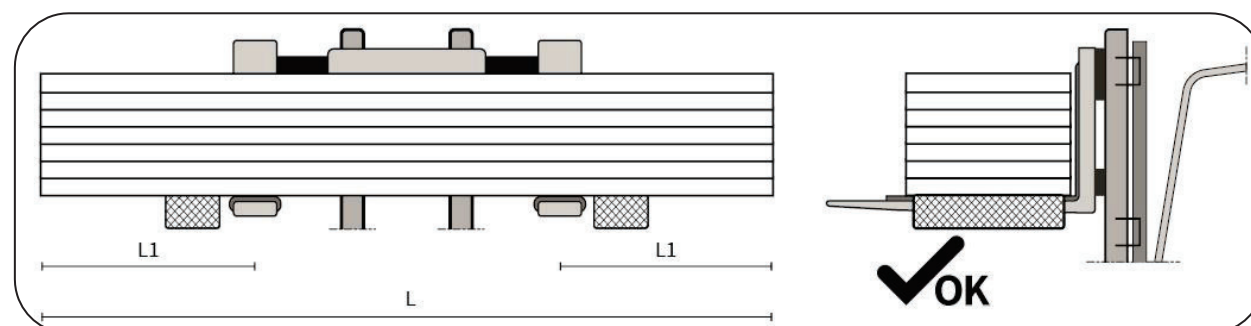


La presa dei pacchi eseguita con modalità errate come l'impiego di mezzi di presa non corretti e/o dimensionati in modo errato oppure senza considerare la giusta distanza dei punti di presa può provocare alterazioni e conseguenti danni ai pannelli nel pacco.

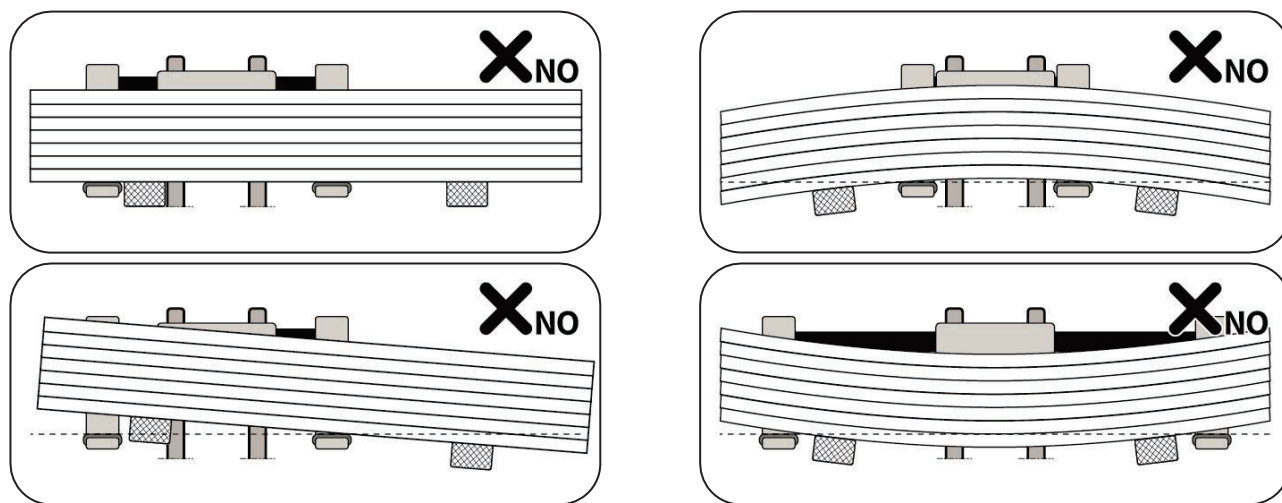


In assenza di bilancino, in alcuni casi lo scarico può avvenire anche mediante l'impiego di idonei carrelli elevatori a forche.

Per evitare il danneggiamento del pannello o addirittura la rottura del pacco, in questi casi il mezzo di sollevamento deve avere distanza tra le forche e larghezza delle stesse che tengano in considerazione la lunghezza del pacco, il suo peso, nonché lo spessore dei pannelli che influisce sulla flessione del pacco.



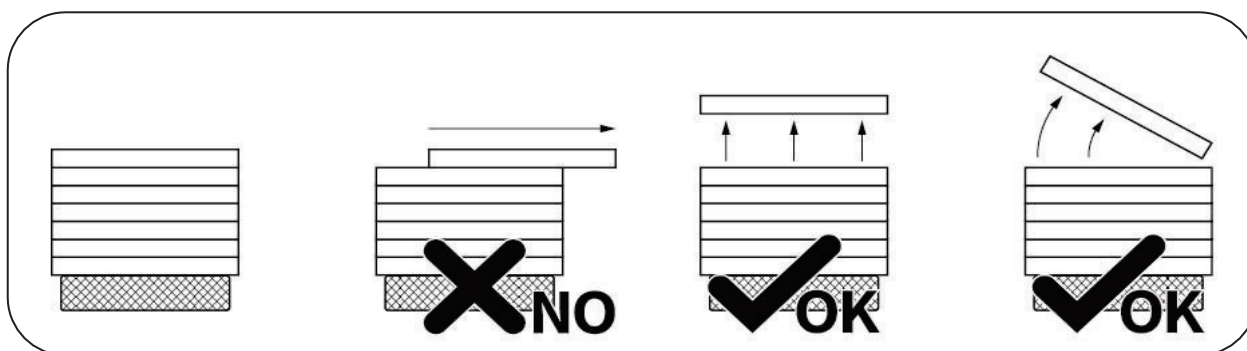
Nel caso in cui il pacco venga sollevato in modo non bilanciato, non tenendo conto dei punti di presa corretti, si rischiano conseguenze come la caduta del pacco o la deformazione e il danneggiamento dei pannelli.



La movimentazione dei pannelli in cantiere deve essere eseguita con opportuni sistemi di sollevamento che siano stati adeguatamente progettati e dimensionati in modo da non provocare il danneggiamento del materiale in fase di montaggio.

La manipolazione degli elementi dovrà essere effettuata impiegando adeguati mezzi di protezione (guanti, scarpe antinfortunistiche, tute, ecc.), in conformità alle normative vigenti.

La movimentazione manuale del singolo elemento dovrà sempre essere effettuata sollevando l'elemento stesso senza strisciarlo su quello inferiore ed eventualmente ruotandolo di costa a fianco del pacco avendo cura di non danneggiare il giunto longitudinale del pannello; il trasporto se seguito a mano dovrà essere effettuato almeno da due persone in funzione della lunghezza

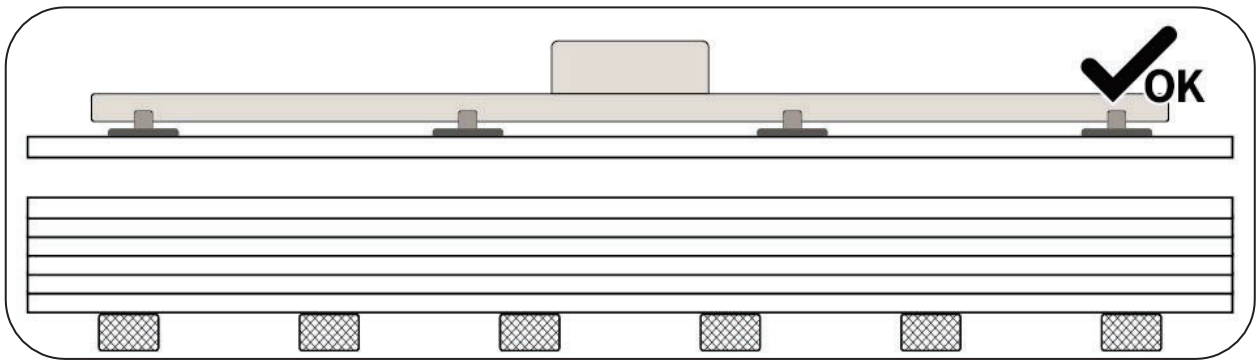


Attrezzature di presa, così come i guanti da lavoro, dovranno essere puliti e tali da non arrecare danni agli elementi. Si sconsiglia l'uso di carrelli elevatori per la movimentazione degli elementi, in quanto causa di danneggiamenti.

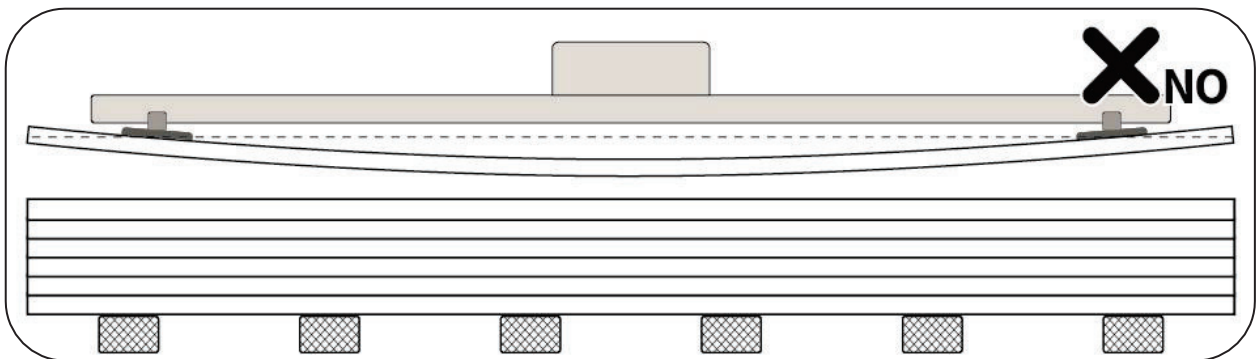
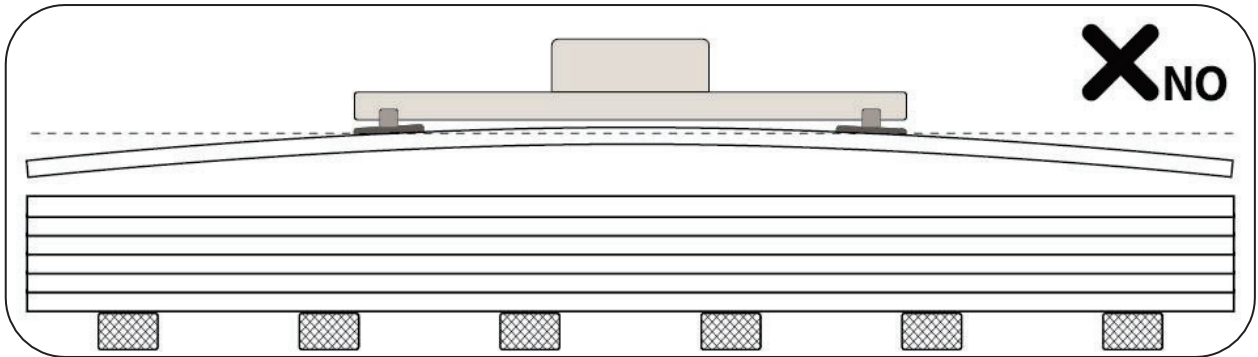
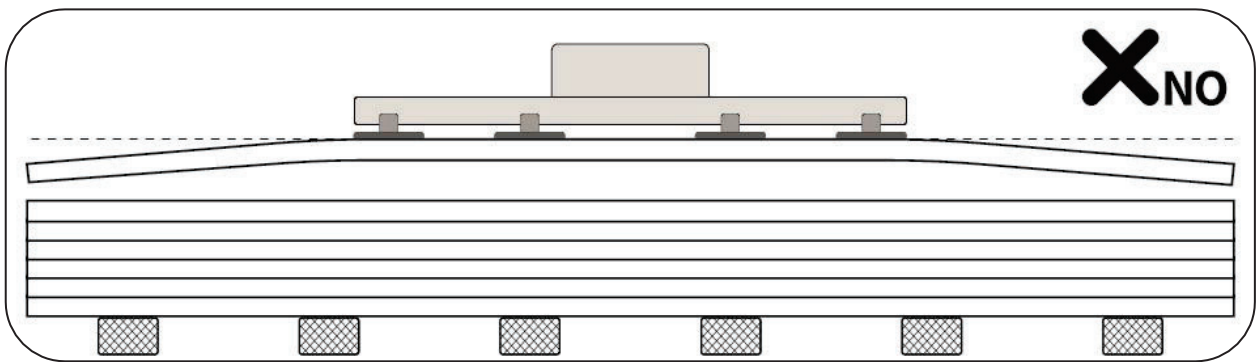
I pacchi depositati in quota dovranno sempre essere adeguatamente vincolati alle strutture.

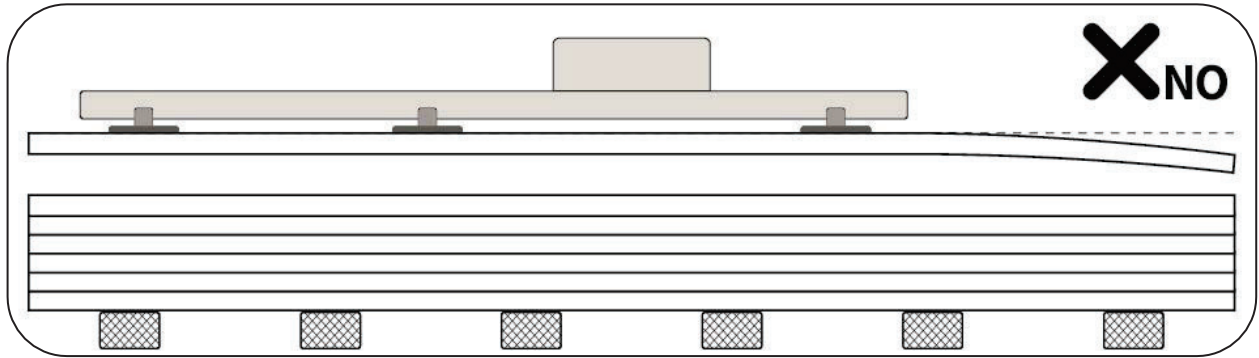
Qualora necessario a seconda della dimensione e del peso del singolo pannello si consiglia di provvedere a idonei strumenti di sollevamento meccanico, quali ad esempio sollevatori a ventose o apposite pinze / ganasce.

Nel caso in cui si utilizzino sistemi a ventose, è necessario prevedere un'adeguata distribuzione e numero di ventose rispetto alla superficie e al peso del pannello; il sistema deve essere fornito di ventose adatte al sollevamento di pannelli sandwich, ad esempio che possano supportare la possibilità di inserire appositi pads all'interno delle ventose per prevenire il distacco del supporto metallico. Quando presente, il film di protezione sul supporto metallico dovrà essere rimosso precedentemente all'applicazione delle ventose, quantomeno nella porzione interessata.

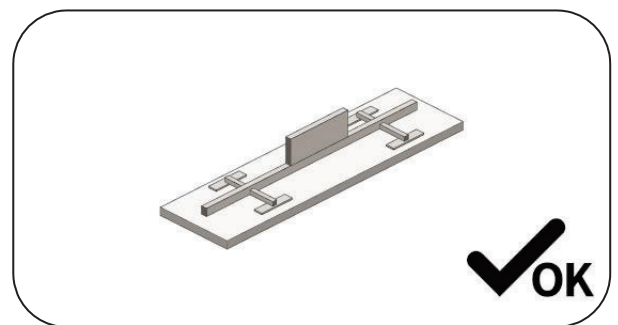
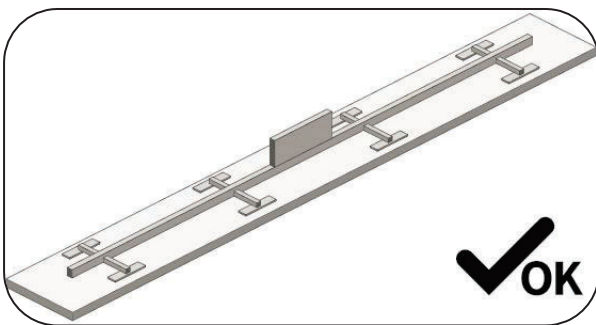


Lo studio e l'analisi dei sistemi a ventosa da impiegare è fondamentale per evitare di danneggiare i pannelli, per tanto si consiglia di progettare soluzioni adeguate confrontandosi anche con i fornitori dei sistemi in quanto esperti del settore. Una mancata progettazione del sistema di sollevamento può portare a rotture dei pannelli conseguenti all'imbarco degli stessi.





Vengono riportati di seguito, a titolo di esempio, due soluzioni concettuali per sistemi a ventosa corrette in cui vengono adeguatamente distribuite le ventose in funzione della lunghezza del pannello.



ALLEGATO B

STANDARD QUALITATIVI DEI PANNELLI METALLICI COIBENTATI E DELLE LAMIERE GRECATE

Le lamiere grecate ed i pannelli metallici coibentati vengono utilizzati per pareti, coperture e solai di edifici civili ed industriali. Gli standard qualitativi riportati nel presente Allegato devono essere preventivamente concordati tra *Acquirente* e *Venditrice* in sede di conferma dell'ordine. Il fattore estetico esula dalle caratteristiche proprie dei prodotti e non costituisce requisito corrente di fornitura.

Le norme europee armonizzate di prodotto, valevoli per l'acquisizione della **Marchatura CE**, sono **UNI EN 14782:2006** e **UNI EN 14783:2013** per le lamiere grecate, **UNI EN 14509:2013** per i pannelli metallici coibentati con doppia lamiera e **ETAG 016** per i pannelli metallici coibentati monolamiera.

(Al fine di rendere più semplice la comprensione dell'Allegato A, riducendo la possibilità di incorrere in incoerenze, fraintendimenti e vincoli legati alle normative citate, in relazione all'attuale standard produttivo, suggeriamo di alleggerire il contenuto delle tre tabelle togliendo i riferimenti alle norme che non sono vincolanti.)

MATERIALI	NORMATIVA	RIFERIMENT	VALORE-NOTE
1. LAMIERE GRECATE			
1.1 CARATTERISTICHE			
1.1.1 Acciaio al carbonio	UNI EN 14782:2006		
	UNI EN 14783:2013		
	UNI EN 508-1:2014	3.2 e 4.2	
	UNI EN 10346:2015		S250GD DM (<i>carico di snervamento min = 250 N/mm²</i>)
	UNI EN 10346:2015		Acciai non strutturali
	UNI 10372: ultima revisione in vigore		
1.1.2 Alluminio	UNI EN 14782:2006		
	UNI EN 14783:2013		
	UNI EN 508-2: 2019	3.2 e 4.2	Leghe: dichiarazione della Venditrice (<i>carico di rottura min = 150 MPa</i>)
	UNI 10372: ultima revisione in vigore		
	UNI EN 573-3:2019 2022	3.	
	UNI EN 1396:2015	5.	
1.1.3 Acciaio inox	UNI EN 14782:2006		
	UNI EN 14783:2013		
	UNI EN 508-3:2008	3.2 e 4.2	Tipo 1.3401 (AISI304)
	UNI 10372: ultima revisione in vigore		
	UNI EN 10088-1:2014	4.	
	UNI EN 10088-2:2014	6.	Presente Errata Corrige della Norma: EC 1-2008 UNI EN 10088-2:2005

1.1.4 Rame	UNI EN 14782:2006		
	UNI EN 14783:2013		
	UNI EN 506:2008	3.2 e 3.4	Tipo: dichiarazione della Venditrice (salvo richiesta specifica dell'Acquirente e accettata dalla Venditrice)
	UNI 10372: ultima revisione in vigore		
	UNI EN 1172:2012	4 - 5 - 9	
	UNI EN 1173:2008	3.	
	UNI EN 1412:2017	4.	Presente Errata Corrige della Norma: EC 1-2013 UNI EN 1412:1998
1.1.5 Rivestimenti metallici	UNI EN 508-1:2014	3.2 e 3.4	
	UNI EN 10346:2015		
	UNI 10372: ultima revisione in vigore		Compresi rivestimenti differenziati
1.1.6 Rivestimenti organici (preverniciato e plastificato)	UNI EN 10169-1:2012 2022		
	UNI EN 508-1:2014	Allegato B	UNI EN 508-2-3:2008
	UNI 10372: ultima revisione in vigore		
	UNI EN 1396:2015	6.	
1.1.7 Rivestimenti bituminosi multistrato	UNI EN 14782:2006	Allegato A	
	UNI EN 14783:2013	Allegato A	
	UNI EN 508-1:2014	3.2.6	
	UNI 10372: ultima revisione in vigore		
1.2 TOLLERANZE DIMENSIONALI			
1.2.1 Acciaio al carbonio	UNI EN 10143:2006		Tolleranze normali salvo diversa richiesta
	UNI EN 508-1:2014	Appendice D	
1.2.2 Alluminio	UNI EN 485-4:1996	3.1	
	UNI EN 508-2: 2019	Appendice B	
1.2.3 Acciaio inox	UNI EN 10088-2:2014	6.9 - Allegato B	
	UNI EN 508-3:2008	Appendice B	
1.2.4 Rame	UNI EN 1172:2012	6.4	
	UNI EN 506:2008	Appendice A	
	UNI EN 1172:2012		
1.3 REQUISITI			
1.3.1 Prestazioni	UNI EN 14782:2006		
	UNI EN 14783: :2013		
	D.M. 09.01.1996	Parte II	
	D.M. 14.09.2005	11.2.4.8.1.1	
	Regolamento (UE) n. 305/2011	Capo II Artt. 4-5-6-7-Allegato III	Dichiarazione di prestazione e marcatura CE
1.3.2 Metodi di prova (nastri metallici rivestiti)	UNI EN 13523-0:2014 2022		Valori e tolleranze dichiarati dalla Venditrice
1.3.3 Durabilità	UNI EN 10169::2022		
	UNI EN 1396:2015		

1.3.4 Comportamento al fuoco	UNI EN 14782:2006	Allegato C	
	UNI EN 14783:2013	Allegato B	
1.3.5 Procedure per il calcolo (carichi concentrati)	UNI EN 14782:2006	Allegato B	
1.3.6 Ispezione e manutenzione	UNI 10372: ultima revisione in vigore		
	Condizioni generali di vendita AIPPEG	Allegato D	

2. PANNELLI METALLICI COIBENTATI (DOPPIA LAMIERA)			
2.1 CARATTERISTICHE			
2.1.1 Paramenti metallici rigidi	Valgono gli stessi riferimenti di cui al precedente punto 1.1 (sono escluse le prescrizioni specifiche della UNI EN 14782:2006 e della UNI EN 14783:2013)		
2.1.2 Coibenti			
2.1.2.1 Materie plastiche cellulari rigide	UNI EN 13165:2016		PUR e PIR
	UNI EN 13164:2015		Polistirene
	UNI EN 13172:2012		Valutazione e conformità
2.1.2.2 Fibre minerali	UNI EN 13162:2015		
2.2 TOLLERANZE DIMENSIONALI			
2.2.1 Paramenti metallici rigidi	Valgono le stesse normative, riferimenti, valori e note di cui al precedente punto 1.2		
2.2.2 Pannello	UNI EN 14509:2013	Allegato D	
2.2.3 Bolle	"Si definiscono bolle le zone convesse con mancanze di aderenza coibente - paramento. In assenza di normativa, si ritiene che, sulla base dell'esperienza acquisita, eventuali bolle non costituiscono un difetto rilevante per la funzionalità del prodotto. Tale fenomeno può impattare in maniera soggettiva per l'Acquirente sul risultato estetico. Qualora si volesse ridurre tale impatto estetico è possibile intervenire seguendo le azioni consigliate dalla Venditrice. Non potranno essere presi in considerazione i reclami dovuti a questo fenomeno nel caso in cui l'Acquirente non abbia applicato una corretta configurazione di prodotto e non abbia preso in considerazione le raccomandazioni della Venditrice elencati al punto 6.		
2.3 REQUISITI			
2.3.1 Prestazioni	UNI EN 14509:2013		
	UNI 10372: ultima revisione in vigore		
	Regolamento (UE) n. 305/2011	Capo II Artt. 4-5-6-7-Allegato III	Dichiarazione di prestazione e marcatura CE
2.3.2 Metodi di prova	UNI EN 14509: 2013	Allegato A	
2.3.3 Durabilità	UNI EN 14509:2013	Allegato B	
2.3.4 Comportamento al fuoco	UNI EN 14509:2013	Allegato C	
2.3.5 Procedure per il calcolo	UNI EN 14509:2013	Allegato E	
2.3.6 Ispezione e manutenzione	UNI 10372: ultima revisione in vigore		
	Condizioni generali di vendita AIPPEG	Allegato D	

3. PANNELLI METALLICI COIBENTATI (MONOLAMIERA)			
3.1 CARATTERISTICHE			
3.1.1 Paramenti metallici rigidi	Valgono gli stessi riferimenti di cui al precedente punto 1.1 (sono escluse le prescrizioni specifiche della UNI EN 14782:2006 e della UNI EN 14783:2013)		
3.1.2 Coibenti			
3.1.2.1 Materie plastiche cellulari rigide	UNI EN 13165:2016		PUR e PIR
	UNI EN 13164:2015		Polistirene
	UNI EN 13172:2012		Valutazione e conformità
3.2 TOLLERANZE DIMENSIONALI			
3.2.1 Paramenti metallici rigidi	Valgono le stesse normative, riferimenti, valori e note di cui al precedente punto 1.2		
3.2.2 Pannello	ETAG 016	Parte 1 e 2	Valori dichiarati dalla Venditrice
3.2.3 Bolle	Riferimento Punto 2.2.3		
3.3 REQUISITI			
3.3.1 Prestazioni	UNI 10372: ultima revisione in vigore		
	Regolamento (UE) n. 305/2011	Capo II Artt. 4-5-6-7-Allegato III	Dichiarazione di prestazione e marcatura CE
3.3.2 Altri requisiti	ETAG 016	Parte 1 e 2	Valori dichiarati dalla Venditrice
3.3.3 Ispezione e manutenzione	UNI 10372: ultima revisione in vigore		
	Condizioni generali di vendita AIPEGG	Allegato D	

ALLEGATO C

RACCOMANDAZIONI PER IL MONTAGGIO DEI PANNELLI METALLICI COIBENTATI E DELLE LAMIERE GRECATEE

1. PREMESSA

Le presenti Raccomandazioni intendono fornire un supporto informativo di riferimento per il montaggio delle lamiere grecate e dei pannelli metallici coibentati. Sono comunque integrative della norma **UNI 10372:2013** “Coperture discontinue - Istruzioni per la progettazione, l'esecuzione e la manutenzione di coperture realizzate con elementi metallici in lastre”.

Ogni lavoro deve tener conto delle esigenze dello specifico cantiere, che sarà dotato delle attrezzature idonee per la movimentazione e la posa in opera, in conformità alla vigente normativa sulla sicurezza e sull'antifortunistica.

L'impresa preposta alla messa in opera delle lamiere grecate/pannelli, oltre che conoscere le caratteristiche dei materiali impiegati, deve disporre di manodopera qualificata e adeguata al lavoro di cantiere assicurandola corretta esecuzione dell'opera conformemente alle specifiche di progetto.

L'inosservanza delle presenti Raccomandazioni e la non corretta esecuzione delle operazioni di cantiere, esonerano la *Venditrice* da ogni responsabilità.

Un'efficiente organizzazione ed una coordinata operatività del cantiere assicurano le migliori condizioni di produttività globale del lavoro.

2. GLI ELEMENTI COSTRUTTIVI

I manufatti oggetto della fornitura di cui si tratta, salvo che sia diversamente ed espressamente pattuito per iscritto con la *Venditrice*, non contribuiscono in alcun modo alla stabilità globale o parziale della struttura dell'edificio; essi pertanto non sono idonei a sopportare carichi verticali – orizzontali o carichi statici permanenti (escluso il peso proprio). Infatti, essi poggiano su una struttura portante esistente, che deve essere stata opportunamente calcolata e ritenuta idonea dall'*Acquirente* al posizionamento ed installazione dei manufatti stessi, i quali svolgono unicamente la funzione di copertura/rivestimento e/o miglioramento del livello energetico dell'edificio.

Eguale valutazione preventiva dovrà essere effettuata ad onere e cura dell'*Acquirente* per verificare che i pannelli con isolamento in schiuma poliuretanicca non vengano impiegati in realizzazioni che comportano temperature di esercizio continuo troppo elevate o eccessivamente ridotte tali da causare l'alterazione dei componenti principali dei pannelli stessi.

Le lamiere grecate/pannelli trovano impiego nell'edilizia civile ed industriale per la realizzazione di coperture, pareti e solai; vengono montate su ogni tipo di struttura di sostegno: carpenteria metallica, cemento armato normale e precompresso, legno.

Le strutture di sostegno ed i relativi dispositivi di fissaggio con le lamiere grecate/pannelli devono essere adeguatamente dimensionati e devono soddisfare le previste condizioni di progetto in quanto a sicurezza, stabilità e funzionalità.

Le lamiere grecate ed i pannelli metallici coibentati risultano di rapida ed agevole messa in opera, con la possibilità di coprire in un'unica tratta l'intera lunghezza della falda di copertura ossia l'intera altezza della parete o più campate del solaio. La lunghezza degli elementi metallici è condizionata prevalentemente da esigenze di trasporto e movimentazione, nonché dalla natura del materiale impiegato e dalla tecnologia di produzione.

E' opportuno che le superfici di appoggio siano compatibili con l'utilizzo e le modalità di fissaggio delle lamiere grecate e dei pannelli metallici coibentati.

Le tipologie più ricorrenti sono:

A. COPERTURE

- A.1 in lamiera grecata
- A.1.1 in lamiera grecata semplice
- A.1.2 in sandwich eseguito in opera
- A.1.3 in deck eseguito in opera
- A.2 in pannelli monolitici coibentati
- A.2.1 in sandwich monolitico prefabbricato
- A.2.2 in deck precoibentato

B. PARETI

- B.1 in lamiera grecata
- B.1.1 in lamiera grecata semplice
- B.1.2 in sandwich eseguito in opera
- B.2 in pannelli monolitici coibentati
- B.2.1 in sandwich monolitico prefabbricato

C. SOLAI

- C.1 in lamiera semplice
- C.2 in lamiera con calcestruzzo collaborante
- C.3 in lamiera grecata come cassaforma a perdere

Le sequenze di montaggio delle coperture, pareti e solai si differenziano in funzione delle relative tipologie.

3. OPERAZIONI PRELIMINARI

Prima di intraprendere il lavoro di montaggio in cantiere, l'installatore deve:

1. visionare gli elaborati di progetto ed attenersi alle relative prescrizioni;
2. procedere alla verifica degli allineamenti delle strutture di sostegno delle lamiera grecate/pannelli;
3. controllare che le superfici delle strutture di sostegno, le quali verranno a contatto con le lamiera grecate/pannelli, siano compatibili tra loro o altrimenti protette da possibili corrosioni per effetto elettrochimico;
4. assicurarsi che non sussistano interferenze con linee elettriche aeree nella zona di manovra delle lamiera grecate/pannelli;
5. accertarsi che il lavoro a piè d'opera e in quota sia compatibile con le altre attività di cantiere;
6. verificare l'idoneità dell'area di cantiere per il deposito e la movimentazione del materiale, onde questo non abbia a subire danni.

L'installatore deve effettuare tutte le operazioni di montaggio in conformità e nel rispetto delle vigenti norme di sicurezza. Inoltre per il sollevamento, la movimentazione e il deposito in quota delle lamiera grecate/pannelli, si rimanda al punto 4. dell'Allegato A.

Il personale addetto alla posa in opera deve essere equipaggiato con calzature aventi suole che non provochino danni al paramento esterno. Per le operazioni di taglio in cantiere devono essere utilizzati attrezzi idonei (seghetto alternativo, cesoia, roditrice, ecc.). Si sconsiglia l'uso di attrezzi con dischi abrasivi.

Per le operazioni di fissaggio è opportuno utilizzare un avvitatore con limitazione di coppia.

E' necessario eseguire, per i pannelli di copertura in particolare, una perfetta sovrapposizione e accostamento degli elementi per evitare fenomeni di condensa.

4. COPERTURE

PENDENZE

La pendenza della copertura è funzione delle condizioni ambientali, della soluzione progettuale e della tipologia della copertura stessa.

Per le coperture con elementi di falda senza giunti intermedi di testa (lastre di pari lunghezza della falda), la pendenza da adottare è usualmente **non minore del 7 %**. Per pendenze inferiori occorre adottare le prescrizioni del fornitore.

Nel caso di sovrapposizione di testa, la pendenza deve tener conto della tipologia del giunto e del materiale adottato, oltre che delle specifiche condizioni ambientali.

Per le coperture deck, la pendenza può essere ridotta fino al valore minimo che consenta il regolare deflusso delle acque.

SEQUENZE DI MONTAGGIO

Si riportano i punti essenziali di una corretta sequenza di montaggio.

A) Lamiera grecata semplice e sandwich monolitico prefabbricato (tipologie 1.1.1 e 1.2.1)

1. Montaggio dei canali di gronda e degli eventuali sottocolmi e scossaline di raccordo.
2. Posa degli elementi di copertura a partire dalla gronda e da un'estremità laterale dell'edificio con asportazione del film di protezione, avendocura di eseguire la corretta sovrapposizione ed allineamento degli elementi stessi e di verificare la perfetta ortogonalità rispetto alla struttura sottostante.
3. Fissaggio sistematico degli elementi in opera, previa verifica del perfetto accostamento degli stessi. È necessaria la tempestiva asportazione di tutti i materiali residui, con particolare attenzione ai residui metallici.
4. Posa delle successive file di elementi sormontanti quella di gronda (in presenza di falda in due o più elementi). Nel caso di pannelli occorre preventivamente asportare il coibente nella zona di sormonto.
5. Fissaggio in corrispondenza di tutte le greche sulle linee di colmo, gronde, compluvi e sormonti di testa.
6. Posa degli elementi di completamento (colmi, scossaline e lattoneria in genere) ed eventuali relative coibentazioni.
7. Asportazione totale dei materiali residui e controllo generale della copertura, con particolare attenzione ai fissaggi ed alle zone di raccordo con gli altri elementi costituenti la copertura stessa.

B) Sandwich eseguito in opera (tipologia 1.1.2)

B.1) Sandwich a lamiera grecate parallele

1. Montaggio dei canali di gronda e delle eventuali scossaline di raccordo: può essere eseguito, secondo le indicazioni di progetto, prima della posa della lamiera interna o prima della posa della lamiera esterna.
2. Posa degli elementi di copertura a partire dalla gronda e da un'estremità laterale dell'edificio con asportazione del film di protezione, avendocura di eseguire la corretta sovrapposizione ed allineamento degli elementi stessi e di verificare la perfetta ortogonalità rispetto alla struttura sottostante
3. Fissaggio sistematico degli elementi in opera, previa verifica del perfetto accostamento degli stessi. E' necessaria la tempestiva asportazione di tutti i materiali residui, con particolare attenzione ai residui metallici.
4. Posa delle successive file di elementi sormontanti quella di gronda (in presenza di falda in due o più elementi).
5. Fissaggio in corrispondenza di tutte le greche sulle linee di colmo, gronde, compluvi e sormonti di testa.
6. Posa dei distanziali rigidi opportunamente dimensionali e posizionati come da progetto. Nel caso di distanziali metallici, è opportuno prevedere la realizzazione di un taglio termico tra gli stessi distanziali e la lamiera grecata esterna. Qualora la struttura secondaria di sostegno consenta il diretto alloggiamento della lamiera interna, risultano superflui i citati distanziali rigidi.
7. Posa in opera del coibente (avendo cura di assicurare l'uniformità dell'isolamento termico), di eventuali strati con funzione specifica (ad es. barriera al vapore, strato separatore, ecc.) e di eventuali "tamponi" di testata.
8. Posa della lamiera esterna, secondo le successioni da 2. a 6. della voce 8.1).
9. Asportazione totale dei materiali residui e controllo generale della copertura, con particolare attenzione ai fissaggi ed alle zone di raccordo con gli altri elementi costituenti la copertura stessa.

B.2) Sandwich a lamiera grecate incrociate

1. Posa degli elementi di copertura a partire dalla gronda e da un'estremità laterale dell'edificio con asportazione del film di protezione, avendo cura di eseguire la corretta sovrapposizione ed allineamento degli elementi stessi e di verificare la perfetta ortogonalità rispetto alla struttura sottostante
2. Fissaggio sistematico degli elementi in opera, previa verifica del perfetto accostamento degli stessi. E' necessaria la tempestiva asportazione di tutti i materiali residui, con particolare attenzione ai residui metallici.
3. Posa degli elementi di lattoneria riguardanti la prima lamiera (sottocolmi, raccordi, elementi speciali).
4. Posa dei distanziali rigidi opportunamente dimensionati e posizionati come da progetto. Nel caso di distanziali metallici è opportuno prevedere la realizzazione di un taglio termico tra gli stessi distanziali e la lamiera grecata esterna. Nel caso in cui la lamiera interna sia costituita da doghe, non sono necessari i distanziali ma è sempre opportuno prevedere la realizzazione di un taglio termico.
5. Posa in opera del coibente (avendo cura di assicurare l'uniformità dell'isolamento termico), di eventuali strati con funzione specifica (ad es. barriera al vapore, strato separatore, ecc.) e di eventuali "tamponi" di testata.
6. Posa della lamiera esterna, secondo le successioni da 1. a 7. della voce A) Lamiera grecata semplice.

C) Deck eseguito in opera (tipologia 1.1.3) e Deck precoibentato (tipologia 1.2.2)

Valgono le prescrizioni di montaggio relative alle lamiere interne della voce B). Occorre eseguire il fissaggio di cucitura lungo le sovrapposizioni longitudinali.

Per il deck eseguito in opera la coibenza è garantita dall'isolante applicato successivamente.

Per il deck precoibentato i fissaggi devono essere eseguiti previa locale asportazione temporanea del coibente.

La tenuta è garantita dagli strati applicati successivamente (guaina bituminosa o membrana sintetica, ecc.).

5. PARETI

SEQUENZE DI MONTAGGIO

Si riportano i punti essenziali di una corretta sequenza di montaggio.

A) Lamiera grecata semplice e sandwich monolitico prefabbricato (tipologie 2.1.1 e 2.2.1)

1. Posa della lattoneria di base (quando prevista) al piede della parete allineata con il piano dell'orditura di sostegno, nonché della lattoneria che necessariamente deve essere installata prima della parete (gocciolatoio superiore ai serramenti, raccordi con le aperture, cantonali interni, ecc.), previa asportazione dell'eventuale film di polietilene di protezione.
2. Posa degli elementi a partire dal piede della parete, con asportazione del film di protezione, avendo cura di eseguire la corretta giunzione ed allineamento degli stessi e di verificare la loro messa a piombo.
3. Fissaggio sistematico degli elementi in opera, previa verifica del perfetto accostamento degli stessi.
4. Nel caso in cui l'altezza della parete o la natura del materiale implicino la necessità di eseguire la posa di successive file di elementi in sviluppo verticale, la giunzione avviene in corrispondenza di uncorrente dell'orditura ed occorre operare come segue:
 - **pannello piano:** *accostamento di testa con interposizione di una lattoneria di raccordo (scossalina) opportunamente sagomata;*
 - **pannello grecato e lamiera grecata:** *come pannello piano oppure mediante sormonto.*
5. Posa degli elementi di completamento (cantonali, bordature perimetrali, raccordi con la copertura e le aperture, ecc.).
6. Controllo generale e pulizia della parete, con particolare attenzione ai fissaggi ed ai raccordi con la serramentistica e con gli altri componenti la parete stessa. Nel caso di pareti con lamiera grecate/pannelli

a posizionamento orizzontale, occorre fare riferimento alle indicazioni di progetto.

B) Sandwich eseguito in opera (tipologia 2.1.2)

B.1) Sandwich a lamiera grecate parallele

1. Montaggio della lattomeria di base (quando prevista) e delle eventuali scossaline di raccordo: può essere eseguito, come da progetto, prima della posa della lamiera interna o prima della posa della lamiera esterna, previa asportazione dell'eventuale film di protezione.
2. Posa degli elementi a partire dal piede della parete, con asportazione del film di protezione, avendo cura di eseguire la corretta giunzione ed allineamento degli stessi e di verificare la loro messa a piombo.
3. Fissaggio sistematico degli elementi in opera, previa verifica del perfetto accostamento degli stessi.
4. Nel caso in cui l'altezza della parete o la natura del materiale implicino la necessità di eseguire la posa di successive file di elementi in sviluppo verticale, la giunzione avviene mediante sovrapposizione dei medesimi elementi di parete in corrispondenza di un corrente della orditura.
5. Posa dei distanziali rigidi opportunamente dimensionati e posizionati come da progetto. Nel caso di distanziali metallici, è opportuno prevedere la realizzazione di un taglio termico tra gli stessi distanziali e la lamiera grecata esterna. Qualora la struttura secondaria di sostegno consenta il diretto alloggiamento della lamiera interna, risultano superflui i citati distanziali rigidi.
6. Posa in opera del coibente (avendo cura di assicurare l'uniformità dell'isolamento termico) e di eventuali strati con funzione specifica (ad es. barriera vapore, strato separatore, ecc. secondo le particolari necessità dell'uso dell'edificio). Detta operazione deve essere eseguita contestualmente alla posa della lamiera interna.
7. Posa della lamiera esterna secondo le successioni da 2. a 5. della voce 8.1).
8. Posa degli elementi di completamento (cantonali, bordature perimetrali, raccordi con la copertura e con le pareti, ecc.).
9. Controllo generale e pulizia della parete, con particolare attenzione ai fissaggi ed ai raccordi con la serramentistica e con gli altri componenti la parete stessa.

B.2) Sandwich a lamiere grecate incrociate

1. Posa delle lamiere a partire dal piede della parete, con asportazione del film di protezione, avendo cura di eseguire la corretta giunzione ed allineamento delle stesse.
2. Fissaggio sistematico degli elementi in opera, previa verifica del perfetto accostamento degli stessi.
3. Posa degli elementi di lattomeria riguardanti la prima lamiera (raccordi, elementi speciali).
4. Posa dei distanziali rigidi opportunamente dimensionati e posizionati come da progetto. Nel caso di distanziali metallici è opportuno prevedere la realizzazione di un taglio termico tra gli stessi distanziali e la lamiera grecata esterna. Nel caso in cui la lamiera interna sia costituita da doghe, non sono necessari i distanziali ma è sempre opportuno prevedere la realizzazione di un taglio termico.
5. Posa della lattomeria di base (quando prevista) al piede della parete.
6. Posa in opera del coibente (avendo cura di assicurare l'uniformità dell'isolamento termico) e di eventuali strati con funzione specifica (ad es. barriera al vapore, strato separatore, ecc. secondo le particolari necessità dell'uso dell'edificio). Detta operazione deve essere eseguita contestualmente alla posa della lamiera esterna.
7. Posa della lamiera esterna secondo le successioni da 2. a 5. della voce 8.1).
8. Posa degli elementi di completamento (cantonali, bordature perimetrali, raccordi con la copertura e con le pareti, ecc.).
9. Controllo generale e pulizia della parete, con particolare attenzione ai fissaggi ed ai raccordi con la serramentistica e con gli altri componenti la parete stessa.

6. SOLAI

SEQUENZE DI MONTAGGIO

Si riportano i punti essenziali di una corretta sequenza di montaggio.

A) Lamiera semplice (tipologia 3.1)

1. Montaggio delle eventuali scossaline perimetrali.
2. Posa delle lamiere avendo cura di eseguire il corretto accostamento o sovrapposizione delle stesse. Verificare inoltre il perfetto allineamento e l'ortogonalità rispetto alla struttura sottostante.
3. Fissaggio sistematico degli elementi in opera secondo le prescrizioni di progetto, previa verifica del perfetto accostamento degli stessi; eseguire inoltre il fissaggio di cucitura lungo le sovrapposizioni longitudinali. E' necessaria l'asportazione di tutti i materiali residui con particolare attenzione ai residui metallici.
4. Completamento del solaio secondo le prescrizioni di progetto evitando di gravare gli elementi di solaio con carichi concentrati.

B) Lamiera con calcestruzzo collaborante (tipologia 3.2)

1. Montaggio degli elementi di contenimento del getto di calcestruzzo.
2. Posa delle lamiere avendo cura di eseguire il corretto accostamento o sovrapposizione delle stesse. Verificare inoltre il perfetto allineamento e l'ortogonalità rispetto alla struttura sottostante.
3. Fissaggio sistematico delle lamiere in opera secondo le prescrizioni di progetto, previa verifica del perfetto accostamento delle stesse; eseguire inoltre il fissaggio di cucitura lungo le sovrapposizioni longitudinali. Occorre verificare che le lamiere grecate siano esenti da ossido e macchie di olio o comunque da sostanze che impediscano l'adesione con il conglomerato cementizio. E' necessaria l'asportazione di tutti i materiali residui con particolare attenzione ai residui metallici.
4. Per evitare colature di calcestruzzo in corrispondenza delle giunzioni di testa delle lamiere grecate, è opportuno prevedere un nastro adesivo di tenuta.
5. Posizionamento della rete elettrosaldata e/o degli eventuali ferri di armatura in corrispondenza degli appoggi o integrativi, sulla base delle prescrizioni di progetto.
6. Esecuzione del getto di conglomerato cementizio, evitando l'accumulo soprattutto nella zona centrale della campata.
7. Nel caso le prescrizioni di progetto prevedano l'utilizzo di puntelli rompitratta, questi devono essere evidentemente posizionati prima della fase di getto conferendo alle lamiere grecate l'eventuale contrefreccia richiesta.

C) Lamiera grecata come cassaforma a perdere (tipologia 3.3)

1. Montaggio degli elementi di contenimento del getto di calcestruzzo.

Valgono le prescrizioni di montaggio relative alla voce B), salvo il punto 5. in cui i ferri di armatura sono evidentemente obbligatori.

7. DISPOSITIVI DI FISSAGGIO

I dispositivi di fissaggio costituiscono parte essenziale del sistema di copertura, di parete e di solaio. E' pertanto necessario adottare i dispositivi di fissaggio specificati dal produttore di lamiere grecate/pannelli.

Un corretto montaggio deve prevedere:

Per le coperture:

paramento esterno (tipologie 1.1.1 - 1.1.2 - 1.2.1): un gruppo completo generalmente costituito da viti, cappello e relative guarnizioni di tenuta, da collocare sulla cresta della greca;
paramento interno (tipologie 1.1.2 – 1.1.3 - 1.2.2): viti con eventuale guarnizione.

Per le pareti:

paramento esterno (tipologie 2.1.1.- 2.1.2- 2.2.1): viti con guarnizione paramento interno (tipologie 2.1.2): viti con eventuale guarnizione; pannelli monolitici prefabbricati con fissaggio “nascosto”: gruppo di fissaggio specifico.

Per i solai:

viti, chiodi, rondella da saldare in opera.

La densità e il posizionamento dei fissaggi è funzione delle caratteristiche dell'elemento costruttivo, del tipo e dimensione dei sostegni, della situazione climatica locale (ventosità in particolare). Occorre comunque riferirsi alle indicazioni di progetto.

Nelle situazioni più ricorrenti il fissaggio delle lamiere grecate/pannelli viene effettuato mediante viti che si differenziano in funzione del tipo di struttura di sostegno.

Fissaggio su carpenteria metallica:

- viti autofilettanti e viti autoformanti/automaschianti (in funzione dello spessore del supporto)
- viti autoperforanti
- chiodi sparati (per solai e per lamiere interne di sandwich in opera)
- ganci filettati con dado (in genere per ancoraggi su elementi tubolari)

Fissaggio su carpenteria di legno:

- viti a legno ganci filettati

Fissaggio su c.a. e su c.a.p.:

- Viene realizzato su elementi di supporto di acciaio o legno mediante le tipologie di cui ai punti 1. e 2.

E' sconsigliabile il fissaggio diretto su c.a. e su c.a.p..

Per le coperture deck e per i solai è necessario adottare fissaggi di cucitura, generalmente mediante rivetti, lungo la sovrapposizione longitudinale con distanza dei fissaggi di cucitura non maggiore di 1000 mm.

Per gli altri elementi di copertura e di parete, il fissaggio di cucitura è consigliabile, in funzione della morfologia del sormonto.

8. GLI ELEMENTI DI COMPLETAMENTO

Gli elementi di completamento risultano parte integrante dell'opera e concorrono in maniera determinante ad assicurare le caratteristiche prestazionali di progetto.

Il produttore di lamiere grecate/pannelli generalmente è in grado di fornire gli elementi di completamento, che dovranno essere utilizzati secondo le prescrizioni di progetto e/o fornitura.

L'Acquirente deve definire la gamma tipologica degli elementi di completamento di proprio interesse in funzione delle esigenze d'uso. Il produttore di lamiere grecate/pannelli risponde della conformità dei materiali alla conferma d'ordine solo ed esclusivamente per quelle parti direttamente fornite e correttamente utilizzate.

Tra gli elementi di completamento sono comprese le guarnizioni variamente sagomate, le lattonerie (colmi, sottocolmi, canali di gronda, compluvi e pluviali, scossaline, gocciolatoi, cantonali, ecc.), le lastre traslucide, i cupolini, gli aeratori, la serramentistica e la componentistica accessoria.

ALLEGATO D

ISTRUZIONI PER L'ISPEZIONE E LA MANUTENZIONE DELLE COPERTURE E PARETI IN PANNELLI METALLICI COIBENTATI E IN LAMIERE GRECATE

Tutte le costruzioni richiedono una sistematica ispezione periodica e una programmata manutenzione allo scopo di assicurare nel tempo la funzionalità ed il mantenimento dei requisiti prestazionali del fabbricato.

Il controllo in sede di ispezione è da intendersi rivolto sia agli elementi di copertura e di parete che alle opere complementari presenti (giunti, dispositivi di fissaggio, colmi, scossaline, fermaneve, grondaie, displuvi, ...) e agli eventuali impianti tecnologici presenti (comignoli, evacuatori di fumo, esalatori, protezione contro i fulmini, ...).

1. ISPEZIONE

- 1.1. Durante e appena terminata la posa dei pannelli metallici coibentati o delle lamiere grecate, sarà cura e onere dell'impresa di montaggio provvedere all'asportazione di tutto il materiale non più necessario compreso possibili tracce del film di protezione temporanea. In particolare l'impresa dovrà porre la massima cura e premura nell'asportare i trucioli metallici e gli elementi abrasivi che si siano depositati sulla copertura.
- 1.2. La consegna dei lavori potrà comunque avvenire solo dopo che l'involucro (copertura e/o pareti, compresi gli elementi di completamento ed in particolare le gronde) sia stato adeguatamente pulito ed esente da ogni materiale estraneo.

Le ispezioni devono essere effettuate a intervalli regolari facendo obbligatoriamente coincidere la prima con la consegna dei lavori eseguiti oppure con il relativo collaudo.

Il collaudo può essere rivolto sia alla funzionalità dello specifico intervento (copertura e/o parete) che al fabbricato nel suo complesso secondo le prescrizioni di progetto oppure in aderenza ai rapporti contrattuali tra fornitore o impresa generale o imprese di montaggio con la committenza.

Le ispezioni devono verificarsi con periodicità semestrale (è preferibile in primavera e in autunno di ogni anno).

Nella prima ispezione, a cura e onere dell'impresa di montaggio o dell'impresa generale o della committenza/proprietà secondo specifica di capitolato oppure accordi tra le parti, occorre controllare che non siano stati abbandonati materiali estranei o stridi di lavorazione in grado di innescare fenomeni di corrosione o danneggiamenti nei confronti dell'involucro edilizio, o che possano impedire il corretto deflusso delle acque meteoriche.

E' necessario comunque verificare che non si possa produrre un accumulo di sostanze indesiderate, quali polvere, sabbia, foglie, ecc. E' inoltre opportuno che vengano segnalate alla committenza/proprietà potenziali punti deboli (vedasi assenza di protezione superficiale) sull'intero involucro che possano generare fonti di corrosione (vedasi per via elettrochimica) con conseguenti fenomeni di deterioramento precoce anche in quanto all'aspetto estetico del fabbricato (vedasi colaticci di ruggine).

Altra osservanza è la localizzazione del fabbricato: è da segnalare alla committenza/proprietà il tipo di atmosfera esistente in loco anche in quanto a possibili sorgenti (vedasi fumi) di corrosione accelerata da parte di fabbricati adiacenti (il tipo di atmosfera esistente deve essere conosciuto prima di acquistare i materiali).

Le ispezioni successive consistono in un controllo delle condizioni generali dell'involucro: stato di conservazione (durabilità) e funzionalità sia delle lamiere grecate e/o dei pannelli metallici coibentati che di tutti gli elementi di completamento e/o complementari, comprendendo colmi, scossaline, gronde, tenuta dei fissaggi, eventuali sigillature, che possono interessare l'involucro dell'edificio, monitorando la progressione dell'invecchiamento, sia fisiologico che patologico, onde programmare gli interventi di manutenzione ordinaria e straordinaria eventualmente necessari.

Nel contempo è da controllare l'efficienza dell'impianto di deflusso delle acque meteoriche e degli altri impianti tecnologici.

2. MANUTENZIONE

- 2.1. L'involucro edilizio, come ogni altra opera, deve essere periodicamente controllato al fine di rilevare per tempo eventuali inconvenienti che stanno per verificarsi e poterli affrontare con tempestività, riducendo al minimo gli oneri della manutenzione.

Gli interventi di manutenzione sono da rivolgere anche alle opere di completamento principali (vedasi dispositivi di ancoraggio e interfaccia con l'orditura di supporto) e secondarie (vedasi imbocchi dei pluviali) che possono compromettere la funzionalità globale dell'involucro.

- 2.2. La manutenzione ordinaria programmata deve essere stabilita ed eseguita a cura e onere della proprietà per entità e periodicità in funzione dei risultati delle visite ispettive oltre che delle condizioni di esercizio del fabbricato e della situazione ambientale esistente e delle condizioni di esercizio. E' comunque finalizzata al mantenimento o all'adeguamento delle esigenze funzionali dell'involucro.

Potrà essere sufficiente una pulizia regolare della superficie della copertura e della parete, come potrebbero essere necessari interventi localizzati dovuti a guasti, scalfitture e danneggiamenti.

Eventuali chiazze di sporco denotano l'evaporazione di liquidi che hanno dilavato le superfici; pertanto, in fase manutentiva, oltre alla loro eliminazione è necessario eliminare la causa dei ristagni (vedasi cedimenti nelle gronde in cui si è camminato, assestamenti delle carpenterie, schiacciamenti dei colmi e delle scossaline, ecc.).

- 2.3. Nel caso l'esito dei sopralluoghi ispettivi portasse alla constatazione di problemi di conservazione in atto, è necessario procedere con un intervento di manutenzione straordinaria, a cura e onere della proprietà, allo scopo di ripristinare le condizioni iniziali.

Gli interventi sono rivolti sia all'insorgere, precoce e non valutato in sede di progettazione, di fenomeni di corrosione sugli elementi metallici, sia in quanto a situazione generale dell'involucro compromesso da opere di completamento non rispondenti in termini di durabilità oppure derivanti da fattori non pertinenti (vedasi dilatazioni, invecchiamento, condensa, incompatibilità elettrochimica, nuove sorgenti inquinanti, mutata destinazione d'uso, ecc.).

Le presenti Istruzioni regolano i rapporti contrattuali tra parte *Venditrice* e parte *Acquirente* (intestatario della fattura). L'inosservanza degli interventi di ispezione e di manutenzione e la non corretta esecuzione, esonerano la *Venditrice* da ogni responsabilità nel periodo che intercorre dal momento della spedizione del materiale ai limiti di tempo per un suo ipotetico coinvolgimento entro i termini legali di pertinenza (Art. 1495CC – D.L. 2 febbraio 2002 n. 24).

La parte *Acquirente* si impegna in prima persona a rispettare ed a far rispettare dai terzi interessati l'adozione delle presenti Istruzioni, sempre limitatamente agli obblighi, da parte della *Venditrice*, previsti dalla legislazione vigente (prescrizioni, limitazioni, decadenza).

Per terzi interessati e coinvolti dall'*Acquirente* si intendono: aziende di commercio, imprese di costruzione, operatori di montaggio, enti appaltanti e committenza, proprietà dell'immobile e successiva proprietà che potrà intervenire nei trasferimenti di proprietà.

L'impegno della ispezione e della manutenzione viene intrapreso dalla parte *Acquirente* nei riguardi della parte *Venditrice*. La parte *Acquirente* trasmette a sua volta il presente impegno quando diventa a sua volta parte *Venditrice* e così di seguito in successione fino alla proprietà dell'immobile.

Per la validazione degli interventi di ispezione e di manutenzione, la proprietà deve comunque sottoscrivere l'accettazione ad eseguire, a propria cura e onere, gli interventi di ispezione e di manutenzione da riportare in ordine cronologico su apposito registro con tutti i rilievi tecnici riscontrati oltre che con la descrizione dei lavori di manutenzione ordinaria e di quelli eventuali di manutenzione straordinaria.

Questo registro è istituito ad iniziativa della proprietà e viene gestito e aggiornato dalla proprietà stessa o per sua delega dall'Amministratore dell'edificio. Il registro deve essere disponibile e consultabile quale documento di regolare conduzione dell'immobile, sempre nell'ambito dei termini legali di pertinenza della *Venditrice*.

Sul registro devono essere annotate le forniture dei pannelli metallici coibentati e delle lamiere grecate riportando il nome del fornitore, gli estremi della conferma d'ordine, la tipologia e le caratteristiche del materiale (anche riferimenti di catalogo), la data delle consegne in cantiere ed i relativi documenti di viaggio, la successiva cronologia della messa in opera.

Sono inoltre da trascrivere sul registro i nominativi (e loro sedi) di: progettista, direttore dei lavori, responsabile della sicurezza in cantiere, collaudatore, impresa generale, impresa di montaggio (o dei singoli operatori).

Dovrà pertanto essere assicurata la identificazione e la rintracciabilità delle forniture per tutto il tempo di durata della validità delle presenti Istruzioni che si estinguono con la cessazione dei rapporti con l'azienda produttrice dei pannelli metallici coibentati o delle lamiere grecate in materia di possibile coinvolgimento a norma di legge.



Unione Nazionale delle Industrie delle Costruzioni Metalliche dell'Involucro e dei serramenti
Via S.G.B. del La Salle, 4/4a – 20132 Milano – Telefono 023192061 – Fax 0231920632
unicmi@unicmi.it – www.unicmi.it