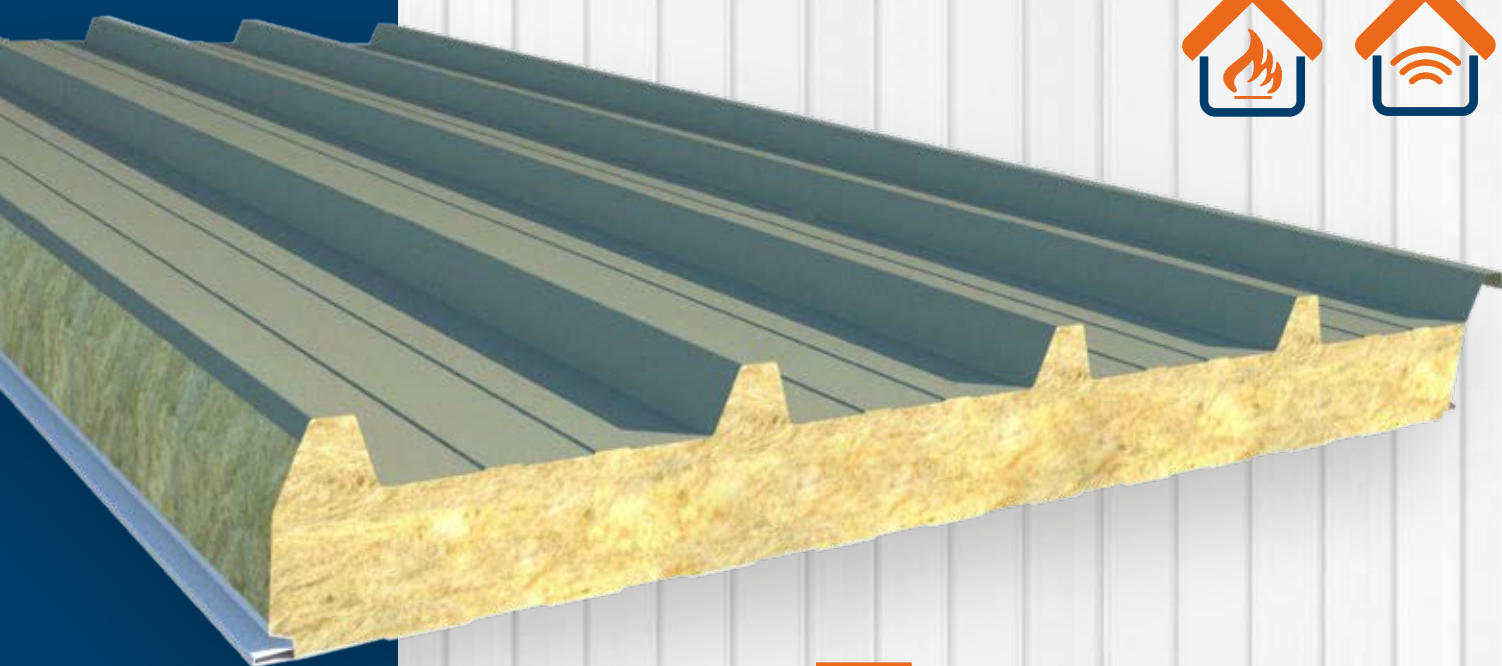


Scheda tecnica di prodotto
e istruzioni per l'impiego

MB FIRE-PRO ROOF MB ROOF SOUND

Pannelli copertura di lana di roccia
Pannelli copertura fonoassorbente



 **MARCEGAGLIA**
RWD



NOTA INFORMATIVA

La documentazione tecnica e i suggerimenti contenuti in questo manuale costituiscono le migliori conoscenze dell'azienda riguardo le proprietà e gli utilizzi dei prodotti e hanno lo scopo di supportare l'attività degli installatori e dei tecnici che operano nel settore delle costruzioni metalliche fornendo indicazioni utili e suggerimenti di utilizzo.

Tuttavia, considerate le numerose possibilità di impiego e l'eventualità di interferenze di elementi esterni, l'azienda non si assume alcuna responsabilità in ordine ai possibili risultati. All'utilizzatore spetta l'onere di accertare l'idoneità del prodotto per il tipo di impiego previsto, assumendosi le responsabilità per eventuali danni conseguenti.

L'utilizzatore è inoltre tenuto a conoscere le procedure necessarie al montaggio dei prodotti, inclusa la predisposizione dei **piani di sicurezza** e i requisiti aggiornati di tutte le normative vigenti, allo scopo di evitare situazioni di pericolo.

I valori indicati nelle **tabelle di portata** sono il risultato di prove pratiche eseguite presso i nostri laboratori e istituti certificatori; è comunque di competenza del progettista la verifica degli stessi in funzione dell'applicazione.

Per qualsiasi ulteriore informazione o chiarimento vi preghiamo di contattare l'ufficio tecnico Marcegaglia RWD ai recapiti riportati sul retro.

INDICE

| | |
|---------------------------------------------------------------------------|-----------|
| MB FIRE-PRO ROOF e MB ROOF SOUND | 2 |
| Tipologia prodotti..... | 2 |
| Tipologia di giunto..... | 3 |
| Specifiche tecniche..... | 4 |
| Supporti metallici..... | 5 |
| Peso pannelli..... | 5 |
| Trasmittanza termica | 5 |
| Caratteristiche statiche | 6 |
| Comportamento al fuoco | 7 |
| Comportamento al suono | 9 |
| Consigli e accorgimenti per l'impiego | 11 |
| Dilatazioni termiche | 11 |
| Informazioni utili per la progettazione..... | 12 |
| Trasporto, stoccaggio e movimentazione | 14 |
| Trasporto e composizione standard dei pacchi..... | 14 |
| Istruzioni di montaggio | 17 |
| Sistemi di fissaggio..... | 17 |
| Montaggio e attrezzature..... | 18 |
| Posa e fissaggio di pannelli di copertura | 19 |
| Sormonti..... | 21 |
| Montaggio di elementi traslucidi | 23 |
| Esempi di soluzioni per l'assemblaggio di pannelli copertura | 24 |
| Manutenzione e smaltimento..... | 28 |
| Ispezione delle coperture | 28 |
| Manutenzione ordinaria..... | 28 |
| Smaltimento..... | 28 |
| Dati di sicurezza..... | 29 |

La divulgazione e la copia di questo documento sono proibite - art. 1175 e 2015 del Cod. Civ. Italiano.
Eventuali trasgressioni saranno sanzionate penalmente come da art. 646 del Cod. Penale Italiano.

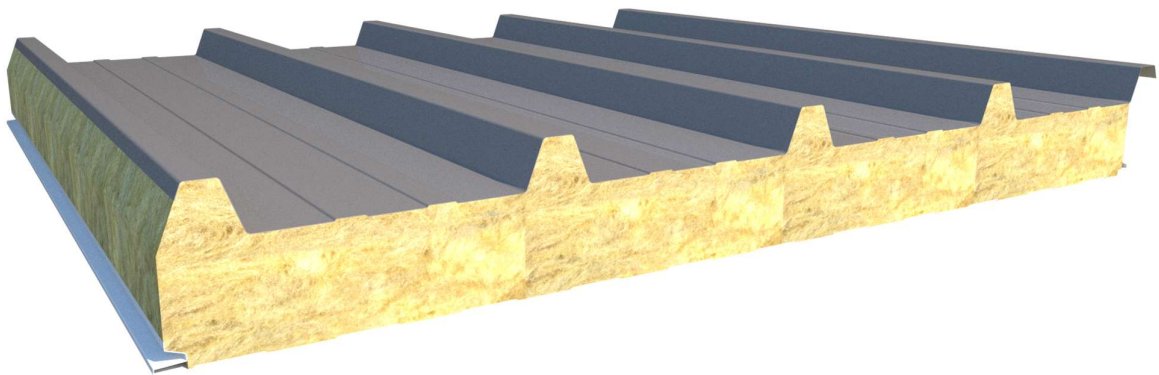
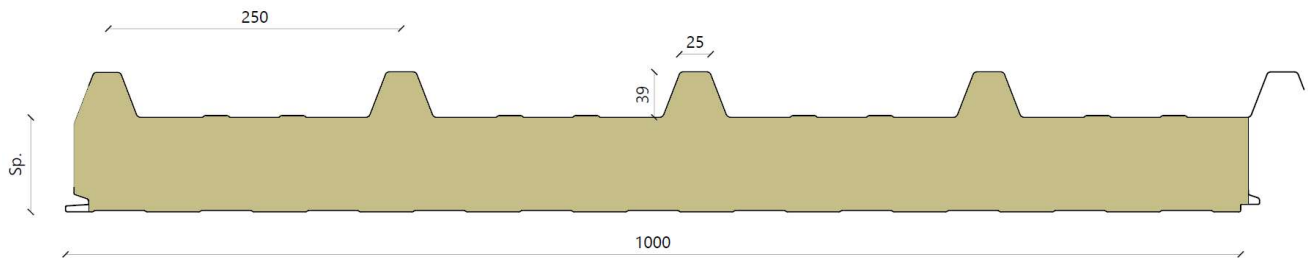
MB FIRE-PRO ROOF e MB ROOF SOUND

MB FIRE-PRO ROOF - Pannelli bilamiera per l'edilizia con coibentazione in lana di roccia a fibre orientate utilizzati per la realizzazione di coperture che necessitano di particolari prestazioni di reazione e resistenza al fuoco.

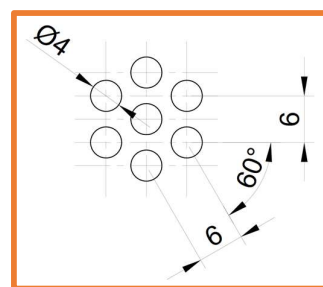
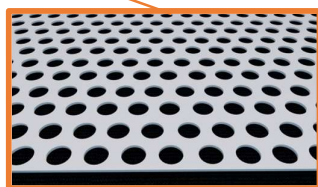
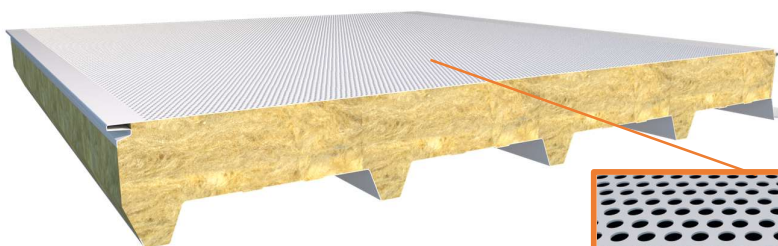
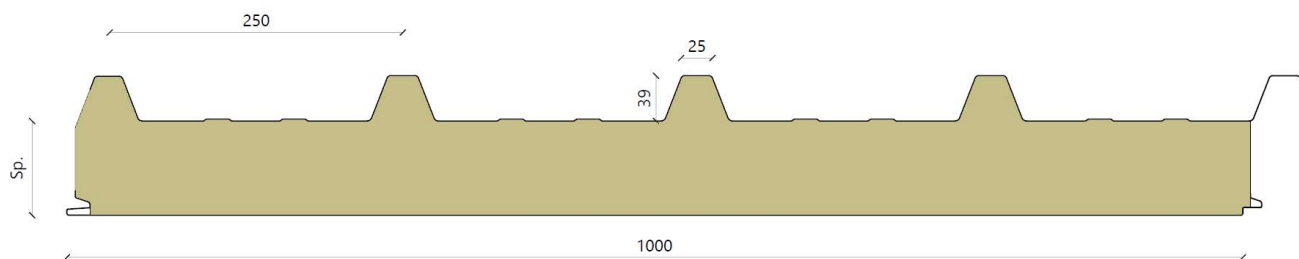
MB ROOF SOUND- Pannelli bilamiera per l'edilizia con coibentazione in lana di roccia a fibre orientate e supporto metallico interno forato, utilizzati per la realizzazione di coperture destinate ad ambienti che necessitano di elevate proprietà di isolamento e assorbimento acustico.

Tipologia prodotti

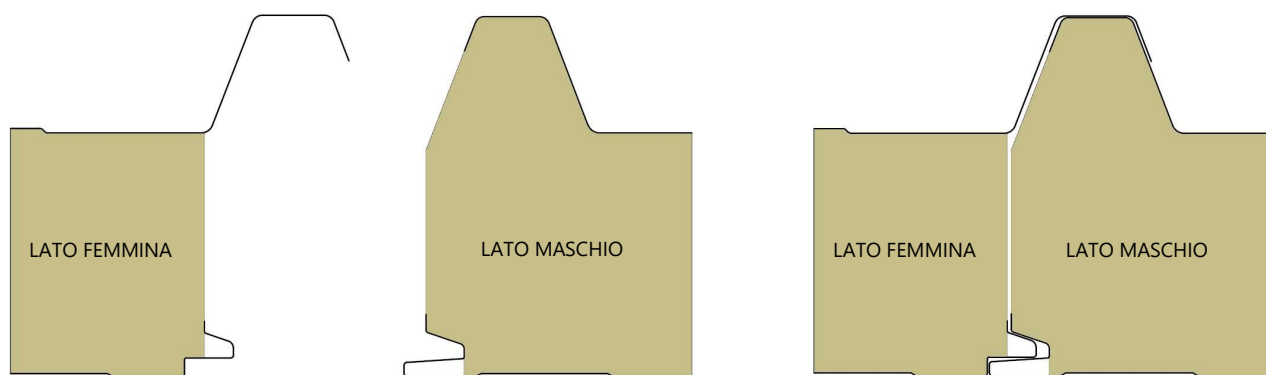
MB FIRE-PRO ROOF - MTD



MB ROOF SOUND - FTD



Tipologia di giunto



FUGA 0÷3 mm *

* Durante la fase produttiva intervengono diverse variabili dimensionali per le quali tale fuga potrebbe essere superiore al valore teorico e per tanto non potrà costituire difetto funzionale del prodotto o essere oggetto di non conformità.

Il giunto maschio-femmina ideato da Marcegaglia RWD prevede l'utilizzo di un sistema di fissaggio alla struttura metallica (definita in fase di progettazione) con viti passanti in corrispondenza della greca selezionate in modo corretto. In aggiunta è possibile ricorrere ad un sistema di fissaggio di cucitura (illustrato nell'apposito capitolo "Sistemi di fissaggio") per incrementare le prestazioni di serraggio.

Specifiche tecniche

| | MB FIRE-PRO ROOF | MB ROOF SOUND |
|------------------------------------------------------|--------------------------------------------------------------------------------------------------------------------------------------------------------------------------------------------------------------------------------------------------------------------------------------------------------------------------------------------------------------------------------------------------------------------------------------------------------------------------------------------------------------------------------------------------------------------------------------------------------------------------------------------|--------------------------------|
| Larghezza utile | 1000 mm | |
| Lunghezza | Variabile secondo le necessità costruttive relative alle dimensioni delle coperture da realizzare. Lunghezza produttiva massima 13,5 m. Limiti per trasporto standard 13,5 m. | |
| Spessore pannello | 50 / 60 / 80 / 100 / 120 / 150 / 170 / 200 | 50 / 60 / 80 / 100 / 120 / 150 |
| Coibentazione | Lana di roccia minerale a fibre orientate per garantire la massima resistenza meccanica. | |
| Densità media totale | 100 kg/m ³ ± 10% | |
| Conducibilità termica λ | λ = 0,041 W/mK | |
| Pendenza delle falde | <p>La pendenza per l'utilizzo in copertura di edifici deve essere maggiore o uguale al 7% (4°). Pendenze inferiori saranno ammesse solo previa valutazione tecnica Marcegaglia.</p> <p>Inclinazione inferiori al 7% sono ritenute da evitare per garantire una velocità di scorrimento delle acque piovane sufficiente a rimuovere i depositi di detriti e polveri dalle coperture. In presenza di parti emergenti o giunti trasversali, si consiglia di aumentare la pendenza delle falde.</p> <p>La pendenza corretta consente inoltre un deflusso efficace delle acque piovane in modo da evitare la formazione di ristagni.</p> | |
| Tolleranze <i>Estratto da UNI EN 14509</i> | <p>Spessore pannello: ± 2 mm se ≤ 100 mm; ± 2 % se > 100 mm</p> <p>Lunghezza pannello: ± 5 mm se L ≤ 3 m, ± 10 mm se L > 3 m</p> <p>Larghezza (passo) pannello: ± 3 mm</p> <p>Altezza greche: ± 1 mm</p> <p>Passo tra le greche: ± 2 mm</p> <p>Scostamento dalla rettilineità: ≤ 1 mm per metro, ≤ 5 mm</p> <p>Scostamento dalla planarità: ≤ 1,5 mm per L > 700 mm</p> <p>Scostamento dall'ortogonalità: ≤ 0,60% della larghezza nominale del pannello</p> | |
| | Vengono considerate nella norma leggere fuoriuscite di colla dai fori del supporto metallico forato, poiché non pregiudicano la funzionalità del pannello. | |

Supporti metallici

Marcegaglia RWD prevede la configurazione dei pannelli con le seguenti varianti di supporti metallici.

Acciaio preverniciato, secondo EN 10169 (coil coating) in base alle EURONORME:

- di produzione normale:
 - con rivestimento MP3 poliestere
- di produzione speciale:
 - con rivestimento MP5 poliestere modificato
 - con rivestimento MP10 polivinildenfluoruro
 - con rivestimento MP20 poliuretano / poliammidico.

Acciaio zincato plastificato EN 10346

Alluminio naturale, preverniciato EN 485-2, EN 573-3, EN 11396.

Inox, secondo le necessità EN 1172, EN 1173, EN 1412.

Protezione dei supporti

Per evitare che i supporti metallici preverniciati possano subire danni durante la produzione e la successiva movimentazione dei pannelli, viene utilizzato un film adesivo in polietilene che dovrà essere rimosso durante la fase di montaggio o comunque non oltre 30 giorni dalla produzione dei pannelli.

Si ricorda che è altamente sconsigliato stoccare i pannelli in un luogo con un'esposizione solare prolungata.

Marcegaglia RWD sconsiglia fortemente la richiesta di materiale privo di film adesivo in polietilene e non si assume alcuna responsabilità relativa ad eventuali danneggiamenti nel caso in cui venga inoltrata comunque tale richiesta.

Peso pannelli

Il peso medio riportato è un dato puramente indicativo

MB FIRE-PRO ROOF

ACCIAIO

| Sp. supporti [mm] | Peso per spessore pannello [Kg / m ²] | | | | | | | |
|-------------------|---------------------------------------------------|-------|-------|-------|-------|-------|-------|-------|
| | 50 | 60 | 80 | 100 | 120 | 150 | 170 | 200 |
| 0,50 / 0,50 | 13,95 | 14,90 | 16,80 | 18,70 | 20,60 | 23,45 | 25,35 | 28,20 |
| 0,60 / 0,60 | 15,80 | 16,75 | 18,65 | 20,55 | 22,45 | 25,30 | 27,20 | 30,05 |

MB ROOF SOUND

ACCIAIO

| Sp. supporti [mm] | Peso per spessore pannello [Kg / m ²] | | | | | |
|-------------------|---------------------------------------------------|-------|-------|-------|-------|-------|
| | 50 | 60 | 80 | 100 | 120 | 150 |
| 0,60 / 0,60 | 14,15 | 15,10 | 17,00 | 18,90 | 20,80 | 23,65 |

Trasmittanza termica

Indipendentemente dalla famiglia di prodotti il valore di U è calcolato secondo la norma UNI EN 14509.

| Sp. pannello [mm] | Trasmittanza termica [W/m ² K] | | | | | | | |
|-------------------|-------------------------------------------|------|------|------|------|------|------|------|
| | 50 | 60 | 80 | 100 | 120 | 150 | 170 | 200 |
| U (EN 14509) | 0,76 | 0,64 | 0,48 | 0,39 | 0,33 | 0,26 | 0,23 | 0,20 |

Caratteristiche statiche

I valori di interesse massimo contenuti nelle tabelle che seguono fanno riferimento a pannelli soggetti ad un carico distribuito che verifica la resistenza all'azione del vento, ma non tengono conto degli effetti termici che dovranno essere considerati dal progettista. I dati in questione sono quindi indicativi e non possono sostituirsi ai calcoli di progetto redatti da un tecnico esperto e qualificato che dovrà verificare e validare tali indicazioni tenendo conto delle norme in vigore nel luogo dell'installazione. Il numero e la disposizione dei sistemi di fissaggio devono essere definiti dal progettista.

Le prestazioni meccaniche indicate in tabella sono da considerarsi valide per installazioni su campata semplice o multipla e solo in condizioni di azione del vento in **pressione positiva**, con larghezza utile degli appoggi minima di 120 mm; pertanto, l'azione di carichi in depressione/suzione è da valutarsi puntualmente.

Per ulteriori dettagli e informazioni si consiglia di rivolgersi all'Ufficio Tecnico di Marcegaglia RWD.

MB FIRE-PRO ROOF

| Supporti 5+5 | Carico massimo positivo uniformemente distribuito [kg/m ²] | | | | | | | | |
|-----------------|------------------------------------------------------------------------|------|------|------|------|------|------|------|------|
| | 80 | 100 | 120 | 140 | 160 | 180 | 200 | 220 | 250 |
| Sp. [mm] | Interasse massimo [m] | | | | | | | | |
| 50 | 3,30 | 3,00 | 2,70 | 2,50 | 2,30 | 2,10 | 1,90 | 1,80 | 1,60 |
| 60 | 3,40 | 3,30 | 3,00 | 2,80 | 2,50 | 2,30 | 2,10 | 2,00 | 1,80 |
| 80 | 4,10 | 3,65 | 3,40 | 3,10 | 2,90 | 2,75 | 2,60 | 2,40 | 2,20 |
| 100 | 4,75 | 4,20 | 3,90 | 3,60 | 3,20 | 3,10 | 2,80 | 2,60 | 2,40 |
| 120 | 5,30 | 4,70 | 4,30 | 4,00 | 3,80 | 3,50 | 3,20 | 2,90 | 2,55 |
| 150 | 5,50 | 4,80 | 4,50 | 4,20 | 3,90 | 3,60 | 3,40 | 3,10 | 2,80 |
| 170 | 5,60 | 4,90 | 4,60 | 4,30 | 4,00 | 3,70 | 3,50 | 3,20 | 2,95 |
| 200 | 5,90 | 5,20 | 4,80 | 4,50 | 4,10 | 3,90 | 3,70 | 3,40 | 3,05 |

| Supporti 6+6 | Carico massimo positivo uniformemente distribuito [kg/m ²] | | | | | | | | |
|-----------------|------------------------------------------------------------------------|------|------|------|------|------|------|------|------|
| | 80 | 100 | 120 | 140 | 160 | 180 | 200 | 220 | 250 |
| Sp. [mm] | Interasse massimo [m] | | | | | | | | |
| 50 | 3,40 | 3,10 | 2,80 | 2,60 | 2,40 | 2,20 | 2,00 | 1,90 | 1,70 |
| 60 | 3,80 | 3,40 | 3,10 | 2,90 | 2,60 | 2,40 | 2,20 | 2,10 | 1,90 |
| 80 | 4,30 | 3,80 | 3,50 | 3,20 | 3,00 | 2,90 | 2,70 | 2,50 | 2,30 |
| 100 | 4,90 | 4,40 | 4,00 | 3,70 | 3,30 | 3,20 | 2,90 | 2,80 | 2,50 |
| 120 | 5,50 | 4,90 | 4,40 | 4,10 | 3,90 | 3,60 | 3,30 | 3,00 | 2,70 |
| 150 | 5,90 | 5,30 | 4,80 | 4,40 | 4,20 | 3,80 | 3,50 | 3,20 | 2,90 |
| 170 | 6,10 | 5,45 | 5,00 | 4,50 | 4,25 | 3,90 | 3,60 | 3,30 | 3,00 |
| 200 | 6,30 | 5,60 | 5,10 | 4,60 | 4,35 | 4,10 | 3,80 | 3,50 | 3,10 |

MB ROOF SOUND

| Supporti 6+6 | Carico massimo positivo uniformemente distribuito [kg/m ²] | | | | | | | | |
|-----------------|------------------------------------------------------------------------|------|------|------|------|------|------|------|------|
| | 80 | 100 | 120 | 140 | 160 | 180 | 200 | 220 | 250 |
| Sp. [mm] | Interasse massimo [m] | | | | | | | | |
| 50 | 3,00 | 2,75 | 2,45 | 2,30 | 2,10 | 1,95 | 1,75 | 1,65 | 1,50 |
| 60 | 3,35 | 3,00 | 2,75 | 2,55 | 2,30 | 2,10 | 1,95 | 1,85 | 1,65 |
| 80 | 3,80 | 3,35 | 3,10 | 2,80 | 2,65 | 2,55 | 2,40 | 2,20 | 2,00 |
| 100 | 4,30 | 3,85 | 3,50 | 3,25 | 2,90 | 2,80 | 2,55 | 2,45 | 2,20 |
| 120 | 4,85 | 4,30 | 3,85 | 3,60 | 3,45 | 3,15 | 2,90 | 2,65 | 2,40 |
| 150 | 5,20 | 4,65 | 4,20 | 3,85 | 3,70 | 3,35 | 3,10 | 2,80 | 2,55 |
| 170 | 5,35 | 4,80 | 4,40 | 3,95 | 3,75 | 3,45 | 3,15 | 2,90 | 2,65 |
| 200 | 5,55 | 4,95 | 4,50 | 4,05 | 3,85 | 3,60 | 3,35 | 3,10 | 2,75 |

Comportamento al fuoco

Reazione al fuoco

Indica il grado di partecipazione di un materiale al fuoco a cui è sottoposto.

La norma europea **UNI EN 13501-1** del 2009 regola la classificazione di reazione al fuoco dei prodotti e degli elementi da costruzione definendo:

- 7 **Euroclassi** che indicano il contributo all'incendio dei prodotti in modo crescente, dalla classe A1 per i prodotti incombustibili, alla classe F per i prodotti che non sono testati o classificati.
- 3 classi per l'emissione di **fumi**:
 - **s1** assenza di fumi
 - **s2** debole emissione di fumi
 - **s3** elevata emissione di fumi
- 3 classi per il **gocciolamento**:
 - **d0** assenza di particelle infiammate
 - **d1** debole presenza di particelle infiammate
 - **d2** forte presenza di particelle infiammate (gocce)

I pannelli della gamma MB FIRE-PRO ROOF e MB ROOF SOUND possono raggiungere i gradi di prestazione al fuoco espressi nelle tabelle che seguono, in determinate condizioni di configurazione concordate con l'ufficio tecnico e commerciale. Solo in tali condizioni verrà rilasciata la dichiarazione relativa al grado di prestazione.

| MB FIRE-PRO ROOF | | | | | | | | |
|-----------------------------|-------------|----|----|-----|-----|-----|-----|-----|
| Spessore pannello [mm] | 50 | 60 | 80 | 100 | 120 | 150 | 170 | 200 |
| Materiale supporti | Acciaio | | | | | | | |
| Sp. minimo supporti | 0,60 / 0,50 | | | | | | | |
| Classe di reazione al fuoco | A2 s1 d0 | | | | | | | |

| MB ROOF SOUND | | | | | | |
|-----------------------------|-------------|----|----|-----|-----|-----|
| Spessore pannello [mm] | 50 | 60 | 80 | 100 | 120 | 150 |
| Materiale supporti | Acciaio | | | | | |
| Sp. minimo supporti | 0,50 / 0,50 | | | | | |
| Classe di reazione al fuoco | A2 s1 d0 | | | | | |

Resistenza al fuoco

Fa riferimento alla capacità di un elemento costruttivo (parete, solaio intermedio, solaio di copertura) di mantenere per un determinato periodo di tempo in determinate condizioni termiche e di carico i seguenti requisiti:

- **resistenza meccanica (R):** attitudine dell'elemento costruttivo di sopportare le azioni di carico durante l'esposizione al fuoco;
- **ermeticità (E):** attitudine dell'elemento costruttivo a non lasciar passare né produrre fiamme, vapori o gas caldi sul lato non esposto;
- **isolamento termico (I):** attitudine dell'elemento costruttivo di limitare la trasmissione di calore durante l'esposizione al fuoco.

I tre requisiti elencati si combinano nei seguenti modi: **REI / RE / EI / R** seguiti da un numero che indica la **classe di resistenza al fuoco** (tempo in minuti durante il quale la resistenza è garantita).

I pannelli della gamma MB FIRE-PRO ROOF possono raggiungere diversi livelli di prestazione al fuoco espressi nelle tabelle che seguono, in determinate condizioni di configurazione concordate con l'ufficio tecnico e commerciale. Solo in tali condizioni verrà rilasciata la dichiarazione relativa al grado di prestazione.

| MB FIRE-PRO ROOF | | | | | | | | |
|------------------------|--------|--------|--------|---------|---------|---------|---------|---------|
| Spessore pannello [mm] | 50 | 60 | 80 | 100 | 120 | 150 | 170 | 200 |
| ACCIAIO 0,60 / 0,50 | REI 45 | REI 45 | REI 60 | REI 120 | REI 180 | REI 180 | REI 180 | REI 180 |

| MB ROOF SOUND | | | | | | | | |
|------------------------|--|--|--|--------|--------|--------|--------|--------|
| Spessore pannello [mm] | | | | 100 | 120 | 150 | 170 | 200 |
| ACCIAIO 0,60 / 0,50 | | | | REI 90 | REI 90 | REI 90 | REI 90 | REI 90 |

Le sigle riportate con il colore **VERDE** indicano il grado di resistenza al fuoco raggiungibile **SENZA** l'utilizzo di fissaggi di cucitura sul giunto.

Le prestazioni indicate per i pannelli della gamma MB ROOF SOUND sono valide per i pannelli installati con il lato forato esposto al fuoco.

Comportamento al fuoco dall'esterno (Broof)

Fa riferimento alla capacità di una copertura di un fabbricato di impedire ad un incendio esterno di penetrare all'interno del fabbricato e si basa sui test che simulano l'innesco e la propagazione dell'incendio sulla copertura:

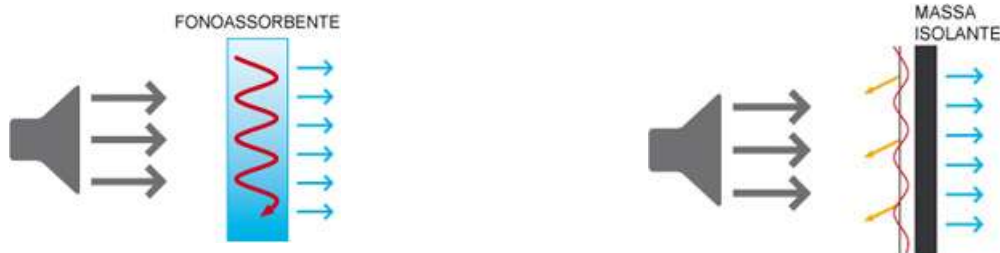
- **t1**, solo tizzone ardente;
- **t2**, tizzone ardente in presenza di vento;
- **t3**, tizzone ardente in presenza di vento e irraggiamento;
- **t4**, tizzone ardente in presenza di vento e calore radiante aggiuntivo.

I pannelli della gamma MB FIRE-PRO ROOF possono raggiungere diversi livelli di prestazione Broof in determinate condizioni di configurazione concordate con l'ufficio tecnico e commerciale. Solo in tali condizioni verrà rilasciata la dichiarazione relativa al grado di prestazione.

Si ricorda che le prestazioni meccaniche, di reazione e resistenza al fuoco e di comportamento al fuoco sui tetti devono essere preventivamente richieste e concordate in fase di acquisto del materiale. **Se non specificatamente richiesto, il prodotto fornito non avrà alcuna prestazione di comportamento al fuoco.**

Comportamento al suono

Per comprendere al meglio il comportamento al suono dei pannelli Marcegaglia RWD è necessario conoscere la differenza tra materiali **fonoassorbenti** e materiali **fonoisolanti** in quanto si tratta di due proprietà totalmente differenti.



Fonoassorbimento

La caratteristica principale di un materiale **fonoassorbente** è quella di trasformare parte dell'energia acustica che attraversa il materiale in un altro tipo di energia (calore, vibrazioni). Il compito principale di un materiale fonoassorbente è quello di riflettere la minor quantità possibile di energia acustica che riceve, riducendo i fenomeni di riverbero all'interno del locale in cui si genera il rumore.

I parametri che descrivono l'efficacia di assorbimento di un materiale acustico sono:

- Densità
- Porosità
- Geometria
- Rigidità della struttura
- Distanza di montaggio dalla superficie riflettente

Le proprietà assorbenti dei materiali sono quantificate attraverso il coefficiente di assorbimento acustico α_w , il quale è definito come rapporto tra la potenza sonora assorbita e la potenza sonora incidente. Il valore di α rappresenta quindi la frazione di energia sonora assorbita da un determinato materiale e può variare fra 0, nel caso in cui tutta l'energia incidente sia riflessa, e 1, nel caso in cui tutta l'energia incidente sia assorbita. Pertanto, se il valore di α è pari a 0,7 significa che il 70% dell'energia incidente sulla superficie del materiale è assorbita.

I principi attraverso cui un sistema assorbe energia sonora sono diversi e vengono generalmente suddivisi in tre classi:

- assorbimento per porosità;
- assorbimento per risonanza di cavità;
- assorbimento per risonanza di pannello.

Nel caso dei pannelli fonoassorbenti l'assorbimento viene effettuato per risonanza di cavità. Le strutture di risonanza

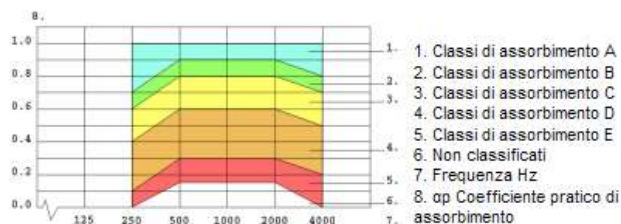
sono costituite da pannelli di lana di roccia (materiale non poroso) con due supporti metallici di cui uno opportunamente forato.

La massa d'aria contenuta nei fori del pannello costituisce con il volume d'aria dell'intercapedine posteriore un sistema meccanico del tipo massa-molla, che funge da risonatore ed è in grado di assorbire una considerevole parte di energia.

Il grado di assorbimento acustico valutato α_w viene stabilito dalla EN ISO 11654 che definisce anche le classi di assorbimento da A a E.

| Grado di assorbimento acustico α_w | Classe |
|-------------------------------------------|------------------|
| 1,00 - 0,95 - 0,90 | A |
| 0,85 - 0,80 | B |
| 0,75 - 0,70 - 0,65 - 0,60 | C |
| 0,55 - 0,50 - 0,45 - 0,40 - 0,35 - 0,30 | D |
| 0,25 - 0,20 - 0,15 | E |
| 0,10 - 0,05 - 0,00 | Non classificato |

Le classi di assorbimento forniscono solo una indicazione generale delle caratteristiche di assorbimento del materiale, dato che i valori α_w vengono confrontati con una serie di curve di riferimento predeterminate, il cui range di variabilità è molto ampio.



Fonoisolamento

L'**isolamento acustico** (detto anche **fonoisolamento**) è una tecnica mirata ad ostacolare la trasmissione di energia sonora da un ambiente ad un altro interponendo tra i due un mezzo fisico di separazione. Pertanto, la caratteristica fondamentale di un materiale fono isolante è quella di riflettere l'energia acustica che riceve, attenuando la pressione sonora e fare in modo che la percezione del rumore tra due ambienti sia ridotta o annullata.

Le proprietà fonoisolanti dei materiali sono quantificate attraverso il coefficiente di abbattimento acustico **R_w** che è espresso in decibel (dB). Maggiore è il valore R_w, migliore è l'abbattimento acustico.

L'efficacia dell'isolamento acustico dipende da alcuni fattori come il materiale di separazione utilizzato (lana di roccia), il telaio portante e l'installazione stessa del pannello (per evitare ponti acustici).

Per la valutazione dell'isolamento acustico si fa riferimento alla norma UNI EN ISO 717-1 e 10140-2 che tiene conto di 3 parametri seguenti:

- l'indice d'isolamento acustico R_w
- lo spettro d'adattamento a frequenze alte C (ad esempio il rumore generato da Stereo e TV);
- lo spettro d'adattamento a frequenze basse C_{tr} (ad esempio il rumore generato dal traffico).

Nella tabella seguente si riportano alcuni esempi di livelli sonori espressi in dB.

| Esempi di livelli sonori espressi in dB | | |
|-----------------------------------------|---------------------------------------------|----------|
| 1 | Camera anecoica | 10-20 dB |
| 2 | Fruscio di foglie, bisbiglio | 30-40 dB |
| 3 | Conversazione a voce bassa | 40-50 dB |
| 4 | Rumore di fondo di ambiente domestico | 50-60 dB |
| 5 | Conversazione ad 1 m di distanza | 60 dB |
| 6 | Voci alte, ufficio rumoroso | 70 dB |
| 7 | TV ad alto volume, sveglia | 80 dB |
| 8 | Automobile di bassa cilindrata ad 80 km/h | 80 dB |
| 9 | Macchine utensili, torni, fabbrica rumorosa | 90 dB |
| 10 | Treno, moletta, smerigliatrice | 100 dB |
| 11 | Clacson | 110 dB |
| 12 | Martello pneumatico, sirena | 120 dB |
| 13 | Pressa idraulica | 130 dB |
| 14 | Aereo in decollo (soglia del dolore) | 140 dB |
| 15 | Missile in fase di partenza | 200 dB |

Prestazioni acustiche MB ROOF SOUND

I pannelli Marcegaglia garantiscono elevate prestazioni di fonoassorbimento su tutto lo spettro di frequenza acustica; le prove condotte in camera riverberante secondo la norma UNI EN ISO 354 hanno evidenziato una classe di assorbimento acustico di tipo A.

| Spessore [mm] | α_w | Classe |
|---------------|------------|--------|
| 50 | 1,00 | A |
| 80 | 1,00 | |
| 100 | 1,00 | |
| 120 | 0,95 | |

Relativamente al fonoisolamento, invece, i pannelli sono stati testati in conformità alle UNI EN ISO 717-1 e 10140-2 ed hanno ottenuto gli indici di assorbimento riportati nella tabella seguente.

| Spessore [mm] | R _w [dB] |
|---------------|---------------------|
| 50 | 33 (-2;-5) |
| 80 | 33 (-2;-5) |
| 100 | 34 (-2;-5) |
| 120 | 36 (-1;-4) |

Prestazioni acustiche MB FIRE-PRO ROOF

| Spessore [mm] | α_w | Classe |
|---------------|------------|--------|
| 80 | 0,20 | E |
| 100 | | |
| 120 | | |

| Spessore [mm] | R _w [dB] |
|---------------|---------------------|
| 80 | 31 (-1;-3) |
| 100 | 31 (-1;-3) |
| 120 | 32 (-1;-4) |

Consigli e accorgimenti per l'impiego

Dilatazioni termiche

I pannelli bilamiera coibentati, considerata la natura dei materiali con cui sono realizzati, sono soggetti al fenomeno naturale di dilatazione termica in presenza di un'escursione termica agente sui supporti metallici.

Tale fenomeno agisce sulla rettilineità del pannello provocando incurvamenti e deformazioni che possono incidere sulla funzionalità e sull'aspetto estetico nel caso in cui non vengano prese le dovute precauzioni.

Possono influire sulla deformazione dei pannelli le seguenti condizioni:

- Lunghezze rilevanti (e.g. ≥ 5 m)
- Elevato irraggiamento solare
- Colori scuri dei supporti ($R_G = 8-39$, EN 14509:2013)
- Materiale dei supporti
- Spessore dei supporti

Vengono riportate di seguito le tabelle che illustrano i coefficienti di dilatazione termica lineare dei diversi metalli utilizzati per i supporti.

| Materiale | Coefficiente di dilatazione termica lineare [°C ⁻¹] |
|-----------------------|------------------------------------------------------------------|
| Acciaio | $12,0 \times 10^{-6}$ |
| Acciaio Inox AISI 304 | $17,0 \times 10^{-6}$ |
| Alluminio | $23,6 \times 10^{-6}$ |

| Colore | Temperatura superficiale [°C] | |
|-----------------------------------|--------------------------------|---------|
| | Minima | Massima |
| Molto chiaro ($R_G = 75-90$) | -20 | +55 |
| Chiaro ($R_G = 40-74$) | -20 | +65 |
| Scuro ($R_G = 8-39$) | -20 | +80 |

Il sistema deve assorbire gli allungamenti lineari del supporto dovuti alle alte temperature superficiali.

In caso di differenze termiche che si ripetono in periodi brevi come escursioni giorno - notte o gelo - disgelo, si generano tensioni sui supporti che possono provocare ondulazioni, inestetismi e in alcuni casi anche fenomeni di raggrinzimento.

Marcegaglia RWD consiglia di:

- Tenere in considerazione le deformazioni dovute alla dilatazione termica dei materiali in fase di progetto e scelta dei pannelli.
- Segmentare i pannelli
- Evitare colori scuri specialmente con lunghezze rilevanti.
- Scegliere lo spessore dei supporti in modo adeguato all'utilizzo e alle deformazioni calcolate.
- Valutare adeguati sistemi di fissaggio che compensino le dilatazioni.

Informazioni utili per la progettazione

Marcegaglia RWD ricorda che è necessario dimensionare in fase di progettazione una struttura portante che possa assorbire le sollecitazioni esterne di carico così da non mettere a rischio la funzionalità di base dei pannelli per via di eccessive e permanenti deformazioni.

Le seguenti condizioni ambientali devono essere tenute in considerazione in fase di progettazione e scelta dei pannelli:

- **Sollecitazione termica:** può portare a rilevanti deformazioni dei pannelli e dipende principalmente dall'esposizione dell'edificio e dal colore del supporto metallico esterno.
- **Azione del vento:** esercita una pressione di carico sulle superfici esposte del pannello in funzione della velocità del vento che varia a seconda della zona climatica in cui avviene l'installazione. È necessario definire il tipo e il numero di fissaggi in funzione dell'intensità dell'azione descritta.
- **Aggressività atmosferica:** è necessario scegliere il rivestimento dei supporti idoneo all'ambiente in cui avviene l'installazione dei pannelli (marino, industriale, urbano, rurale), poiché alcuni ambienti risultano essere particolarmente aggressivi in quanto a corrosività delle superfici dei pannelli.
- **Carico da neve:** varia in funzione della zona climatica e della quota sul livello del mare del luogo in cui avviene l'installazione. È necessario tenere conto della possibile formazione di pozze d'acque durante la fase di scioglimento della neve accumulata sulla copertura che possono portare ad infiltrazioni in corrispondenza dei giunti di sormonto. Marcegaglia RWD consiglia di adottare opportuni accorgimenti costruttivi e idonei sistemi di lattoneria per ottimizzare il deflusso delle acque.
- **Piovosità:** la pendenza della falda deve essere definita tenendo conto anche del grado di piovosità del luogo di installazione. Per evitare fenomeni di ossidazione dei supporti metallici dovuto ad un deflusso delle acque non corretto è necessario definire la pendenza delle falde in funzione della tipologia costruttiva utilizzata:
 - copertura senza giunti intermedi di testa;
 - copertura con giunti intermedi di testa.

Nel caso in cui non vengano utilizzati giunti intermedi di testa, Marcegaglia RWD consiglia di adottare una pendenza non inferiore al 7%, in una situazione di innevamento ridotto o medio; nel caso in cui vengano utilizzati giunti intermedi di testa è necessario definire la pendenza delle falde in fase di progettazione prevedendo una maggiorazione rispetto alla situazione precedente dovuta alla presenza di sormonti.

I valori di sovrapposizione che vengono generalmente adottati in condizioni climatiche normali sono i seguenti:

| Pendenza [%] | Sovrapposizione sormonto [mm] |
|------------------|-------------------------------|
| $7 < P \leq 10$ | 250 |
| $10 < P \leq 15$ | 200 |
| $P > 15$ | 150 |

Per evitare infiltrazioni nell'isolante o all'interno dell'edificio ed un possibile conseguente deterioramento precoce delle testate dei pannelli, Marcegaglia RWD consiglia di realizzare un gocciolatoio richiedendo preventivamente la predisposizione per lo sporto di gronda. Si ricorda che l'esposizione continuata delle testate dei pannelli a stagnazione di acqua può causare l'insorgenza di fenomeni di ossidazione del metallo o di distacco del materiale isolante.

Anche se risulta preferibile l'impiego del gocciolatoio è possibile prendere in considerazione come soluzione alternativa una protezione della testata sotto forma di guaina liquida

Si ricorda che la natura dei rivestimenti metallici in condizioni di irraggiamento solare ammette che la temperatura superficiale esterna del pannello possa raggiungere temperature molto elevate ($80 \div 90 \text{ }^\circ\text{C}$), con conseguenti possibili incurvamenti e raggrinzimenti della lamiera. Marcegaglia RWD, per limitare l'insorgenza di tali fenomeni, consiglia di effettuare una scelta di colori, di lunghezze e di spessore dei supporti metallici che tenga conto delle condizioni dell'ambiente di installazione, orientandosi preferibilmente su colori chiari, lunghezze limitate e supporti con spessore minimo 0,60 mm.

Nel caso in cui venga presa in considerazione la possibilità di impiegare pannelli con il supporto interno diverso da quello esterno, è necessario tener conto delle possibili deformazioni dovute ai differenti coefficienti di dilatazione termica.

In particolari condizioni ambientali è possibile che si formi della condensa sulle superfici interne dei pannelli con conseguenti gocciolamenti negli ambienti interni dell'edificio; tale fenomeno, se non contrastato in tempi sufficientemente ridotti, può favorire il naturale deterioramento della verniciatura e dei supporti. Per tanto, Marcegaglia RWD consiglia di tenere in considerazione in fase di progetto il fenomeno descritto ed eventualmente di eseguire una verifica termoigrometrica per poter scegliere la soluzione migliore.

Marcegaglia RWD consiglia inoltre di approvvigionarsi preventivamente di pannelli di scorta (circa il 5% in più rispetto al totale), così da sopperire ad un'eventuale mancanza di materiale dovuta a danneggiamenti in fase di movimentazione e montaggio.

IMPORTANTE

Al variare della configurazione dello stesso prodotto possono cambiare le caratteristiche tecniche e le modalità di impiego. Pertanto, Marcegaglia RWD consiglia di verificare l'adeguatezza della configurazione e le eventuali controindicazioni con gli uffici commerciale e tecnico.

Marcegaglia RWD ricorda che il peso dei pannelli in lana di roccia minerale risulta essere considerevole e deve essere tenuto in considerazione e valutato in fase di manipolazione e montaggio. È opportuno definire adeguati mezzi di sollevamento e movimentazione e utilizzare un'attrezzatura di manipolazione idonea per garantire la massima sicurezza per gli operatori, per le opere e per i pannelli stessi.



Trasporto, stoccaggio e movimentazione

Trasporto e composizione standard dei pacchi

I pannelli vengono forniti in posizione orizzontale, in imballi contenitivi che consentono la movimentazione sia mediante fasce di sollevamento, sia mediante le forche dei carrelli elevatori.

Il numero standard di pannelli contenuti all'interno del singolo imballo varia in funzione delle dimensioni e dello spessore del pannello (vedi tabella).

Prima di procedere alle operazioni di scarico e movimentazione è opportuno verificare il peso di ogni pacco (variabile in base alle lunghezze dei pannelli) e scegliere un mezzo di sollevamento di portata adeguata.

La movimentazione dei carichi e dei materiali in cantiere dovrà sempre comunque avvenire in osservanza a quanto richiesto dalle normative di sicurezza vigenti con l'impiego degli adeguati mezzi di protezione individuale da esse previsti.

| Spessore | Pannelli / Pacco | Altezza pacco (compresi gli stocchi) |
|----------|------------------|--------------------------------------|
| mm | | mm |
| 50 | 10 | 786 |
| 60 | 10 | 886 |
| 80 | 8 | 886 |
| 100 | 6 | 806 |
| 120 | 4 | 646 |
| 150 | 4 | 766 |
| 170 | 4 | 846 |
| 200 | 4 | 966 |



Norme per movimentazione, stoccaggio e posa dei materiali

Durante le fasi di movimentazione, stoccaggio e posa dei materiali, devono essere adottate precauzioni affinché siano garantiti i seguenti aspetti:

- **protezione della superficie da fenomeni di abrasione**, soprattutto durante la movimentazione;
- **protezione contro il ristagno di acqua o umidità condensata** che potrebbe generare fenomeni di "blistering";
- **protezione** degli elementi su cui grava la massa dell'intero pacco, o di pacchi sovrapposti, **contro deformazioni permanenti**.

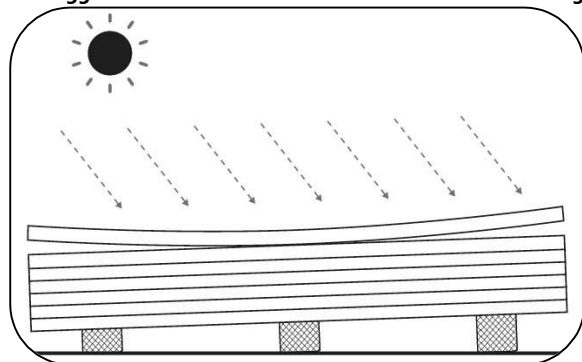
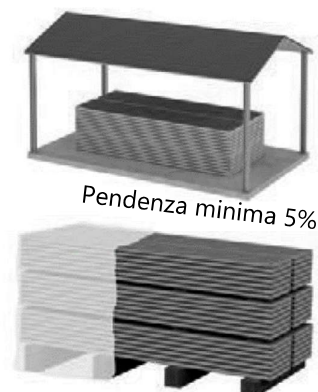
Le migliori condizioni di deposito per i pacchi sono i **luoghi chiusi, con leggera ventilazione, privi di umidità e non polverosi**. In ogni caso è necessario predisporre un adeguato piano di appoggio stabile, che non permetta il ristagno di acqua (**lieve pendenza, minimo 5%**).

Se lo stoccaggio non è seguito a breve scadenza dal prelievo per la posa, è bene ricoprire i pacchi con teloni di protezione adeguati sia per impermeabilità che per areazione interna.

Generalmente è preferibile non sovrapporre i pacchi; qualora si ritenga possibile farlo si potranno **sovrapporre al massimo tre pacchi**.

Il posizionamento dei pacchi non dovrà avvenire in zone prossime a lavorazioni (esempio: taglio di metalli, sabbiatura, verniciatura, saldatura, ecc.) né in zone in cui il transito o la sosta di mezzi operativi possa provocare danni (urti, schizzi, gas di scarico, ecc.).

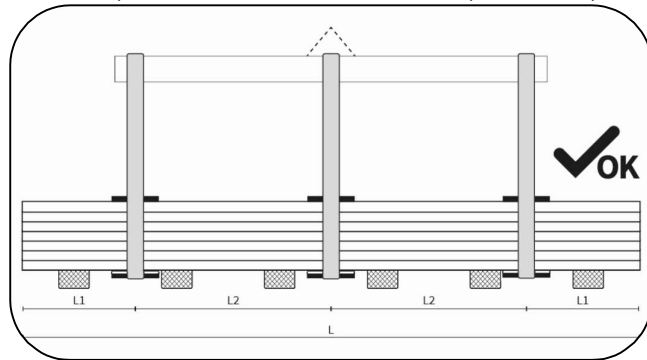
Nel caso in cui i materiali siano **ricoperti da film protettivo**, lo stesso dovrà essere completamente rimosso in fase di montaggio, ma comunque **preferibilmente entro 15 giorni e non oltre 30 giorni dalla data di "avviso merce pronta"** e a condizione che i colli siano ricoverati in luogo ombreggiato, coperto, ventilato e protetto da qualsivoglia tipo di intemperie. Qualora i materiali fossero ordinati, prodotti e consegnati **senza film protettivo** del supporto verniciato, occorre porre la **massima attenzione a non procurare danneggiamenti durante le fasi di movimentazione e montaggio**.



Sulla base delle conoscenze acquisite, per mantenere le prestazioni originali del prodotto, è opportuno, previo rispetto delle presenti norme, **non superare i sei mesi di immagazzinamento continuo in ambiente chiuso e ventilato**, mentre il periodo di immagazzinamento **all'aperto non dovrà mai superare due settimane**. I materiali comunque dovranno essere **sempre protetti dall'irraggiamento solare diretto**, in quanto lo stesso può essere causa di alterazioni. Nella fase di montaggio, i pannelli sottoposti ad irraggiamento solare subiscono un inarcamento che rende difficoltoso il montaggio, si consiglia pertanto di lasciare in ombra il pacco in utilizzo.



In caso di **trasporto in container**, i prodotti devono essere **rimossi dallo stesso entro 15 gg dalla data di spedizione**, onde evitare deterioramenti dei supporti metallici preverniciati a causa dell'elevata concentrazione di umidità che può accumularsi nel contenitore chiuso per tanto tempo.

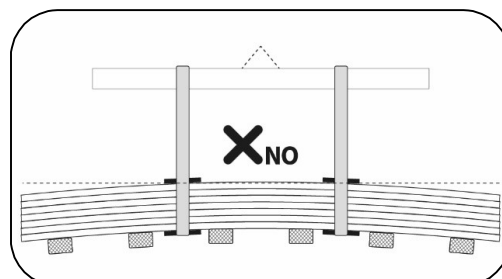
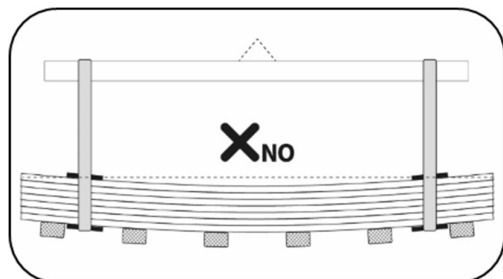


In fase di movimentazione i pacchi devono essere sempre imbragati in almeno due punti, distanti tra loro non meno della metà della lunghezza dei pacchi stessi.

Il sollevamento deve preferibilmente essere effettuato con **cinghie tessute con fibra sintetica** (nylon) di larghezza non minore di 10 cm in modo che il carico sulla cinghia sia distribuito e non provochi deformazioni.

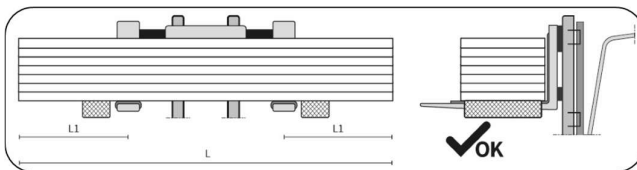
Devono essere impiegati appositi **distanziatori** posti al di sotto e al di sopra del pacco, costituiti da robusti elementi piani di legno o materiale plastico rigido protetto da materiale più morbido che impediscano il diretto contatto delle cinghie e il danneggiamento del pannello nel pacco.

La presa dei pacchi eseguita con modalità errate come l'impiego di mezzi di presa non corretti e/o dimensionati in modo errato oppure senza considerare la giusta distanza dei punti di presa può provocare alterazioni e conseguenti danni ai pannelli nel pacco.

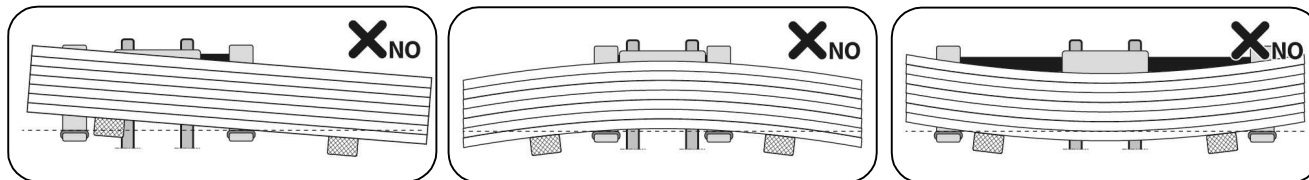


In assenza di bilancino, in alcuni casi lo scarico può avvenire anche mediante l'impiego di idonei **carrelli elevatori a forche**.

Per evitare il danneggiamento del pannello o addirittura la rottura del pacco, in questi casi il mezzo di sollevamento deve avere distanza tra le forche e larghezza delle stesse **che tengano in considerazione la lunghezza** del pacco, il suo **peso**, nonché lo **spessore dei pannelli** che influisce sulla flessione del pacco.

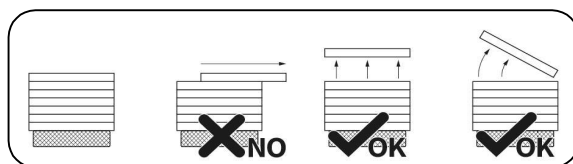


Nel caso in cui il pacco venga sollevato in modo non bilanciato, non tenendo conto dei punti di presa corretti, si rischiano conseguenze come la caduta del pacco o la deformazione e il danneggiamento dei pannelli.



La movimentazione dei pannelli in cantiere deve essere eseguita con opportuni **sistemi di sollevamento** che siano stati **adeguatamente progettati e dimensionati** in modo da non provocare il danneggiamento del materiale in fase di montaggio.

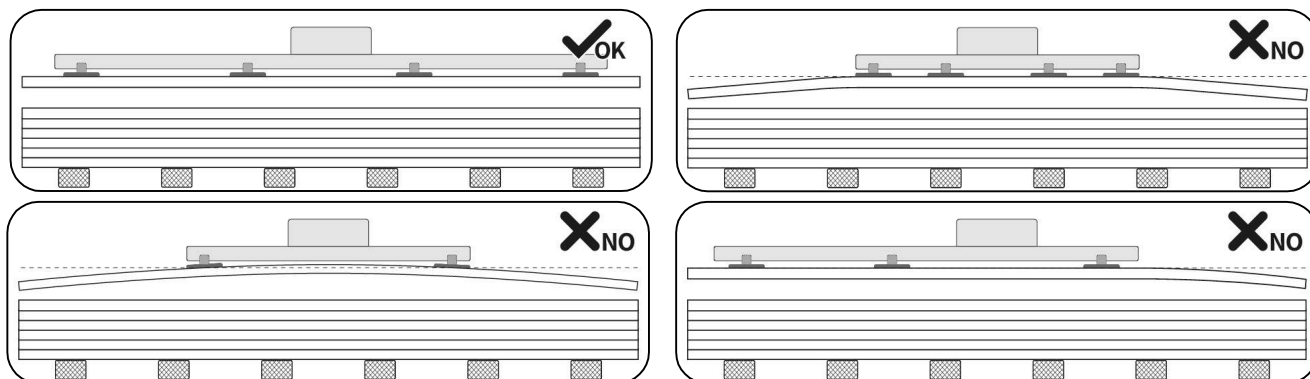
La **movimentazione manuale** del singolo elemento dovrà sempre essere effettuata sollevando l'elemento stesso **senza strisciarlo** su quello inferiore ed eventualmente ruotandolo di costa a fianco del pacco avendo cura di non danneggiare il giunto longitudinale del pannello; il trasporto se seguito a mano dovrà essere effettuato almeno da due persone in funzione della lunghezza.



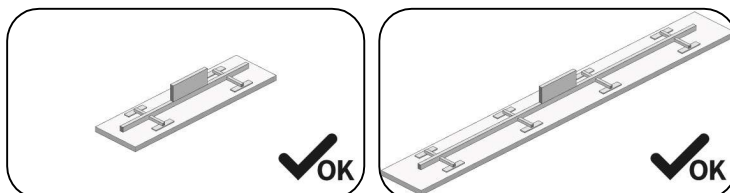
Qualora necessario a seconda della dimensione e del peso del singolo pannello si consiglia di provvedere a idonei strumenti di sollevamento meccanico, quali ad esempio **sollevatori a ventose** o apposite **pinze / ganasce**.

Nel caso in cui si utilizzino sistemi a ventose, è necessario prevedere un **adeguata distribuzione e numero di ventose** rispetto alla superficie e al peso del pannello; il sistema deve essere fornito di ventose adatte al sollevamento di pannelli sandwich, ad esempio che possano supportare la possibilità di inserire **appositi pads** all'interno delle ventose per **prevenire il distacco del supporto metallico**. Quando presente, il film di protezione sul supporto metallico dovrà essere rimosso precedentemente all'applicazione delle ventose, quantomeno nella porzione interessata.

Lo studio e l'analisi dei sistemi a ventosa da impiegare è fondamentale per evitare di danneggiare i pannelli, per tanto si consiglia di progettare soluzioni adeguate confrontandosi anche con i fornitori dei sistemi in quanto esperti del settore. **Una mancata progettazione del sistema di sollevamento può portare a rotture dei pannelli conseguenti all'imbarco degli stessi.**



Vengono riportati di seguito, a titolo di esempio, due soluzioni concettuali per sistemi a ventosa corrette in cui vengono adeguatamente distribuite le ventose in funzione della lunghezza del pannello.



La messa in opera dei pannelli deve essere eseguita da personale qualificato a conoscenza delle regole della buona tecnica.

Le istruzioni per l'impiego sono riportate nei manuali di prodotto scaricabili dal nostro sito www.marcegaglia.com alla sezione "cataloghi e manuali". Gli equipaggiamenti del personale, in particolare tutti i DPI, devono essere tali da garantire la sicurezza del lavoratore ed impedire danneggiamenti dei pannelli durante le fasi di movimentazione ed installazione.

GARANZIA: La non osservanza di queste minime prescrizioni esonera Marcegaglia RWD da ogni responsabilità in merito al danneggiamento dei prodotti e la decadenza della garanzia prevista dalle

Istruzioni di montaggio

Sistemi di fissaggio

Il sistema di fissaggio più appropriato al progetto va stabilito in funzione della tipologia di montaggio, considerando le strutture di appoggio (carpenteria metallica) in modo da garantire sicurezza, stabilità e tenuta.

Gli elementi di fissaggio devono essere in grado di resistere alle forze dinamiche delle sollecitazioni cui i pannelli coibentati vengono sottoposti (sbalzi di temperatura, carico del vento, calpestio, ecc.) garantendo la tenuta meccanica, la portata e l'isolamento.

Il numero e il posizionamento dei fissaggi varia in base al progetto e ad alcune variabili tra cui le condizioni locali del vento, l'interasse degli arcarecci e degli elementi di baraccatura, l'altezza del fabbricato.

Il **sistema di appoggio** è costituito principalmente dagli arcarecci: solitamente si usano arcarecci di legno, calcestruzzo o acciaio (spessore $\geq 2\text{mm}$), più raramente di alluminio (spessore $\geq 3\text{mm}$).

La superficie minima degli appoggi di estremità o intermedi dipende dalle caratteristiche del pannello e dal materiale degli appoggi, per tanto si consiglia di fare affidamento alla sezione di calcolo della resistenza alla reazione all'appoggio della norma UNI EN 14509.

Esistono due tipologie di fissaggio:

- **Ancoraggi strutturali principali**

Fissano il pannello copertura alla struttura portante e garantiscono l'ancoraggio, la resistenza meccanica e la portata dei carichi applicati. Il gruppo di fissaggio standard comprende: vite autofilettante / autoperforante, cappello con guarnizione e rondella. la scelta della lunghezza della vite sarà in funzione dello spessore del pannello e del tipo di struttura sottostante. Il fissaggio si realizza in corrispondenza delle greche: per avere maggiore ancoraggio, si inserisce tra la vite e la lastra profilata un **cappello**, calotta di pressione e copertura che si adatta al profilo trapezoidale della lamiera, munito di guarnizione interna. Una **rondella in PVC**, posizionata tra il cappello e la vite, impedisce la penetrazione di umidità.

- **Fissaggi di cucitura**

Non strutturali, sono funzionali al fissaggio della lattoneria, degli elementi metallici di rifinitura e delle lamiere dei pannelli tra di loro.

Le attrezzature di fissaggio si distinguono in:

- **Viti autofilettanti (A)**

Sono applicabili dopo aver predisposto il foro nel pannello e sull'arcareccio di copertura.

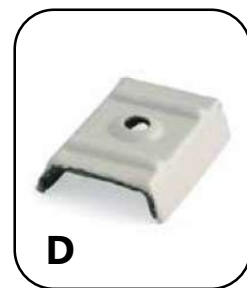
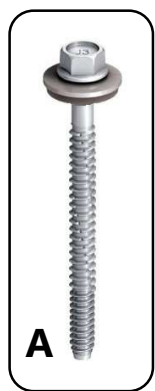
- **Viti autoperforanti (B)**

Sono applicabili direttamente, senza la predisposizione dei fori, con il solo uso dell'avvitatore.

- **Viti di cucitura (C)**

Di dimensioni più ridotte, sono impiegate per il fissaggio degli elementi di lattoneria e per la cucitura del sormonto.

- **Cappelli in acciaio preverniciato / alluminio (D)**



A

Montaggio e attrezzature

Le strutture di sostegno ed i relativi dispositivi di fissaggio dei pannelli devono essere adeguatamente dimensionati e devono soddisfare le condizioni previste dal progetto in termini di sicurezza, stabilità e funzionalità.

Questa sezione mira a fornire un supporto informativo di riferimento per il montaggio dei pannelli metallici coibentati per copertura.

La normativa di riferimento è costituita dalla norma **UNI 10372 "Coperture discontinue - Istruzioni per la progettazione, l'esecuzione e la manutenzione di coperture realizzate con elementi metallici in lastre"**.

Operazioni preliminari:

- Visionare gli elaborati di progetto e attenersi alle relative prescrizioni.
- Controllare che la struttura di sostegno sia posizionata correttamente, non presenti deformazioni o disallineamenti e sia completamente vincolata al resto della struttura.
- Assicurarci che non sussistano interferenze con linee elettriche aeree nella zona di manovra del materiale.
- Predisporre le opportune opere antinfortunistiche secondo le normative vigenti per lavori in quota.
- Controllare che tutte le maestranze operanti in quota siano dotate degli adeguati dispositivi di protezione individuale antinfortunistici secondo le norme vigenti.
- Predisporre tutte le linee elettriche di alimentazione delle attrezzature utilizzate secondo le norme vigenti.
- Rimuovere su tutta la lunghezza del pannello l'eventuale film protettivo applicato sulle lamiere preverniciate.

Tiro in quota: i pannelli devono essere sollevati con la massima cura ed attenzione, evitando di danneggiarne la superficie. Nella maggior parte dei casi è necessario movimentare i pacchi di pannelli sul tetto da coprire (tiro in quota), va evitato tassativamente l'utilizzo di cavi in acciaio o di catene al posto delle braghe di nylon.

I pannelli in quota devono essere posti sugli arcarecci (mai sugli sbalzi) in prossimità delle capriate, evitando di posare più di una fila di pacchi per ciascuna capriata. Vanno inoltre predisposti idonei sistemi di arresto per evitare che gli imballi scivolino, a causa della pendenza del tetto o per effetto del vento in quota, prestando maggiore attenzione una volta aperto il pacco. È importante assicurarsi che, al termine della giornata lavorativa, i pacchi aperti sul tetto non ancora terminati vengano temporaneamente reggiati così da evitare che scivolino verso il basso o che possano volare via sotto l'azione del vento.

Attrezzature per il montaggio

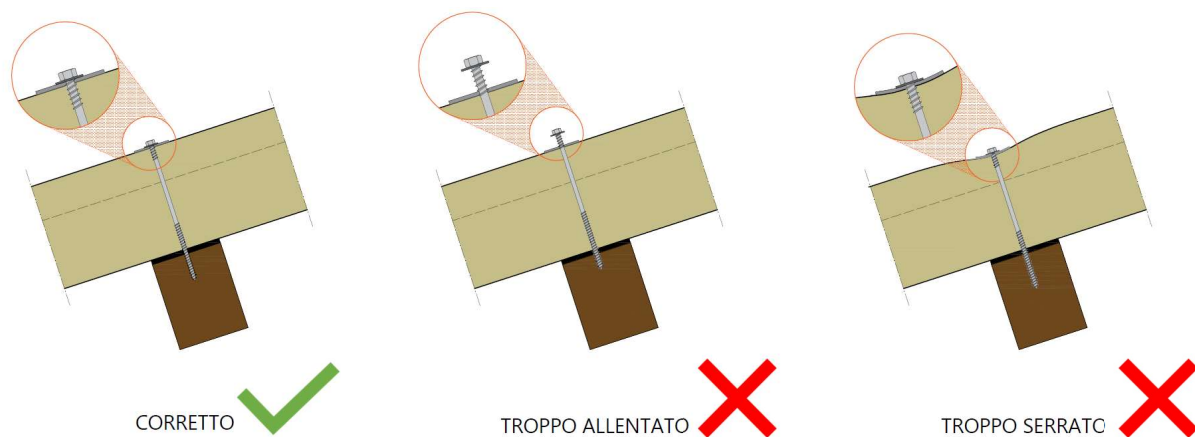
Per la posa in opera dei pannelli coibentati è necessario l'impiego di attrezzi e utensili idonei e in adeguato stato di manutenzione.

Sollevamento con sistema a ventose

Nel caso in cui venga preso in considerazione il sistema di sollevamento a ventose, è necessario dimensionare opportunamente la superficie delle ventose e definire un corretto numero di punti di presa in funzione della lunghezza, dello spessore e quindi del peso dei pannelli. Un sistema a ventose non progettato adeguatamente può portare a deformazioni del pannello e a distacchi della lamiera dallo strato isolante.

Serraggio delle viti

Risulta fondamentale per assicurare la corretta funzionalità estetica e prestazionale del prodotto che, durante la fase di montaggio, venga applicata la corretta coppia di serraggio alle viti. Si consiglia pertanto quanto riportato nel disegno sottostante.

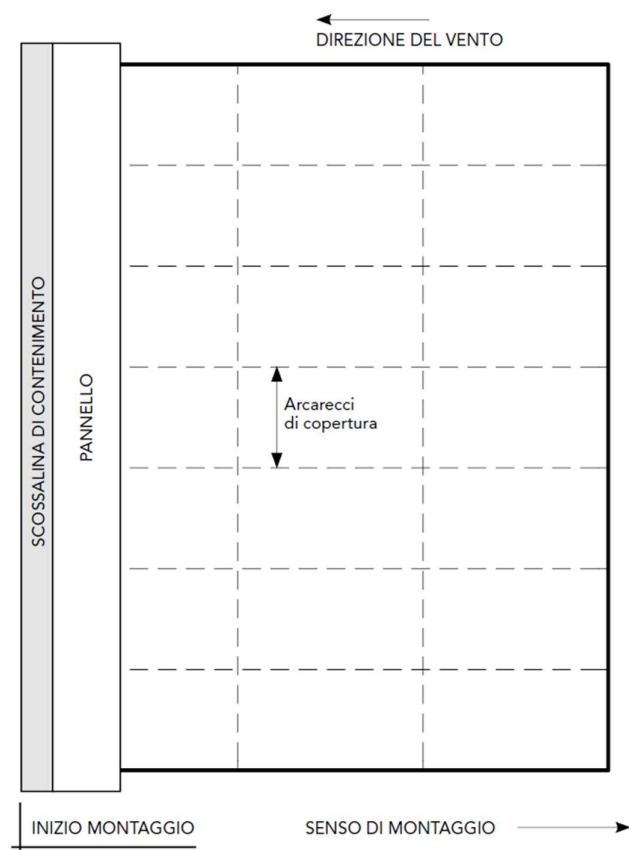


Posa e fissaggio di pannelli di copertura

Una volta eseguite tutte le attività preliminari, in base ai disegni dei progetti, occorre **predisporre e montare le lattonerie complementari** alla realizzazione della copertura quali sottocolmi, canali di gronda, faldali e quanto previsto al di sotto del pannello.

Una volta ultimata la posa dei profili, occorre individuare con attenzione il punto di partenza per il montaggio del primo pannello.

È Buona norma procedere alla posa dei pannelli **seguendo la direzione dei venti dominanti**, con il maschio rivolto verso la provenienza del vento. In questo modo è possibile evitare il rischio che l'azione del vento possa creare infiltrazioni attraverso il giunto.



Fissato con cura il punto di partenza e verificati gli allineamenti rispetto alle carpenterie, è possibile iniziare la posa del primo pannello di copertura, **seguendo il senso di montaggio** previsto.

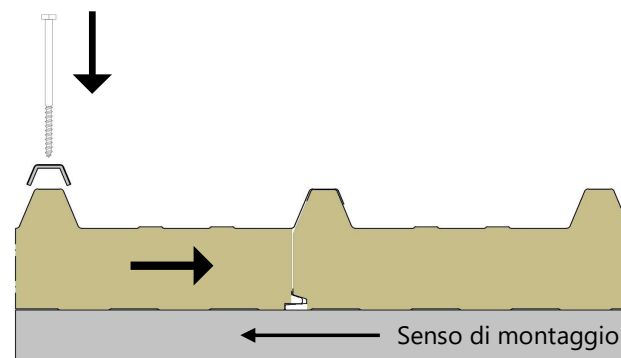
Posizionare e successivamente ancorare il primo pannello avendo cura sempre di verificare il suo allineamento rispetto agli arcarecci sottostanti.

Solo per il primo pannello, eseguire il fissaggio sulla parte piana a valle della prima greca, per ogni sottostante arcareccio.



Per la corretta posa dei pannelli successivi, va eseguita una rotazione affinché la greca vuota si sovrapponga a quella piena e l'innesto inferiore si inserisca nell'alloggiamento.

Durante la posa dei pannelli successivi è necessario che gli operatori non stazionino sul pannello già montato così da evitare incurvamenti e conseguenti difficoltà di incastro.



Posizionato il pannello è opportuno esercitare una forza laterale per fare in modo che i pannelli risultino ben serrati.

Mantenendo la pressione esercitata, collocare la prima vite di fissaggio su una delle greche libere successiva alla falsa greca del giunto, assicurandosi che sia perpendicolare alla superficie del pannello e centrata sulla greca; per essere sicuri del centraggio si consiglia l'utilizzo del cappellotto come dima.

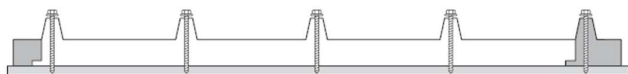
Verificare infine la perfetta realizzazione della sovrapposizione, accertandosi che le superfici esterne dei due pannelli contigui siano completamente a contatto e livellate.

In modo analogo, procedere con la posa dei pannelli successivi secondo le sequenze di montaggio previste in fase di progetto.

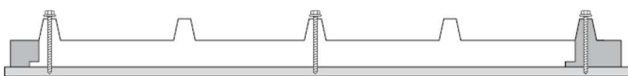
Durante lo svolgimento delle attività di posa, evitare di appoggiare sulle superfici dei pannelli oggetti taglienti o affilati e carichi concentrati. Evitare inoltre di effettuare altre operazioni di saldatura o taglio nelle immediate vicinanze dei pannelli.

Relativamente alle metodologie di fissaggio si forniscono di seguito alcune indicazioni, sempre valide:

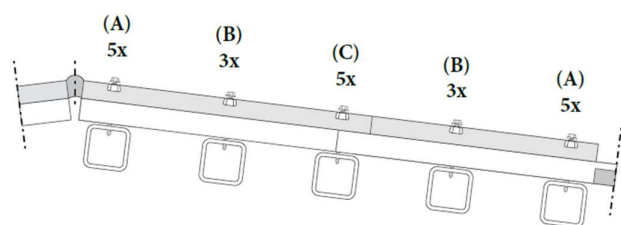
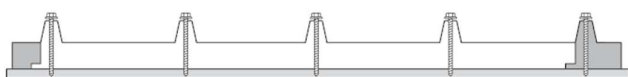
- **Appoggi estremi di colmo e gronda (A):**
applicazione di una vite su ogni greca.



- **Appoggi interni (B):**
applicazione di almeno tre viti per pannello.



- **Appoggi con sovrapposizione trasversale (overlapping) (C):**
applicazione di una vite su ogni greca.



Eeguire il fissaggio del pannello di copertura con le viti adeguate.

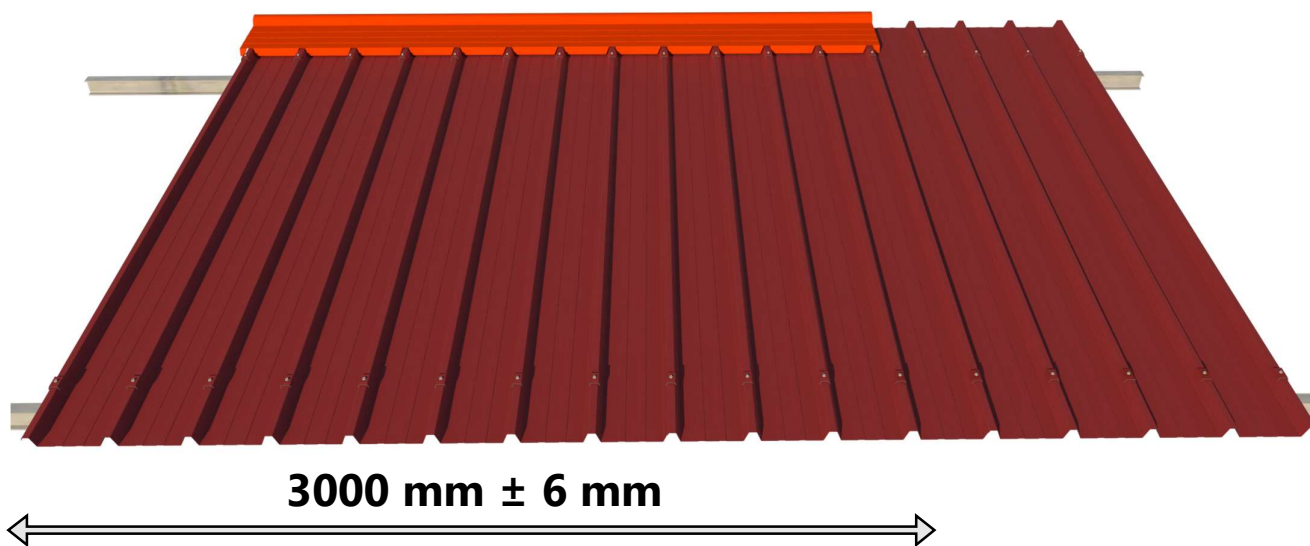
La tabella riporta le **lunghezze utili consigliate per le viti** in funzione dello spessore in mm del pannello di copertura da montare indipendentemente dalla sua tipologia.

In caso di arcarecci o supporti in legno o in cemento, considerare 10 mm in più rispetto alle lunghezze indicate.

| Spessore pannello | Lunghezza minima delle viti |
|-------------------|-----------------------------|
| 50 | 110 mm |
| 60 | 120 mm |
| 80 | 140 mm |
| 100 | 160 mm |
| 120 | 180 mm |
| 150 | 210 mm |
| 170 | 230 mm |
| 200 | 260 mm |

Per ogni tipologia di progetto, in funzione delle condizioni del vento, della topografia del terreno e dell'interesse degli arcarecci, sarà compito del progettista individuare il numero di fissaggi da applicare (la loro funzione è anche quella di reagire ai carichi negativi).

Al termine di qualsiasi attività di taglio, foratura e fissaggio, provvedere **alla rimozione minuziosa degli sfridi metallici** per fare in modo che le superfici restino pulite



È molto importante prestare attenzione al corretto accostamento dei pannelli in fase di montaggio (3 pannelli = 3000 mm ± 6 mm) così da evitare problemi nella successiva fase di montaggio del colmo.

Come indicato nella figura, il colmo è un elemento di lattoneria con un passo fisso e pertanto il mancato accostamento dei pannelli rende difficoltoso la sovrapposizione colmo - greche.

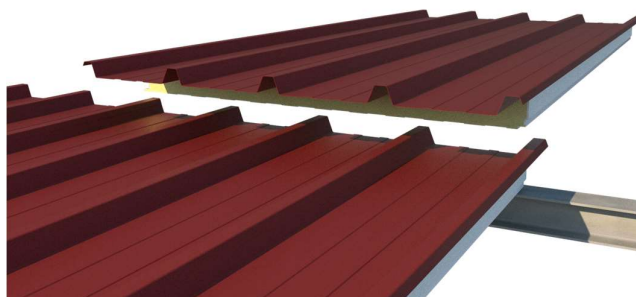
Sormonti

Quando la lunghezza della falda richiede l'utilizzo di più pannelli in direzione longitudinale al pannello stesso, si consiglia di eseguire la posa partendo dalla linea di gronda e proseguendo, una volta completata la prima fascia di pannelli, verso la linea di colmo seguendo la sequenza illustrata.

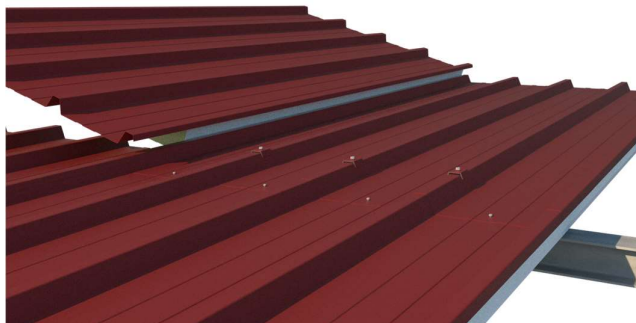
La sovrapposizione o sormonto di falda tra pannelli (overlapping) può andare da un minimo di 100 mm ad un massimo di 300 mm, in funzione della pendenza della copertura. nel caso di leggere pendenze, per conferire al sormonto una maggiore tenuta agli agenti atmosferici, è buona norma interporre tra le lamiere, a valle del gruppo di fissaggio, una o due strisce di materiale sigillante.

È conveniente inoltre applicare guarnizioni autoespandenti in corrispondenza dell'arcareccio sul quale si localizza l'overlapping, per evitare dispersioni termiche.

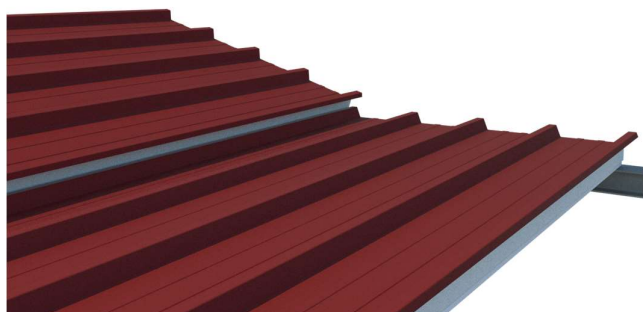
Il sormonto di falda tra i pannelli viene eseguito come illustrato nelle figure successive.



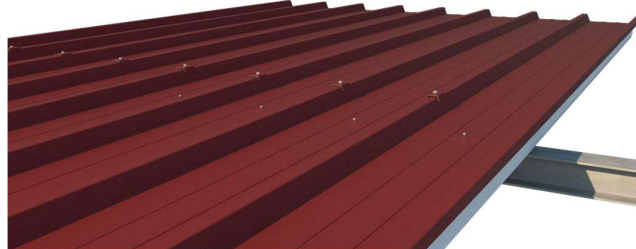
Completata la prima linea di pannelli procedere con il sormonto del primo pannello.



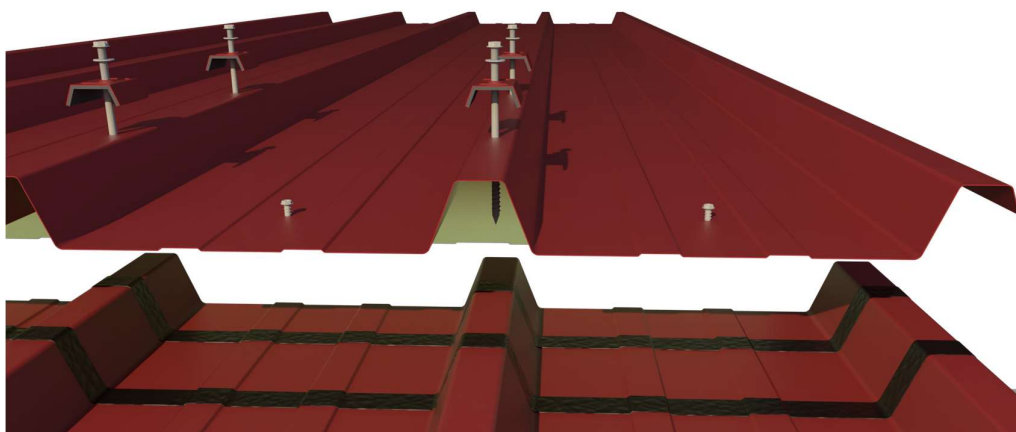
Completare la fase di sormonto posizionando i pannelli uno alla volta, assicurandosi del corretto fissaggio con le viti.



Fissaggio dei pannelli lungo la linea di gronda.



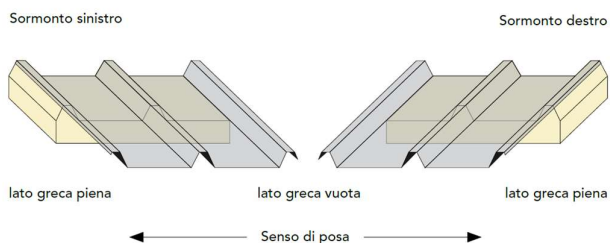
Esempio di falda completa di viti di fissaggi strutturali e di cucitura.



Vista frontale di un sormonto realizzato utilizzando due strisce di sigillante intumescente posizionate sul supporto greco del pannello sottostante, due viti con cappellotto per greca e viti di cucitura sulla parte piana.

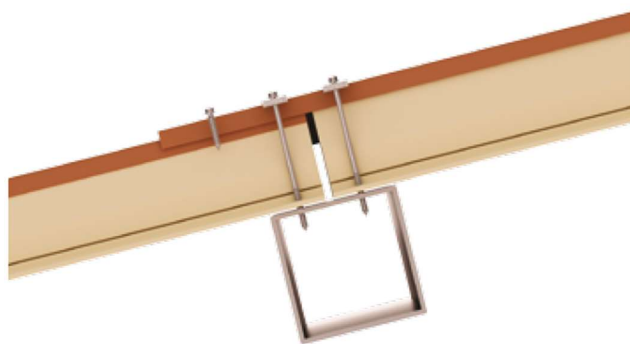
Quando la copertura di un fabbricato è a due o più fasce, occorre tenere presente che il pannello ha il proprio senso di posa.

Il pannello ha una "mano" quando è prevista, in sede di lavorazione, la predisposizione del taglio di sormonto. Il pannello ha la "**mano destra**" se, guardando dalla gronda verso il colmo, la greca che sormonta si trova a sinistra; i pannelli vengono così montati da sinistra verso destra. Se la greca vuota invece si trova a destra il pannello ha la "**mano sinistra**". Il senso di posa in tal caso è da destra verso sinistra.



Una volta posizionato il pannello, effettuare il primo foro con il trapano. Si ricorda l'utilizzo del cappello come dima, per ottenere un buon centraggio del foro sulla greca. Assicurarsi sempre della perpendicolarità del foro rispetto alla superficie del pannello.

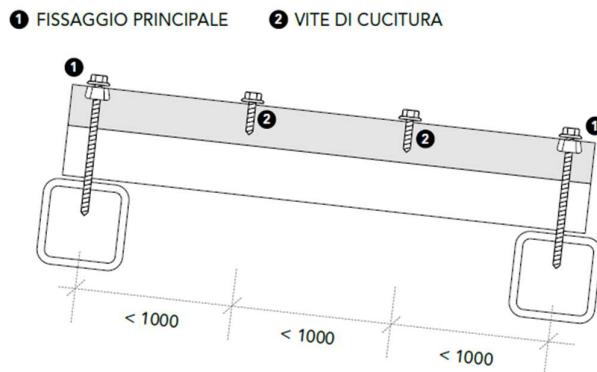
Per fissare in modo idoneo i due pannelli in sormonto nella zona di giunzione, si consiglia il **fissaggio supplementare**, come descritto nella figura seguente.



In questo modo le sollecitazioni di taglio vengono più efficacemente scaricate sulla struttura portante, tramite i gruppi di fissaggio. Tale schema è indicato soprattutto per sormonti di pannelli di lunghezza elevata.

La lamiera del pannello a monte in sormonto è accavallata sul pannello a valle e viene fissata con viti di cucitura in corrispondenza delle greche, in modo da evitare deformazioni e flessioni della lamiera di sormonto.

Per assicurare un effetto uniforme ai pannelli di copertura è opportuno collegarli, nella loro sovrapposizione (overlapping) tra un arcareccio e l'altro, con una vite di cucitura di diametro 6,3x20 mm, con cappello a rondella.



Provvedimenti supplementari da adottare all'evenienza:

I provvedimenti supplementari sono previsti nel corso di progetto e realizzazione se i requisiti di sicurezza della copertura vengono aumentati; un caso simile si manifesta ad esempio quando la pendenza regolare non è contemplata, quando si è in presenza di grandi carichi ventosi o di pioggia e neve a stravento; lo stesso accade quando più superfici e compluvi si incontrano in un punto della gronda, quando le parti emergenti sulla superficie del tetto impediscono lo scorrimento dell'acqua o quando si lavora con giunture trasversali.

Valgono, a titolo indicativo, come provvedimenti supplementari:

- l'aumento della pendenza del tetto
- ulteriori provvedimenti di chiusura ermetica
- l'aumento della copertura longitudinale
- l'aumento della copertura trasversale

È possibile effettuare il montaggio dei pannelli grecati bilamiera con posizionamento in parete (montaggio orizzontale - verticale).

Montaggio di elementi traslucidi

Le lastre grecate traslucide sono in genere prodotte in cloruro di polivinile (PVC), polimetilmetacrilato (vetro acrilico), policarbonato (PC) e in vetroresina.

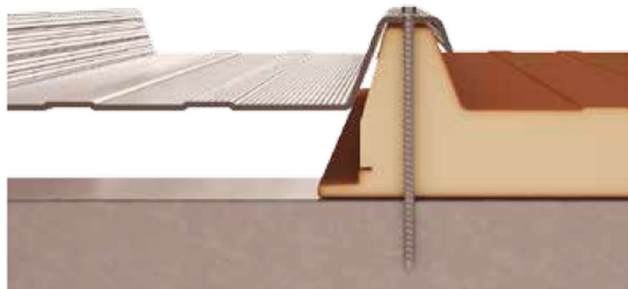
Sono utilizzate nelle applicazioni di copertura in abbinamento a pannelli isolanti e a profili grecati metallici, per realizzare **lucernari e punti luce**.



L'installazione prevede l'utilizzo di idonei sistemi di fissaggio (viti, guarnizioni e cappellotti) e si completa con il posizionamento di elementi di guarnizione chiudi - greca superiore ed inferiore per permettere l'isolamento ed eliminare le infiltrazioni.



Le lastre possono essere anche molto grandi ed essere utilizzate in vaste strutture; in questo è necessario prevedere il sostegno con strutture intermedie in metallo o altro materiale, per evitarne la deformazione o il danneggiamento.



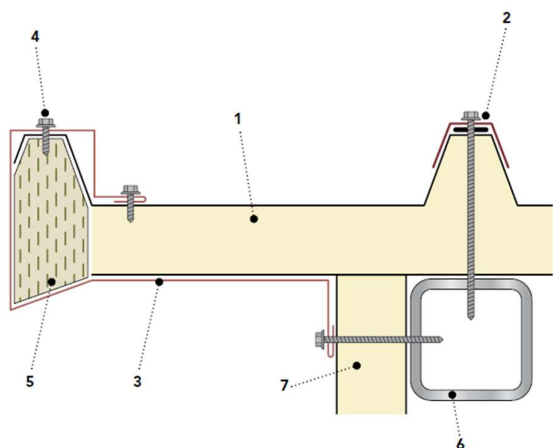
Fissaggio della lastra grecata traslucida sul pannello grecato.

Note:

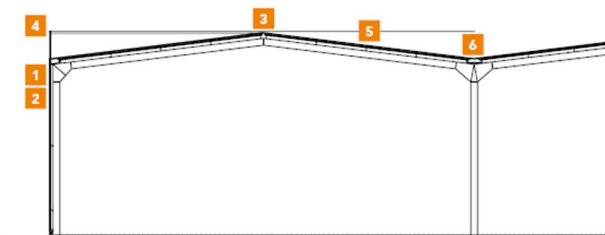
- Rispettare l'indicazione di pendenza minima del 7% per favorire il deflusso delle acque piovane. La tenuta all'aria e all'acqua è strettamente dipendente dalla tipologia di profili e guarnizioni utilizzati.
- Sia in fase di posa che durante la manutenzione, non camminare direttamente sulle lastre in policarbonato. Le lastre non sono direttamente pedonabili e possono essere soggette a sfondamento.
- Qualora sia necessario accedere alla copertura, si consiglia di posizionare delle assi che appoggino su più correnti di sostegno, in modo da distribuire i pesi. Proteggere le lastre da eventuali graffi con teli adeguati.

Esempi di soluzioni per l'assemblaggio di pannelli copertura

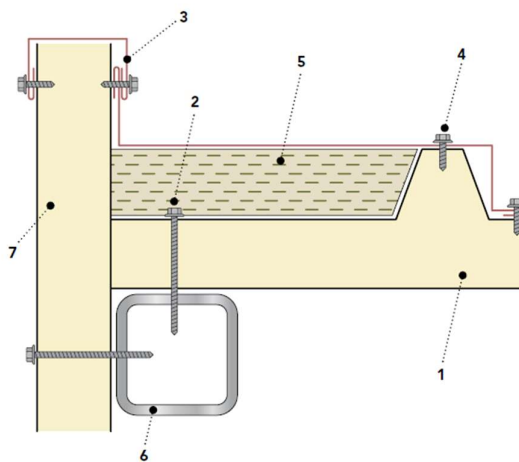
1a - Pannelli copertura a sbalzo su parete esterna



| | |
|---|-------------------------------------------------|
| 1 | Pannello di copertura |
| 2 | Sistema di fissaggio (vite, cappello, rondella) |
| 3 | Latteneria secondo disegno tecnico |
| 4 | Viti di fissaggio latteneria |
| 5 | Lana minerale di riempimento |
| 6 | Struttura in acciaio secondo disegno tecnico |
| 7 | Pannello parete |

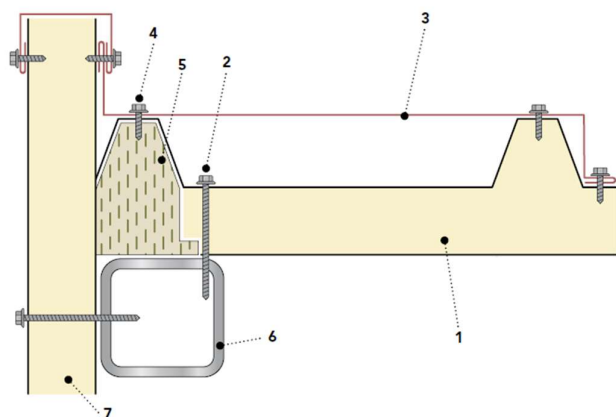


1b - Raccordo di pannelli copertura con pannelli parete



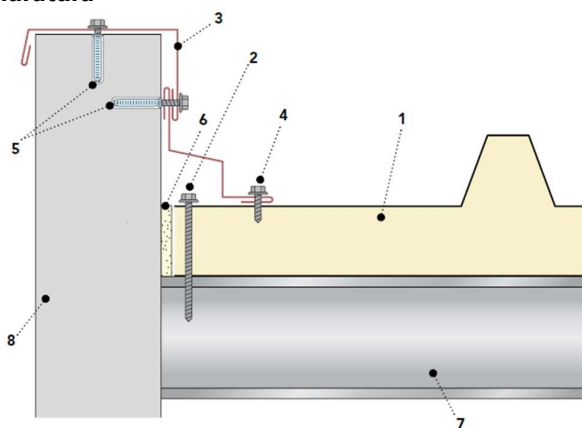
| | |
|---|----------------------------------------------|
| 1 | Pannello di copertura |
| 2 | Viti di fissaggio pannello |
| 3 | Latteneria secondo disegno tecnico |
| 4 | Viti di fissaggio latteneria |
| 5 | Lana minerale di riempimento |
| 6 | Struttura in acciaio secondo disegno tecnico |
| 7 | Pannello parete |

1c - Raccordo di pannelli copertura con pannelli parete



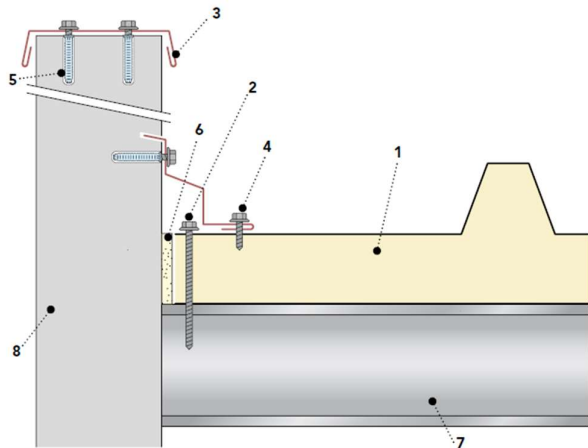
| | |
|---|----------------------------------------------|
| 1 | Pannello di copertura |
| 2 | Viti di fissaggio pannello |
| 3 | Latteneria secondo disegno tecnico |
| 4 | Viti di fissaggio latteneria |
| 5 | Lana minerale di riempimento |
| 6 | Struttura in acciaio secondo disegno tecnico |
| 7 | Pannello parete |

2a - Raccordo di pannelli copertura con pareti in muratura



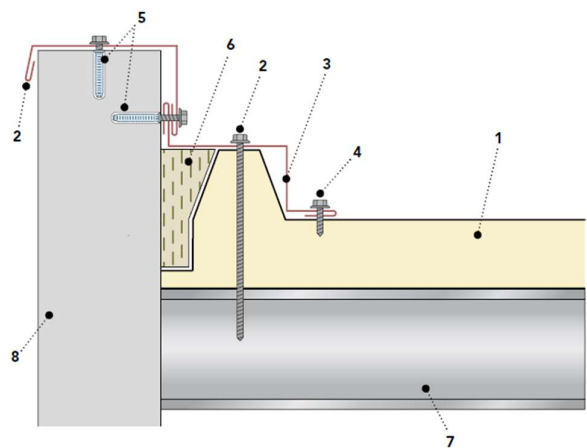
| | |
|---|----------------------------------------------|
| 1 | Pannello di copertura |
| 2 | Viti di fissaggio pannello |
| 3 | Latteneria secondo disegno tecnico |
| 4 | Viti di fissaggio latteneria |
| 5 | Tasselli |
| 6 | Schiuma poliuretana di riempimento |
| 7 | Struttura in acciaio secondo disegno tecnico |
| 8 | Parete in muratura |

2b - Raccordo di pannelli copertura con pareti in muratura

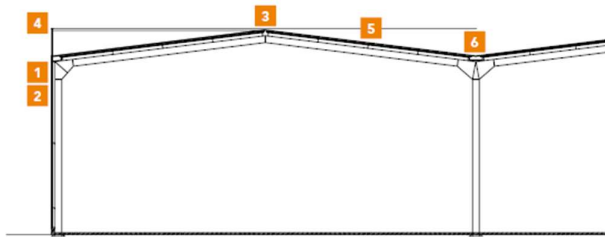


| | |
|---|----------------------------------------------|
| 1 | Pannello di copertura |
| 2 | Vite di fissaggio pannello |
| 3 | Latteneria secondo disegno tecnico |
| 4 | Viti di fissaggio latteneria |
| 5 | Tasselli |
| 6 | Schiuma poliuretanic di riempimento |
| 7 | Struttura in acciaio secondo disegno tecnico |
| 8 | Parete in muratura |

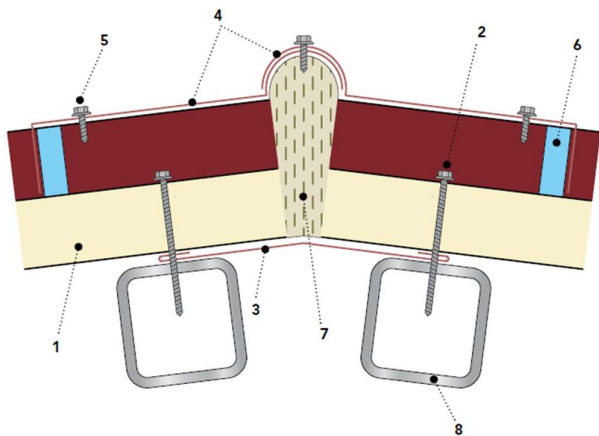
2c - Raccordo di pannelli copertura con pareti in muratura



| | |
|---|----------------------------------------------|
| 1 | Pannello di copertura |
| 2 | Vite di fissaggio pannello |
| 3 | Latteneria secondo disegno tecnico |
| 4 | Viti di fissaggio latteneria |
| 5 | Tasselli |
| 6 | Lana minerale di riempimento |
| 7 | Struttura in acciaio secondo disegno tecnico |
| 8 | Parete in muratura |

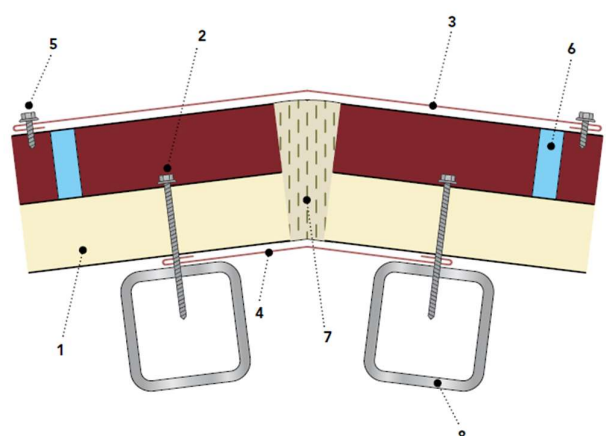


3a - Giuntura di pannelli copertura in colmo



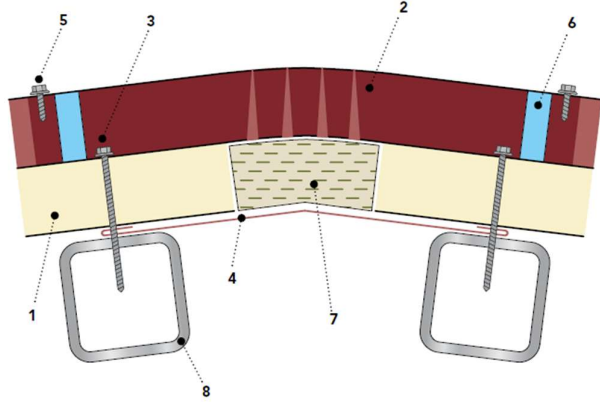
| | |
|---|----------------------------------------------|
| 1 | Pannello di copertura |
| 2 | Viti di fissaggio pannello |
| 3 | Latteneria sottocolmo |
| 4 | Semicolmi fustellati a cerniera |
| 5 | Viti di fissaggio latteneria |
| 6 | Tampone chiudi onda in polipropilene |
| 7 | Lana minerale di riempimento |
| 8 | Struttura in acciaio secondo disegno tecnico |

3b - Giuntura di pannelli copertura in colmo

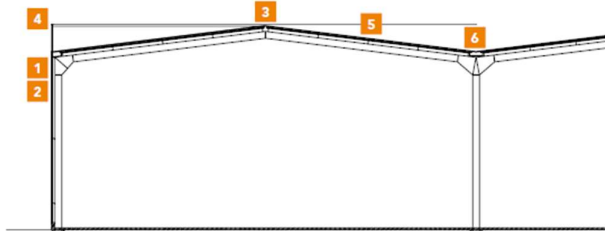


| | |
|---|----------------------------------------------|
| 1 | Pannello di copertura |
| 2 | Viti di fissaggio pannello |
| 3 | Latteneria di colmo |
| 4 | Latteneria sottocolmo |
| 5 | Viti di fissaggio latteneria |
| 6 | Tampone chiudi onda in polipropilene |
| 7 | Lana minerale di riempimento |
| 8 | Struttura in acciaio secondo disegno tecnico |

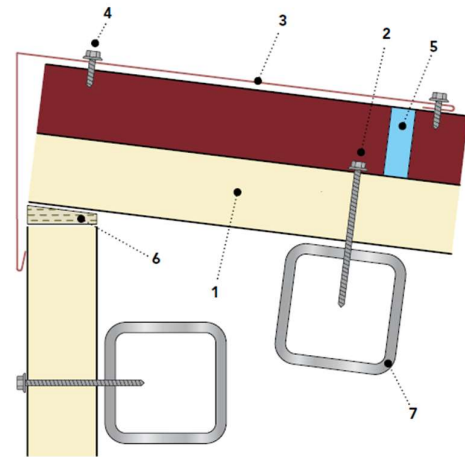
3c - Giuntura di pannelli copertura in colmo



| | |
|---|----------------------------------------------|
| 1 | Pannello di copertura |
| 2 | Colmo grecato |
| 3 | Viti di fissaggio pannello |
| 4 | Lattoneria sottocolmo |
| 5 | Viti di fissaggio lattoneria |
| 6 | Tampone chiudi onda in polipropilene |
| 7 | Lana minerale di riempimento |
| 8 | Struttura in acciaio secondo disegno tecnico |

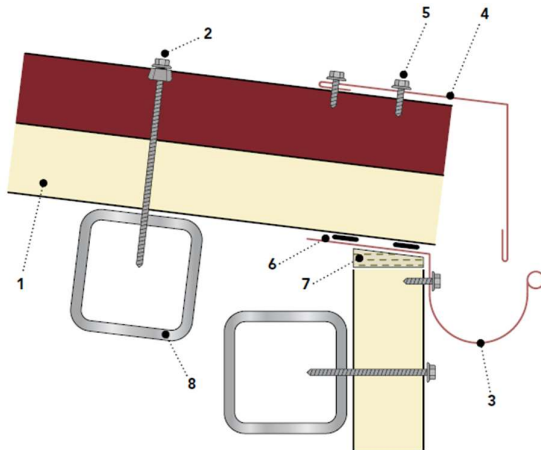


4a - Raccordo di pannelli copertura con pannelli parete



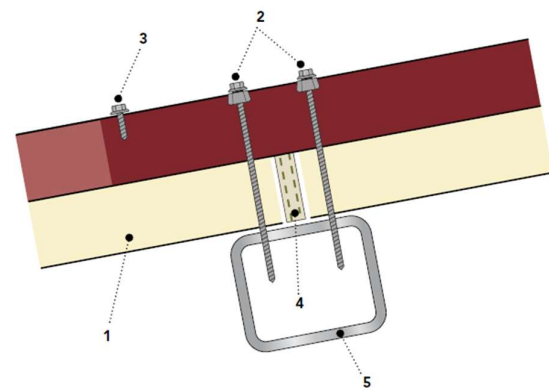
| | |
|---|----------------------------------------------|
| 1 | Pannello di copertura |
| 2 | Viti di fissaggio pannello |
| 3 | Lattoneria secondo disegno tecnico |
| 4 | Viti di fissaggio lattoneria |
| 5 | Tampone chiudi onda in polipropilene |
| 6 | Lana minerale di riempimento |
| 7 | Struttura in acciaio secondo disegno tecnico |

4b - Raccordo di pannelli copertura con pannelli parete e grondaia esterna



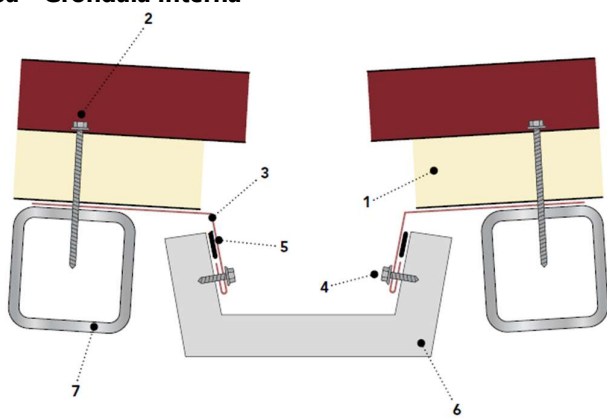
| | |
|---|----------------------------------------------------|
| 1 | Pannello di copertura |
| 2 | Sistema di fissaggio (vite, cappellotto, rondella) |
| 3 | Grondaia in acciaio |
| 4 | Lattoneria secondo disegno tecnico |
| 5 | Viti di fissaggio lattoneria |
| 6 | Guarnizione flessibile |
| 7 | Lana minerale di riempimento |
| 8 | Struttura in acciaio secondo disegno tecnico |

5 - Sormonto longitudinale di pannelli copertura (overlapping)



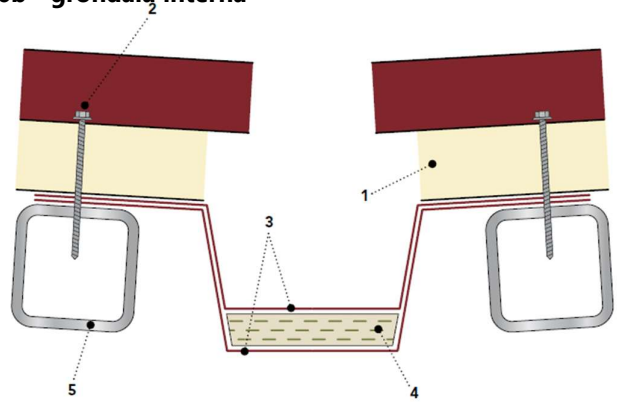
| | |
|---|----------------------------------------------------|
| 1 | Pannello di copertura |
| 2 | Sistema di fissaggio (vite, cappellotto, rondella) |
| 3 | Vite di fissaggio lattoneria |
| 4 | Lana minerale di riempimento |
| 5 | Struttura in acciaio secondo disegno tecnico |

6a - Grondaia interna

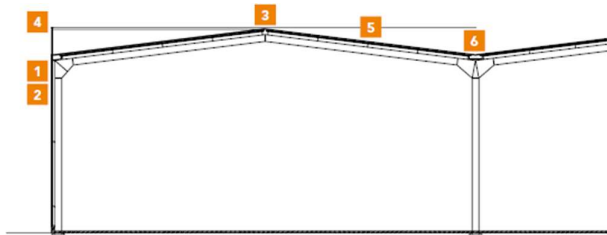


| | |
|---|----------------------------------------------|
| 1 | Pannello di copertura |
| 2 | Viti di fissaggio pannello |
| 3 | Latteneria secondo disegno tecnico |
| 4 | Viti di fissaggio latteneria |
| 5 | Guarnizione flessibile |
| 6 | Grondaia prefabbricata |
| 7 | Struttura in acciaio secondo disegno tecnico |

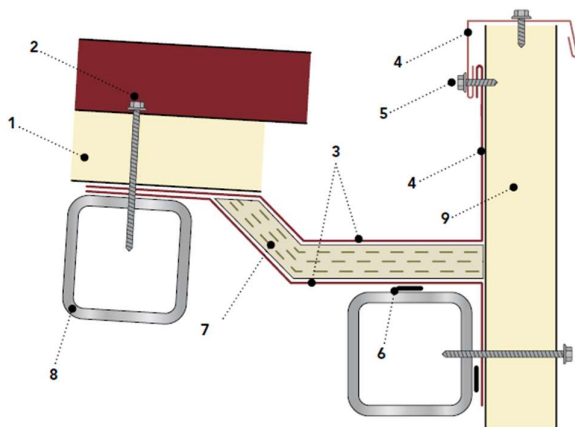
6b - grondaia interna



| | |
|---|----------------------------------------------|
| 1 | Pannello di copertura |
| 2 | Viti di fissaggio pannello |
| 3 | Latteneria per grondaia |
| 4 | Lana minerale di riempimento |
| 5 | Struttura di acciaio secondo disegno tecnico |



6c - Raccordo di pannelli copertura con pannelli parete e grondaia interna



| | |
|---|----------------------------------------------|
| 1 | Pannello di copertura |
| 2 | Viti di fissaggio pannello |
| 3 | Grondaia in acciaio |
| 4 | Latteneria secondo disegno tecnico |
| 5 | Viti di fissaggio latteneria |
| 6 | Guarnizione flessibile |
| 7 | Lana minerale di riempimento |
| 8 | Struttura in acciaio secondo disegno tecnico |
| 9 | Pannello parete |

Manutenzione e smaltimento

Ispezione delle coperture

Durante la posa e al completamento delle attività di montaggio dei pannelli, sarà cura dell'impresa di montaggio **provvedere all'asportazione di tutto il materiale non più necessario**, comprese le possibili tracce di film protettivo.

L'impresa dovrà porre massima attenzione nell'eliminare i **trucioli metallici e gli elementi abrasivi** nel caso in cui dovessero depositarsi sulla copertura.

Nella prima ispezione occorre inoltre controllare che non siano stati abbandonati materiali estranei o sfridi di lavorazione in grado di innescare fenomeni di corrosione o danneggiamenti nei confronti dell'involucro edilizio o che possano impedire il corretto deflusso delle acque meteoriche.

Vanno quindi previste **ispezioni periodiche** (si consiglia ogni 6 mesi) per verificare lo stato di conservazione delle superfici.

Manutenzione ordinaria

La manutenzione ordinaria è di competenza dell'utilizzatore finale e ha la funzione di mantenere inalterate l'estetica e la funzionalità della copertura dell'edificio nel corso degli anni successivi alla sua realizzazione.

Va previsto un **piano periodico di manutenzione** che deve includere il controllo:

- delle **sigillature**, il cui deperimento e usura potrebbero causare una riduzione della tenuta all'aria e all'acqua;
- di tutti i **fissaggi**, per verificarne il buon serraggio.

Di seguito le principali cause di intervento e le misure da adottare:

- **Depositi sulle coperture di sostanze aggressive presenti in atmosfera industriale:** rimuovere le sostanze con getti d'acqua, qualora si constati che non è sufficiente l'azione delle piogge. Nel caso che i normali getti non siano sufficienti ad asportare le sostanze depositate, si può ricorrere a detersivi blandi e non abrasivi, disciolti in acqua. Nell'ispezione, prestare particolare attenzione a prodotti di natura aggressiva provenienti da **camini o evacuatori**.
- Confluenza nelle **gronde** e nelle **converse** di materiali depositati dal vento o dall'atmosfera: procedere ad un energico lavaggio per evitare che si intacchi il supporto metallico o che venga ostacolato il normale deflusso delle acque.

- **Graffi o abrasioni della preverniciatura** provocati o dal transito degli operatori o da cause accidentali: provvedere all'eliminazione mediante un ritocco della vernice.
- **Perdita delle proprietà elastiche o di tenuta della sigillatura** nei giunti delle lattonerie: provvedere al ripristino della sigillatura, previa pulizia della preesistente.
- **Assestamento delle strutture e dei pannelli con allentamenti del serraggio delle viti di fissaggio:** provvedere ad un controllo e procedere ad un accurato serraggio delle viti.
- **Ammaccature provocate da urti:** si potrà, in alcuni casi, intervenire ripristinando la superficie; se questo tipo di intervento non fosse attuabile, si dovrà sostituire il pannello danneggiato.
- **Formazione di muffe e alghe**, possibile nel caso di ambienti con alti tassi di umidità, in ombra o con acqua stagnante: inumidire la zona da pulire con acqua fredda e successivamente, utilizzando una spazzola non abrasiva, rimuovere i depositi con una soluzione molto diluita di acqua, candeggina e un bicchiere di sapone liquido. Sciacquare con acqua pulita.
- **Depositi di sali**, ad esempio in ambienti marini: nel caso di incrostazioni superficiali leggere è sufficiente utilizzare acqua fredda fatta defluire attraverso una manichetta da giardino alla pressione standard della linea di distribuzione pubblica. Per tutti gli altri casi è necessario inumidire la superficie da trattare con acqua fredda e successivamente, utilizzando una spazzola non abrasiva, rimuovere i depositi con una soluzione molto diluita di acqua, candeggina e un bicchiere di sapone liquido. Sciacquare con acqua pulita.

Il mancato rispetto di queste avvertenze può causare danni permanenti alla superficie, compromettendo la durata del prodotto. Per ulteriori e più precise informazioni consultare l'informativa tecnica "Manutenzione e ripristino dei preverniciati".

Smaltimento

Lo smaltimento dei pannelli coibentati per coperture deve essere affidato unicamente a società autorizzate ed eseguito nel rispetto delle leggi vigenti.

Dati di sicurezza

Si precisa che il prodotto a cui fa riferimento il presente documento è classificato ai sensi del regolamento (CE) 1907/06-REACH come articolo privo di rilascio intenzionale di sostanze chimiche e come tale non richiede la redazione di una scheda di sicurezza.

Marcegaglia RWD intende comunque identificare i principali pericoli dovuti all'utilizzo dell'articolo in questione.

1. Identificazione del prodotto

Pannello coibentato composto da due strati metallici che contengono in maniera solidale uno strato isolante di lana di roccia.

Identificazione della società / impresa

RWD SANDWICH PANELS

Strada Roveri 4 – 15068 Pozzolo Formigaro (AL) - Italy

Phone +3901437761

RWDSandwichpanels@marcegaglia.com

www.marcegagliarwd.com

2. Identificazione dei pericoli

Il prodotto non presenta pericoli per la salute umana in normali condizioni d'uso ai sensi del REG CE 1272/08.

3. Composizione / informazioni sugli ingredienti

Il prodotto è composto da due lamiere di acciaio preverniciato che contengono all'interno uno strato isolante di lana di roccia.

| Componente | % in peso |
|--------------------|-----------|
| Supporti metallici | 25-54 |
| Collante | ≈1 |
| Materiale isolante | 46-75 |

4. Misure di primo soccorso

La manipolazione del prodotto senza gli adeguati DPI può provocare lesioni alla pelle e agli occhi a causa della presenza delle lamiere in acciaio, in questo caso contattare subito un medico.

In caso di esposizione prolungata alle polveri trasportare la persona colpita in luogo aerato, sciacquare la gola e far soffiare il naso per eliminare la polvere.

In caso di contatto cutaneo con le fibre di lana di roccia, lavare dolcemente con acqua e sapone.

In caso di contatto della lana di roccia con gli occhi sciacquare abbondantemente con acqua corrente ed eventualmente contattare un medico.

5. Misure antincendio

Il prodotto non è combustibile o infiammabile.

Il materiale utilizzato per gli imballi è combustibile e se coinvolto in un incendio sviluppa gas e fumi che potrebbero ridurre la visibilità.

Mezzi di estinzione

Tutti i mezzi di estinzione sono applicabili. Per incendi di grandi proporzioni utilizzare acqua, schiume alcool-resistenti o di tipo universale secondo le istruzioni del fabbricante. Per incendi di proporzioni limitate utilizzare anidride carbonica o polvere chimica.

6. Misure in caso di rilascio accidentale

Il prodotto è stabile, non sono previste misure speciali da prendere.

In caso di rilascio accidentale di polveri di lana di roccia (provenienti ad esempio da operazioni di taglio) rimuovere il materiale preferendo sistemi di aspirazione, aerare il locale e tenere lontano da fonti di accensione.

7. Manipolazione ed immagazzinamento

Manipolare utilizzando gli adeguati dispositivi di protezione individuale. per maggiori informazioni riguardo la manipolazione e i dispositivi di protezione personale da utilizzare consultare la sezione 8. Per la corretta movimentazione e il corretto stoccaggio fare riferimento alla sezione "Norme per la movimentazione e lo stoccaggio dei materiali" presente nel manuale tecnico.

8. Protezione individuale

Protezione respiratoria

Il normale utilizzo non richiede alcuna protezione per le vie respiratorie. In caso risulti necessario alle attività lavorative tagliare i pannelli ed effettuare una qualsiasi operazione che possa portare allo sviluppo di polveri si consiglia di installare un appropriato sistema di aspirazione e abbattimento.

Quando questo non è possibile o le concentrazioni di polveri nell'ambiente di lavoro rimangono a concentrazioni elevate si valuti la possibilità di isolare l'area di produzione delle polveri o fornire gli operatori di dispositivi per la protezione delle vie respiratorie adeguati.

Protezione delle mani

La presenza delle lamiere in acciaio può provocare tagli o lesioni al tessuto cutaneo e a tal proposito, durante le normali operazioni che prevedono la manipolazione dei pannelli, devono essere indossati guanti in pelle o in cuoio resistenti all'abrasione, al taglio, allo strappo e alla perforazione.

Protezione degli occhi

Il normale utilizzo non richiede alcuna protezione per gli occhi. In caso risulti necessario alle attività lavorative tagliare i pannelli ed effettuare una qualsiasi operazione che possa portare alla produzione di schegge o particelle proiettile, si consiglia di indossare occhiali di protezione in policarbonato contro la proiezione di particelle ad alta velocità/bassa energia di impatto.

Protezione della pelle

Al fine di proteggersi dall'azione provocata dalla lana di roccia si consiglia l'uso di vestiti ampi a maniche strette (es. tuta in tyvek).

Controllo dell'esposizione ambientale

Il normale utilizzo non richiede alcuna misura specifica di riduzione dell'esposizione ambientale in quanto il prodotto è da considerarsi atossico. Nel caso si renda necessario tagliare i pannelli ed effettuare una qualsiasi operazione che possa portare alla produzione di polvere, installare un impianto di aspirazione con relativo sistema di abbattimento al fine di limitare l'inquinamento ambientale.

9. Proprietà fisiche e chimiche

Aspetto: il prodotto si presenta sotto forma di pannello ricoperto con rivestimenti metallici e anima in lana di roccia minerale di colore giallo-verde-grigio.

Odore: Inodore

Punto di ebollizione: Non applicabile

Punto di fusione: la lamiera fonde in funzione del metallo, la lana di roccia a $T > 1000^{\circ}\text{C}$.

Punto di infiammabilità: non applicabile

Auto-infiammabilità: non applicabile

Proprietà esplosive: non applicabile

Proprietà comburenti: non applicabile

Pressione di vapore: non applicabile

Idrosolubilità: non applicabile

Liposolubilità: non applicabile

10. Stabilità e reattività

L'acciaio preverniciato e la lana di roccia sono stabili in condizioni atmosferiche normali e non reagiscono.

Condizioni da evitare:

Evitare l'esposizione della lana di roccia a fiamma libera e a temperature oltre i 200°C .

11. Informazioni tossicologiche

Allo stato attuale delle conoscenze il materiale è da considerarsi atossico.

12. Informazioni ecologiche

Non vi sono effetti nocivi conosciuti per l'ambiente.

Nel caso si renda necessario tagliare i pannelli ed effettuare una qualsiasi operazione che possa portare alla produzione di polvere, installare un impianto di aspirazione con relativo sistema di abbattimento al fine di limitare l'inquinamento ambientale.

13. Considerazioni sullo smaltimento

È possibile delaminare i pannelli così da poter affidare ad aziende specializzate l'operazione di riciclo dei supporti metallici; l'anima in lana di roccia, se non contaminata con altre sostanze, può essere smaltita in discarica per rifiuti non pericolosi come rifiuto inerte.

14. Informazioni sul trasporto

Nel trasporto non si devono adottare particolari provvedimenti.

15. Informazioni sulla regolamentazione

Nessuna restrizione ai sensi dell'allegato XVII del Regolamento REACH. Nessun ingrediente è incluso nella REACH Candidate List ($> 0,1\% \text{ m/m}$). Regolamento (CE) n. 1907/2006 del Parlamento europeo e del Consiglio, del 18 dicembre 2006, concernente la registrazione, la valutazione, l'autorizzazione e la restrizione delle sostanze chimiche (REACH).

Regolamento (CE) n. 1272/2008 del Parlamento europeo e del Consiglio del 16 dicembre 2008 relativo alla classificazione, all'etichettatura e all'imballaggio delle sostanze e delle miscele che modifica e abroga le direttive 67/548/CEE e 1999/45/CE e che reca modifica al regolamento (CE) n. 1907/2006.

Regolamento 830/2015 allegato II del REACH.

D.lgs. 81/2008 Testo Unico per la Salute e Sicurezza nei Luoghi di Lavoro.

16. Altre informazioni

Le informazioni contenute in questa scheda si basano sulle nostre conoscenze ed esperienze alla data dell'ultima versione. L'utilizzatore deve assicurarsi della idoneità e completezza delle informazioni in relazione allo specifico uso del prodotto.

Non si deve interpretare tale documento come garanzia di alcuna proprietà specifica del prodotto. Poiché l'uso del prodotto non cade sotto il nostro diretto controllo, è obbligo dell'utilizzatore osservare sotto la propria responsabilità le leggi e le disposizioni vigenti in materia di igiene e sicurezza.

Non si assumono responsabilità per usi impropri. Fornire adeguata formazione al personale addetto all'utilizzo di prodotti chimici



RWD SANDWICH PANELS

rwsandwichpanels@marcegaglia.com

www.marcegagliarwd.com

Main office and plant:

Strada Roveri 4 • 15068 Pozzolo Formigaro (AL) - Italy

phone + 39 0143 7761

Registered seat:

via Bresciani 16,

46040 Gazoldo degli Ippoliti (MN) - Italy