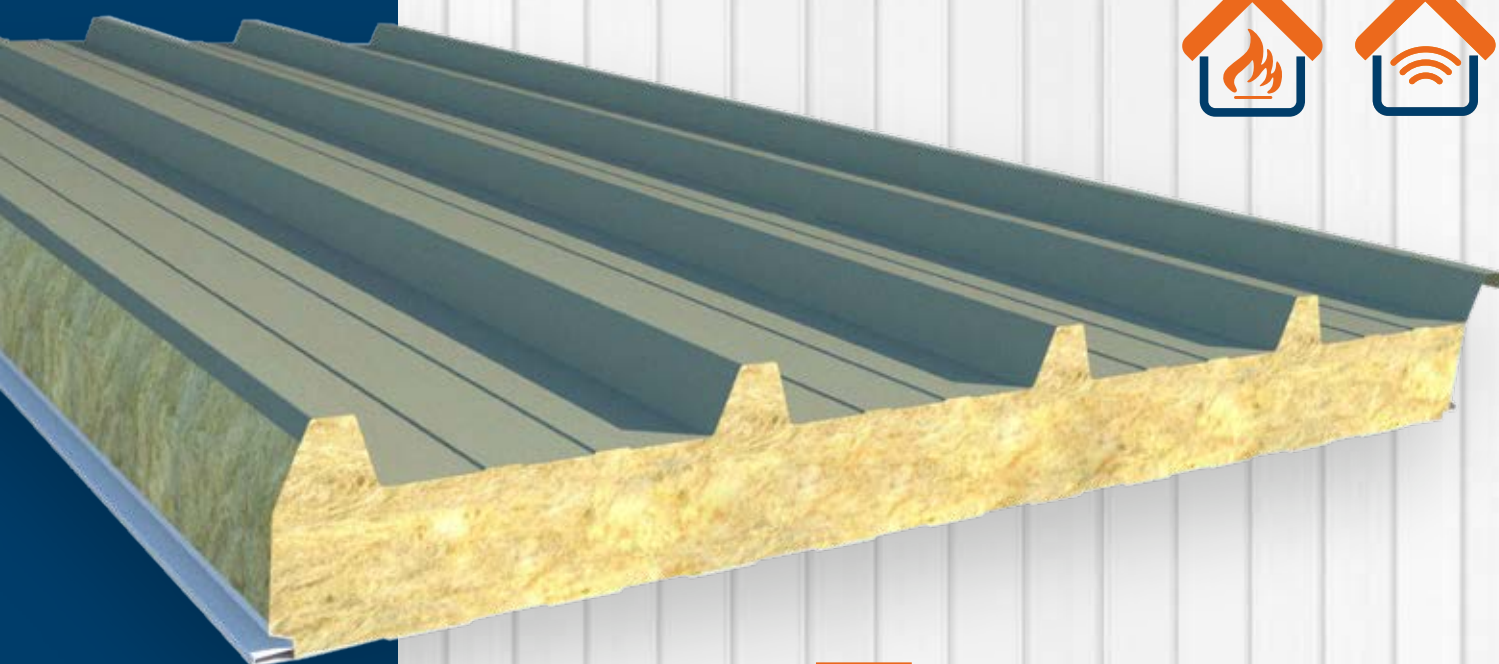




Produktdatenblatt
und Gebrauchsanweisung

MB FIRE-PRO ROOF MB ROOF SOUND

Dachpaneele aus Steinwolle
Schallabsorbierende Dachpaneele



 **MARCEGAGLIA**




ANGABENSCHREIBEN

Die in diesem Handbuch enthaltenen technischen Unterlagen und Vorschläge stellen den aktuellen Kenntnisstand des Unternehmens über die Eigenschaften und die Verwendung der Produkte dar und sollen die Arbeit der im Metallbau tätigen Installateure und Techniker durch nützliche Angaben und Anwendungsvorschläge unterstützen.

In Anbetracht der vielfältigen Einsatzmöglichkeiten und der eventuell externen Beeinflussungsfaktoren übernimmt das Unternehmen jedoch keine Haftung für mögliche Resultate. Es ist Aufgabe des Anwenders, sich zu vergewissern, dass das Produkt für die vorgesehene Verwendung geeignet ist, und er hat die Verantwortung für alle daraus resultierenden Schäden zu übernehmen.

Der Anwender ist außerdem verpflichtet, sich mit den für die Montage der Produkte erforderlichen Verfahren vertraut zu machen; dazu gehört die Erstellung von **Sicherheitsplänen** und es ist die aktuelle Version aller geltenden Vorschriften zu beachten, um gefährliche Situationen zu vermeiden.

Die in den **Belastbarkeitstabellen** angegebenen Werte sind das Ergebnis praktischer Tests, die in unseren Labors und Zertifizierungsinstituten durchgeführt wurden; es liegt jedoch in der Verantwortung des Planers, sie entsprechend der Anwendung zu überprüfen.

Für weitere Angaben oder Klarstellungen wenden Sie sich bitte an die technische Abteilung von Marcegaglia RWD über die auf der Rückseite stehenden Kontakte.

Dieses Dokument wurde in italienischer Sprache verfasst und anschließend übersetzt, wobei versucht wurde, die Bedeutung der darin enthaltenen Informationen unverändert zu lassen. Bei Unstimmigkeiten zwischen den Sprachen verweisen wir auf das Datenblatt in italienischer Sprache.

INHALTSÜBERSICHT

MB FIRE-PRO ROOF und MB ROOF SOUND	2
Produkttypen	2
Art der Verbindung	3
Technische Daten	4
Metalldeckschichten	5
Schutz der Deckschichten.....	5
Gewicht der Paneele	5
Statische Eigenschaften	6
Verhalten im Brandfall	7
Schalltechnisches Verhalten	9
Tipps und Ratschläge für die Anwendung.....	11
Wärmedehnung.....	11
Nützliche Angaben für die Planung	12
Transport, Lagerung und Handhabung.....	14
Transport und Standardzusammensetzung der Pakete	14
Normen Für Die Handhabung, Lagerung Und Montage Des Materials	15
Montageanleitung	17
Befestigungssysteme.....	17
Montage und Ausrüstung	18
Verlegung und Befestigung von Dachpaneelen.....	19
Überlappungen.....	21
Montage durchscheinender Elemente	23
Lösungsbeispiele für den Zusammenbau von Dachpaneelen	24
Wartung und Entsorgung	28
Inspektion der Dächer.....	28
Ordentliche Wartung.....	28
Entsorgung	28
Daten zur Sicherheit.....	29

Weitergabe und Vervielfältigung dieses Dokuments sind verboten - Artikel 1175 und 2015 des italienischen Zivilgesetzbuchs. Zuwiderhandlungen werden gemäß Artikel 646 des italienischen Strafgesetzbuches geahndet.

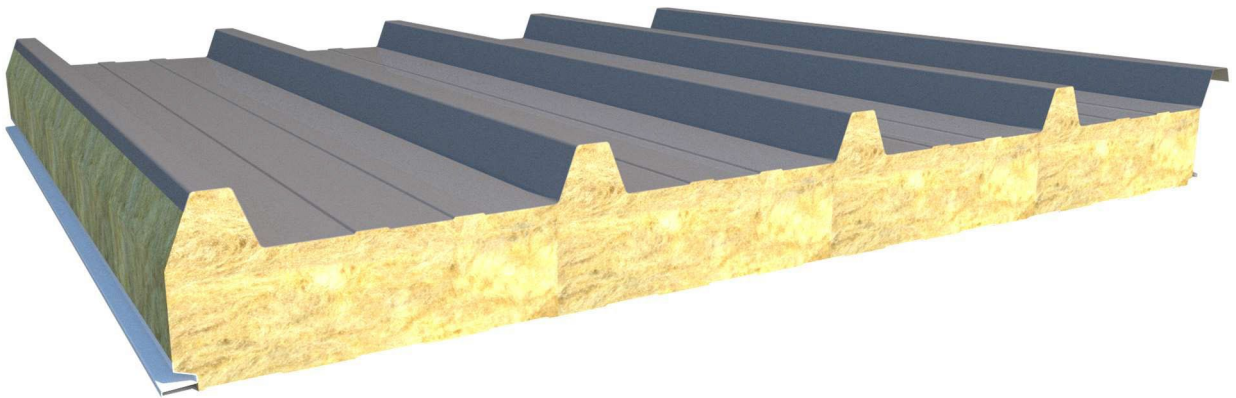
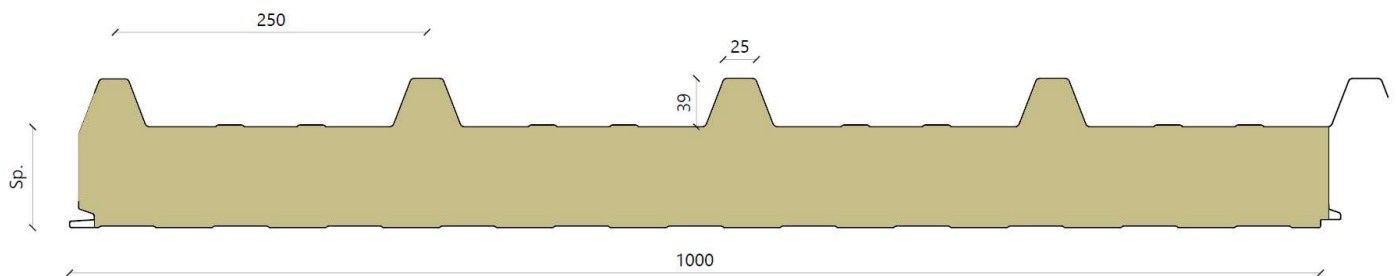
MB FIRE-PRO ROOF und MB ROOF SOUND

MB FIRE-PRO ROOF - Zweischalige Paneele für das Bauwesen mit zwei Metalldeckschichten und Dämmung aus Steinwolle mit orientierten Fasern; die Paneele finden Verwendung zur Dacheindeckung, wenn besondere Anforderungen an Brandverhalten und Feuerbeständigkeit gestellt werden.

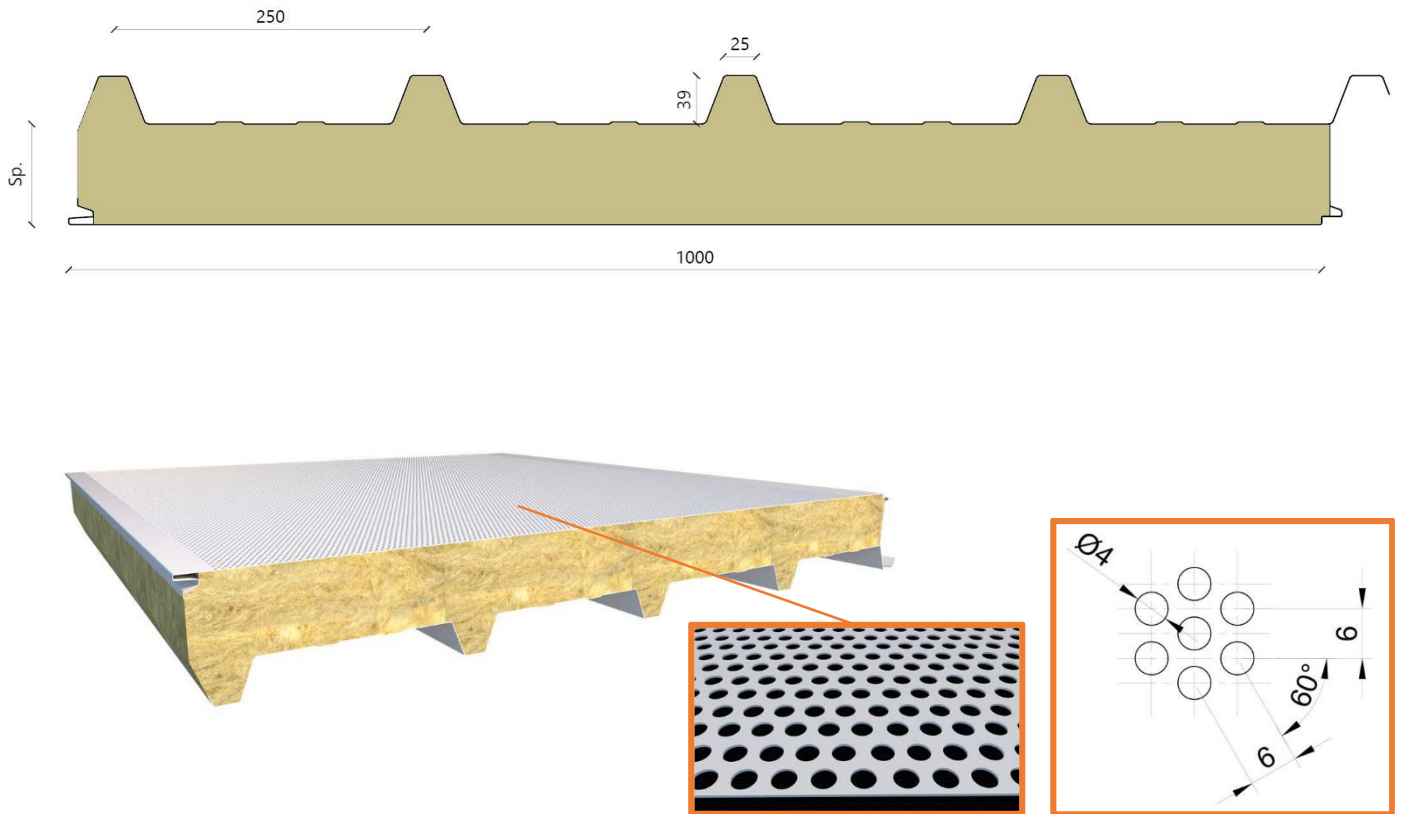
MB ROOF SOUND - Zweischalige Paneele mit zwei Metalldeckschichten und Dämmung aus Steinwolle für das Bauwesen, wobei sich die Steinwolle durch orientierte Fasern auszeichnet; die Innenschale ist perforiert und die Paneele werden zur Dacheindeckung verwendet, wenn hohe Dämmung und Schallabsorption gefragt sind.

Produkttypen

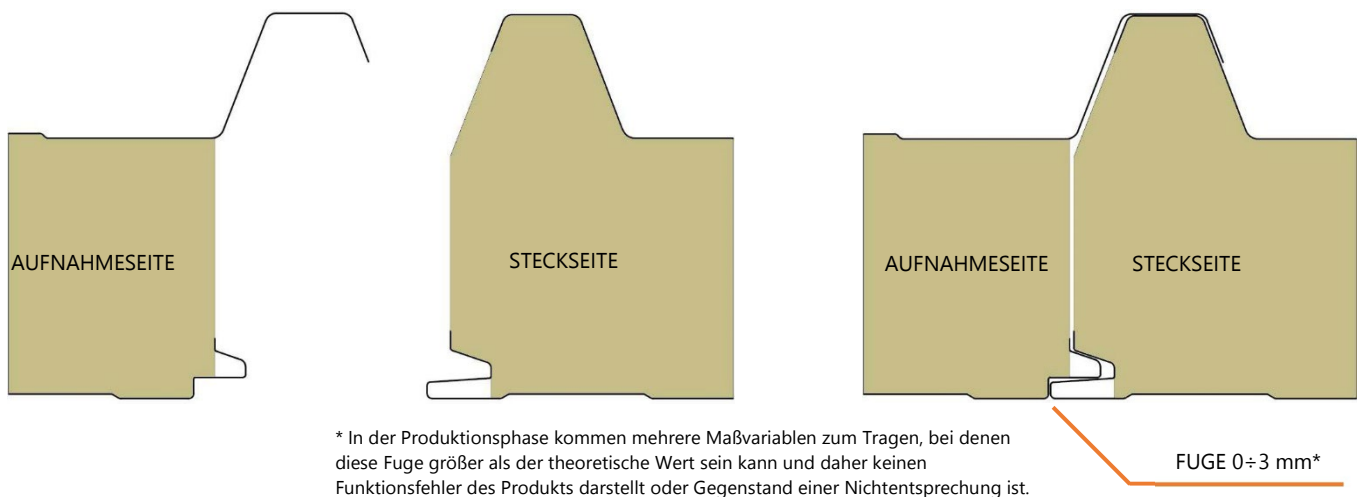
MB FIRE-PRO ROOF - MTD



MB ROOF SOUND - FTD



Art der Verbindung



Das von Marcegaglia RWD entworfene Steck-Aufnahme-Prinzip sieht die Verwendung eines Systems zur Befestigung an der Metallstruktur vor (das in der Planungsphase festgelegt wurde), das entsprechend ausgewählte, durchgehende Schrauben auf Höhe der Sicke beinhaltet.

Darüber hinaus ist es möglich, ein Heftungssystem zu verwenden (siehe das entsprechende Kapitel „Befestigungssysteme“), damit die Befestigung noch stabiler ausfällt.

Technische Daten

	MB FIRE-PRO ROOF	MB ROOF SOUND
Nutzbare Breite	1000 mm	
Länge	Variabel je nach den baulichen Anforderungen in Bezug auf die Größe des einzudeckenden Daches. Maximale Produktionslänge 13,5 m. Grenzen für den Standardtransport 13,5 m.	
Paneelstärke	50 / 60 / 80 / 100 / 120 / 150 / 170 / 200	50 / 60 / 80 / 100 / 120 / 150
Dämmung	Mineralische Steinwolle mit orientierten Fasern für maximale mechanische Festigkeit.	
Durchschnittliche Gesamtdichte	100 kg/m ³ ± 10%	
Wärmeleitfähigkeit λ	λ = 0,041 W/mK	
Dachneigung	<p>Die Neigung für die Verwendung auf Gebäudedächern muss größer oder gleich 7% (4°) sein. Niedrigere Neigungen werden nur nach einer technischen Bewertung durch Marcegaglia zugelassen. Eine Neigung von weniger als 7% sollte vermieden werden, um einen ausreichend schnellen Regenwasserabfluss zu gewährleisten, damit Ablagerungen und Staub von den Dächern beseitigt werden. Bei heraustretenden Teilen oder Querstößen ist es ratsam, die Dachneigung zu erhöhen. Die richtige Neigung ermöglicht außerdem einen effizienten Abfluss des Regenwassers und verhindert so die Bildung von stehendem Wasser.</p>	
Toleranzen <i>Auszug aus UNI EN 14509</i>	<p>Paneelstärke: ± 2 mm bei ≤ 100 mm; ± 2% bei > 100 mm</p> <p>Paneellänge: ± 5 mm bei L ≤ 3 m, ± 10 mm bei L > 3 m</p> <p>Paneelbreite (Teilung): ± 3 mm</p> <p>Sickenhöhe: ± 1 mm</p> <p>Abstand zwischen den Sicken: ± 2 mm</p> <p>Abweichung von der Geradheit: ≤ 1 mm pro Meter, ≤ 5 mm</p> <p>Abweichung von der Ebenheit: ≤ 1,5 mm für L > 700 mm</p> <p>Abweichung von der Rechtwinkligkeit: ≤ 0,60 % der nominalen Paneelbreite</p>	
	Leichte Klebstoffaustritte aus den Löchern der perforierten metallischen Deckschicht werden als normal angesehen, da sie die Funktionstüchtigkeit des Paneels nicht beeinträchtigen.	

Metaldeckschichten

Marcegaglia RWD realisiert Paneele mit den folgenden metallischen Deckschichten.

Vorlackierter Stahl, gemäß EN 10169 (Coil Coating) in Übereinstimmung mit den EURONORMEN:

- normale Fertigung:
 - mit MP3 Polyesterbeschichtung
- Sonderfertigung:
 - mit MP5 modifizierter Polyesterbeschichtung
 - mit MP10-Polyvinylidenfluorid-Beschichtung
 - mit MP20 Polyurethan/Polyamid-Beschichtung.

Verzinkter kunststoffbeschichteter Stahl EN 10346

Unbehandeltes Aluminium, vorlackiert EN 485-2, EN 573-3, EN 11396.

NiRo-Stahl, gemäß EN 1172, EN 1173, EN 1412.

Schutz der Deckschichten

Um zu verhindern, dass die vorlackierten metallischen Deckschichten während der Produktion und der anschließenden Handhabung der Paneele beschädigt werden, wird eine selbstklebende Polyethylenfolie verwendet, die während der Montage oder spätestens 30 Tage nach der Produktion der Paneele entfernt werden muss.

Bitte beachten, dass es nicht ratsam ist, die Paneele an einem Ort zu lagern, an dem sie längere Zeit der Sonne ausgesetzt sind.

Marcegaglia RWD rät dringend davon ab, Material ohne die selbstklebende Polyethylenfolie anzufordern und übernimmt keine Haftung für Schäden, sollte eine solche Anfrage gestellt werden.

Gewicht der Paneele

Das angegebene Durchschnittsgewicht ist nur ein Richtwert.

MB FIRE-PRO ROOF

STAHL

Wandstärke Deckschichten [mm]	Gewicht pro Paneelstärke [kg/m ²]							
	50	60	80	100	120	150	170	200
0,50 / 0,50	13,95	14,90	16,80	18,70	20,60	23,45	25,35	28,20
0,60 / 0,60	15,80	16,75	18,65	20,55	22,45	25,30	27,20	30,05

MB ROOF SOUND

STAHL

Wandstärke Deckschichten [mm]	Gewicht pro Paneelstärke [kg/m ²]						
	50	60	80	100	120	150	170
0,60 / 0,60	14,15	15,10	17,00	18,90	20,80	23,65	

Wärmetransmission

Unabhängig von der Produktfamilie wird der U-Wert nach der EN 14509 berechnet.

Wandstärke Deckschichten [mm]	Wärmetransmission [W/m ² K]							
	50	60	80	100	120	150	170	200
U (EN 14509)	0,76	0,64	0,48	0,39	0,33	0,26	0,23	0,20

Statische Eigenschaften

Die in den folgenden Tabellen angegebenen maximalen Abstände beziehen sich auf Platten, die einer verteilten, variablen Belastung ausgesetzt sind, die die Widerstandsfähigkeit gegen Wind und Schnee prüft, berücksichtigen jedoch nicht die thermischen Effekte, die vom Planer berücksichtigt werden müssen. Es handelt sich also um Richtwerte, die nicht die Berechnungen eines qualifizierten Fachmanns ersetzen können, der diese Angaben unter Berücksichtigung der am Installationsort geltenden Normen überprüfen und bestätigen muss. Die Anzahl und Anordnung der Befestigungssysteme muss vom Planer festgelegt werden.

Übersetzt mit DeepL.com (kostenlose Version) Die in der Tabelle angegebenen mechanischen Leistungen gelten nur bei Windeinwirkung im Überdruck mit einer nutzbaren Mindestauflagebreite von 120 mm, daher muss die Wirkung von Druck-/Soglasten von Fall zu Fall beurteilt werden.

Für weitere Einzelheiten und Angaben wenden Sie sich bitte an die technische Abteilung von Marcegaglia RWD.

MB FIRE-PRO ROOF

Deckschichten 5+5	Gleichmäßig verteilte maximale positive Belastung [kg/m ²]								
	80	100	120	140	160	180	200	220	250
Paneelstärke [mm]	Maximaler Radstand [m]								
50	3,30	3,00	2,70	2,50	2,30	2,10	1,90	1,80	1,60
60	3,40	3,30	3,00	2,80	2,50	2,30	2,10	2,00	1,80
80	4,10	3,65	3,40	3,10	2,90	2,75	2,60	2,40	2,20
100	4,75	4,20	3,90	3,60	3,20	3,10	2,80	2,60	2,40
120	5,30	4,70	4,30	4,00	3,80	3,50	3,20	2,90	2,55
150	5,50	4,80	4,50	4,20	3,90	3,60	3,40	3,10	2,80
170	5,60	4,90	4,60	4,30	4,00	3,70	3,50	3,20	2,95
200	5,90	5,20	4,80	4,50	4,10	3,90	3,70	3,40	3,05

Deckschichten 6+6	Gleichmäßig verteilte maximale positive Belastung [kg/m ²]								
	80	100	120	140	160	180	200	220	250
Paneelstärke [mm]	Maximaler Radstand [m]								
50	3,40	3,10	2,80	2,60	2,40	2,20	2,00	1,90	1,70
60	3,80	3,40	3,10	2,90	2,60	2,40	2,20	2,10	1,90
80	4,30	3,80	3,50	3,20	3,00	2,90	2,70	2,50	2,30
100	4,90	4,40	4,00	3,70	3,30	3,20	2,90	2,80	2,50
120	5,50	4,90	4,40	4,10	3,90	3,60	3,30	3,00	2,70
150	5,90	5,30	4,80	4,40	4,20	3,80	3,50	3,20	2,90
170	6,10	5,45	5,00	4,50	4,25	3,90	3,60	3,30	3,00
200	6,30	5,60	5,10	4,60	4,35	4,10	3,80	3,50	3,10

MB ROOF SOUND

Deckschichten 6+6	Gleichmäßig verteilte maximale positive Belastung [kg/m ²]								
	80	100	120	140	160	180	200	220	250
Paneelstärke [mm]	Maximaler Radstand [m]								
50	3,00	2,75	2,45	2,30	2,10	1,95	1,75	1,65	1,50
60	3,35	3,00	2,75	2,55	2,30	2,10	1,95	1,85	1,65
80	3,80	3,35	3,10	2,80	2,65	2,55	2,40	2,20	2,00
100	4,30	3,85	3,50	3,25	2,90	2,80	2,55	2,45	2,20
120	4,85	4,30	3,85	3,60	3,45	3,15	2,90	2,65	2,40
150	5,20	4,65	4,20	3,85	3,70	3,35	3,10	2,80	2,55
170	5,35	4,80	4,40	3,95	3,75	3,45	3,15	2,90	2,65
200	5,55	4,95	4,50	4,05	3,85	3,60	3,35	3,10	2,75

Verhalten im Brandfall

Brandverhalten

Gibt den Grad der Beteiligung eines Materials am Feuer an, dem es ausgesetzt ist.

Die europäische Norm **UNI EN 13501-1** aus dem Jahr 2009 regelt die Einstufung des Brandverhaltens von Bauprodukten und -elementen durch folgende Definition:

- 7 **Euroklassen**, die den Beitrag von Produkten zum Brand in aufsteigender Weise angeben, von Klasse A1 für nicht brennbare Produkte bis hin zu Klasse F für Produkte, die nicht geprüft oder klassifiziert sind.
- 3 Klassen für die **Rauchentwicklung**:
 - **s1** kein Rauch
 - **s2** geringe Rauchentwicklung
 - **s3** hohe Rauchentwicklung
- 3 **Tropfklassen**:
 - **d0** keine Präsenz entzündeter Partikel
 - **d1** schwaches Vorhandensein entzündeter Partikel
 - **d2** massive Präsenz entzündeter Partikel (Tropfen)

Die Paneele der Reihe MB FIRE-PRO ROOF und MB ROOF SOUND können unter bestimmten, mit der technischen und der Verkaufsabteilung abgestimmten Konfigurationsbedingungen die in den nachstehenden Tabellen angegebenen Brandverhaltenswerte erreichen. Nur unter diesen Bedingungen wird die Leistungserklärung ausgestellt.

MB FIRE-PRO ROOF								
Paneelstärke [mm]	50	60	80	100	120	150	170	200
Deckschichtwerkstoff	Stahl							
Deckschicht-Mindeststärke	0,60 / 0,50							
Feuerwiderstandsklasse	A2 s1 d0							

MB ROOF SOUND						
Paneelstärke [mm]	50	60	80	100	120	150
Deckschichtwerkstoff	Stahl					
Deckschicht-Mindeststärke	0,50 / 0,50					
Feuerwiderstandsklasse	A2 s1 d0					

Feuerbeständigkeit

Sie bezieht sich auf die Fähigkeit eines Bauteils (Wand, Zwischendecke, Dachplatte), die folgenden Anforderungen für einen bestimmten Zeitraum unter bestimmten Temperatur- und Belastungsbedingungen zu erfüllen:

- **Mechanische Festigkeit (R)**: Fähigkeit des Bauteils, Belastungen während der Einwirkung eines Feuers zu widerstehen;
- **Dichtheit (E)**: Fähigkeit des Bauteils, keine Flammen, Dämpfe oder heißen Gase auf der nicht exponierten Seite durchzulassen oder zu erzeugen;
- **Wärmedämmung (I)**: Fähigkeit des Bauteils, die Wärmeübertragung bei Brandeinwirkung zu begrenzen.

Die drei genannten Anforderungen werden auf folgende Weise kombiniert: **REI / RE / EI / R**, gefolgt von einer Zahl, welche die **Feuerwiderstandsklasse** angibt (Zeit in Minuten, während welcher der Widerstand gewährleistet ist).

Die Paneele der Reihe MB FIRE-PRO ROOF können unter bestimmten, mit der technischen und Verkaufsabteilung abgestimmten Konfigurationsbedingungen unterschiedliche Brandverhaltensstufen erreichen, wie in den nachstehenden Tabellen angegeben. Nur unter diesen Bedingungen wird die Leistungserklärung ausgestellt.

MB FIRE-PRO ROOF								
Paneelstärke [mm]	50	60	80	100	120	150	170	200
STAHL 0,60 / 0,50	REI 45	REI 45	REI 60	REI 120	REI 180	REI 180	REI 180	REI 180

MB ROOF SOUND								
Paneelstärke [mm]				100	120	150	170	200
STAHL 0,60 / 0,50				REI 90	REI 90	REI 90	REI 90	REI 90

Die in **GRÜN** gedruckten Abkürzungen geben den Grad des Feuerwiderstands an, der **OHNE** die Verwendung von Heftungen am Stoß erreicht werden kann.

Die für die Platten der Reihe MB FIRE-PRO HIDDEN FIX angegebenen Leistungen gelten für Paneele, die so installiert werden, dass die Innenseite dem Feuer ausgesetzt ist.

Verhalten gegen Brandbeanspruchung von außen (Broof)

Bezieht sich auf die Fähigkeit eines Gebäudedachs, das Eindringen eines externen Feuers in das Gebäude zu verhindern, und basiert auf Tests, welche die Entzündung und Ausbreitung eines Feuers auf dem Dach simulieren:

- **t1**, nur Glutnester;
- **t2**, Glutnester in Gegenwart von Wind;
- **t3**, Glutnester in Gegenwart von Wind und Strahlung;
- **t4**, Glutnester in Gegenwart von Wind und zusätzlicher Strahlungswärme.

Die Paneele der Produktreihe MB FIRE-PRO ROOF können unter bestimmten, mit der technischen und Verkaufsabteilung abgestimmten Konfigurationsbedingungen diverse Broof-Leistungsstufen erreichen. Nur unter diesen Bedingungen wird die Leistungserklärung ausgestellt.

Bitte beachten, dass das mechanische Leistungsprofil, die Feuerbeständigkeit und das Brandverhalten auf Dächern im Voraus angefragt und beim Kauf des Materials vereinbart werden müssen. **Das gelieferte Produkt weist keinerlei Performance in puncto Brandverhalten auf, es sei denn, dies wird ausdrücklich verlangt.**

Schalltechnisches Verhalten

Um das schalltechnische Verhalten von Marcegaglia RWD-Paneelen besser zu verstehen, muss man den Unterschied zwischen **schallabsorbierenden** und **schalldämmenden** Materialien kennen, da es sich um zwei völlig unterschiedliche Eigenschaften handelt.



Schallabsorption (Schalldämpfung)

Die Haupteigenschaft eines **schallabsorbierenden** Materials besteht darin, dass es einen Teil der Schallenergie, die das Material durchdringt, in eine andere Energieform (Wärme, Schwingungen) umwandelt. Die Hauptaufgabe eines schallabsorbierenden Materials besteht darin, so wenig Schallenergie wie möglich zu reflektieren und so den Nachhall im Raum, in dem der Lärm erzeugt wird, zu verringern.

Folgende Parameter beschreiben die Absorptionseigenschaft eines akustischen Materials:

- Dichte
- Porosität
- Geometrie
- Steifigkeit der Struktur
- Montageabstand zur reflektierenden Oberfläche

Die Absorptionseigenschaften von Materialien werden durch den Schallabsorptionskoeffizienten α_w quantifiziert, der als das Verhältnis der absorbierten Schalleistung zur einfallenden Schalleistung definiert ist. Der Wert α gibt daher den Anteil der Schallenergie an, der von einem bestimmten Material absorbiert wird, und kann zwischen 0, wenn die gesamte einfallende Energie reflektiert wird, und 1, wenn die gesamte einfallende Energie absorbiert wird, variieren. Wenn also der Wert von α 0,7 beträgt, bedeutet dies, dass 70% der auf die Oberfläche des Materials auftreffenden Energie absorbiert wird.

Die Prinzipien, nach denen ein System Schallenergie absorbiert, sind vielfältig und werden im Allgemeinen in drei Klassen unterteilt:

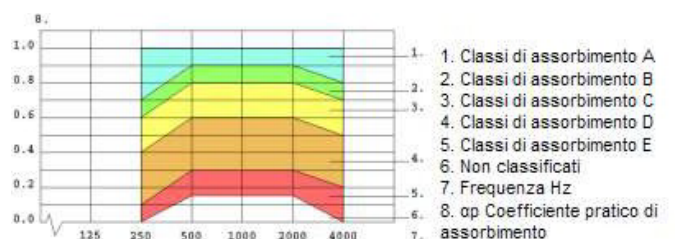
- Absorption durch Porosität;
- Absorption durch Hohlraumresonanz;
- Absorption durch Plattenresonanz.

Bei schallabsorbierenden Paneelen erfolgt die Absorption durch Hohlraumresonanz. Die Resonanzstrukturen bestehen aus Steinwollepaneelen (nicht poröses Material) mit zwei Metalldeckschichten, von denen eine perforiert ist. Die in den Löchern des Paneels enthaltene Luftmasse und das Luftvolumen im hinteren Hohlraum bilden ein mechanisches Masse-Feder-System, das als Resonator wirkt und eine beträchtliche Menge an Energie absorbieren kann.

Der bewertete Schallabsorptionsgrad α_w ist in der Norm EN ISO 11654 definiert, in der auch die Absorptionsklassen A bis E festgelegt sind.

Schallabsorptionsgrad α_w	Klasse
1,00 - 0,95 - 0,90	A
0,85 - 0,80	B
0,75 - 0,70 - 0,65 - 0,60	C
0,55 - 0,50 - 0,45 - 0,40 - 0,35 - 0,30	D
0,25 - 0,20 - 0,15	E
0,10 - 0,05 - 00	Nicht klassifiziert

Die Absorptionsklassen liefern nur einen allgemeinen Hinweis auf die Absorptionseigenschaften des Materials, da die α_w -Werte mit einer Reihe von vorgegebenen Referenzkurven verglichen werden, deren Variationsbreite sehr groß ist.



Schalldämmung

Die **Schalldämmung** (auch **Schallschutz** genannt) ist eine Technik, die darauf abzielt, die Übertragung von Schallenergie von einem Raum in einen anderen zu verhindern, indem eine physische Trennung zwischen den beiden Räumen geschaffen wird. Die Haupteigenschaft eines schalldämmenden Materials besteht also darin, die empfangene Schallenergie zu reflektieren, den Schalldruck zu dämpfen und dafür zu sorgen, dass die Wahrnehmung des Lärms zwischen zwei Räumen bzw. Umgebungen verringert oder beseitigt wird.

Die Schalldämmeigenschaften von Materialien werden durch das Schalldämmmaß **R_w** quantifiziert, das in Dezibel (dB) angegeben wird. Je höher der R_w-Wert ist, desto besser ist die Schalldämmung.

Die Wirksamkeit der Schalldämmung hängt von einer Reihe von Faktoren ab, wie z. B. dem verwendeten Trennmaterial (Steinwolle), dem tragenden Rahmen und der Montage des Paneels (um Schallbrücken zu vermeiden).

Für die Bewertung der Schalldämmung wird auf die Normen UNI EN ISO 717-1 und 10140-2 verwiesen, in denen die folgenden 3 Parameter berücksichtigt werden:

- das Schalldämmmaß R_w
- das Anpassungsspektrum bei hohen Frequenzen C (z. B. Rauschen, das durch Stereoanlagen und Fernseher erzeugt wird);
- das Anpassungsspektrum bei niedrigen Frequenzen C_{tr} (z. B. Verkehrslärm).

Die folgende Tabelle enthält Beispiele für Schallpegel,

Beispiele für Schallpegel, ausgedrückt in dB		
1	Schalltoter Raum	10-20 dB
2	Raschelnde Blätter, Flüstern	30-40 dB
3	Gespräch mit leiser Stimme	40-50 dB
4	Häusliche Hintergrundgeräusche	50-60 dB
5	Gespräch in einem Abstand von 1 m	60 dB
6	Laute Stimmen, geräuschvolles Büro	70 dB
7	Lautes Fernsehen, Wecker	80 dB
8	Pkw mit geringem Hubraum bei 80 km/h	80 dB
9	Werkzeugmaschinen, Drehbänke, laute Fabrik	90 dB
10	Zug, Schleifmaschine	100 dB
11	Hupe	110 dB
12	Presslufthammer, Sirene	120 dB
13	Hydraulikpresse	130 dB
14	Startende Flugzeuge (Schmerzgrenze)	140 dB
15	Rakete in der Startphase	200 dB

ausgedrückt in dB.

Akustische Leistung MB ROOF SOUND

Die Marcegaglia-Paneele garantieren eine hohe Schallabsorptionsleistung über das gesamte akustische Frequenzspektrum; die in einem Hallraum gemäß der Norm UNI EN ISO 354 durchgeführten Tests haben eine Schallabsorptionsklasse von A ergeben.

Hinsichtlich der Schalldämmung wurden die Paneele gemäß UNI EN ISO 717-1 und 10140-2 getestet und erhielten die in der nachstehenden Tabelle aufgeführten Absorptionsindizes.

Stärke [mm]	α_w	Klasse
50	1,00	A
80	1,00	
100	1,00	
120	0,95	

Stärke [mm]	R _w [dB]
50	33 (-2;-5)
80	33 (-2;-5)
100	34 (-2;-5)
120	36 (-1;-4)

Akustische Leistung MB FIRE-PRO ROOF

Stärke [mm]	α_w	Klasse
80	0,20	E
100		
120		

Stärke [mm]	R _w [dB]
80	31 (-1;-3)
100	31 (-1;-3)
120	32 (-1;-4)

Tipps und Ratschläge für die Anwendung

Wärmedehnung

Aufgrund der Beschaffenheit der Materialien, aus denen sie bestehen, unterliegen zweischalige Dämmpaneele dem natürlichen Phänomen der Wärmedehnung, wenn die metallischen Deckschichten entsprechenden Temperaturschwankungen ausgesetzt sind.

Dieses Phänomen wirkt sich auf die Geradheit des Paneels aus und verursacht Krümmungen und Verformungen, welche die Funktionalität und das Erscheinungsbild beeinträchtigen können, wenn nicht die notwendigen Vorkehrungen getroffen werden.

Folgende Situationen können eine Verformung der Paneele bewirken:

- Signifikante Längen (z.B. 5 m)
- Hohe Sonneneinstrahlung
- Dunkle Medienfarben ($R_G = 8-39$, EN 14509:2013)
- Werkstoff der Deckschichten
- Wandstärke der Deckschichten

Nachstehend sind die Tabellen mit den linearen Wärmeausdehnungskoeffizienten je nach verwendetem Deckschichtwerkstoff aufgeführt.

Werkstoff	Linearer Wärmeausdehnungskoeffizient [$^{\circ}\text{C}^{-1}$]
Stahl	$12,0 \times 10^{-6}$
NiRo-Stahl AISI 304	$17,0 \times 10^{-6}$
Aluminium	$23,6 \times 10^{-6}$

Farbe	Oberflächentemperatur [$^{\circ}\text{C}$]	
	Minimum	Maximum
Sehr hell ($R_G = 75-90$)	-20	+55
Hell ($R_G = 40-74$)	-20	+65
Dunkel ($R_G = 8-39$)	-20	+80

Das System muss die lineare Ausdehnung der Deckschicht aufgrund der hohen Oberflächentemperaturen auffangen können.

Wiederholte Temperaturunterschiede über kurze Zeiträume, wie Tag/Nacht oder Frost/Tau, verursachen Spannungen in den Deckschichten, die zu Wellen, Unebenheiten und in einigen Fällen sogar zu Faltenbildung führen können.

Marcegaglia RWD empfiehlt:

- Berücksichtigen Sie bei der Planung und Auswahl der Paneele die ausdehnungsbedingte Verformung der Materialien.
- Segmentierung der Panels
- Vermeiden Sie dunkle Farben, vor allem bei sehr langen Paneelen.
- Wählen Sie die Wandstärke bei den Deckschichten entsprechend der Verwendung und den berechneten Verformungen aus.
- Ziehen Sie geeignete Befestigungssysteme in Betracht, um die Ausdehnung zu kompensieren.

Nützliche Angaben für die Planung

Marcegaglia RWD weist darauf hin, dass es notwendig ist, eine tragende Struktur zu planen, die in der Lage ist, die von außen einwirkenden Spannungen aufzunehmen, um die grundlegende Funktionalität der Paneele nicht durch übermäßige und dauerhafte Verformung zu gefährden.

Die folgenden Umgebungsbedingungen müssen bei der Planung und Auswahl der Paneele berücksichtigt werden:

- **Thermische Belastung:** sie kann zu erheblichen Verformungen der Paneele führen und hängt hauptsächlich von der Exposition des Gebäudes und der Farbe der äußeren Metalldeckschicht ab.
- **Windeinwirkung:** übt eine Druckbelastung auf die freiliegenden Flächen des Paneels aus, die von der Windgeschwindigkeit abhängt, die je nach Klimazone variiert, in der die Installation erfolgt. Die Art und Anzahl der Befestigungspunkte müssen entsprechend der Intensität der beschriebenen Windeinwirkung festgelegt werden.
- **Aggressivität der Atmosphäre:** es ist notwendig, die richtige Beschichtung für die Deckschichten zu wählen, je nach Umgebung, in der die Paneele installiert werden sollen (in Meeresnähe, in Industrie-, städtischen oder ländlichen Gebieten), da einige Umgebungen besonders aggressiv sind, was die Korrosion der Paneeleoberflächen betrifft.
- **Schneelast:** variiert je nach Klimazone und der Höhe über dem Meeresspiegel des Installationsortes. Es ist zu berücksichtigen, dass sich während der Schmelzphase des auf dem Dach angesammelten Schnees Wasserlachen bilden können, die zu einer Infiltration an den Überlappungsstößen führen können. Marcegaglia RWD empfiehlt den Einsatz geeigneter Baumaßnahmen und Rinnensysteme, um den Wasserabfluss zu optimieren.
- **Niederschlag:** die Dachneigung muss unter Berücksichtigung der am Aufstellungsort mittleren jährlichen Niederschlagsmenge festgelegt werden. Um eine Oxidation der metallischen Deckschichten durch eine falsche Wasserführung zu vermeiden, muss die Dachneigung je nach Bauart festgelegt werden:
 - Dacheindeckung ohne Zwischenstöße an der Stirnseite;
 - Dacheindeckung mit Zwischenstößen an der Stirnseite.

Wenn keine Zwischenstöße an der Stirnseite verwendet werden, empfiehlt Marcegaglia RWD eine Neigung von nicht weniger als 7% bei geringem oder durchschnittlichem Schneefall; wenn Zwischenstöße verwendet werden, muss die Neigung der Dachschrägen in der Planungsphase festgelegt werden, wobei eine Erhöhung gegenüber der vorherigen Situation aufgrund der Überlappungen vorgesehen werden muss.

Im Allgemeinen werden unter normalen klimatischen Bedingungen folgende Überlappungswerte angenommen:

Neigung P [%]	Überlappung [mm]
$7 < P \leq 10$	250
$10 < P \leq 15$	200
$P > 15$	150

Um das Eindringen von Wasser in die Dämmung oder in das Innere des Gebäudes und eine daraus resultierende frühzeitige Beschädigung der Paneele Stirnseiten zu vermeiden, empfiehlt Marcegaglia RWD die Anbringung einer Tropfkante, indem die Vorbereitung des Traufüberstands im Voraus beantragt wird. Bitte beachten, dass eine ständige Einwirkung von stehendem Wasser auf die Paneele Stirnseiten zur Oxidation des Metalls oder zur Ablösung des Dämmstoffs führen kann.

Obwohl die Verwendung einer Tropfkante vorzuziehen ist, kann zum Schutz der Stirnseite auch eine Flüssigabdichtung als Alternativlösung in Betracht gezogen werden.

Es ist zu bedenken, dass die Beschaffenheit der Metallverkleidung bei Sonneneinstrahlung dazu führt, dass die Außenfläche des Paneels sehr hohe Temperaturen erreichen kann (80÷90 °C), was eventuell zur Krümmung und Faltenbildung des Blechs führen kann. Um das Auftreten dieser Phänomene in Grenzen zu halten, empfiehlt Marcegaglia RWD, die Farben, Längen und Wandstärken der metallischen Deckschichten so zu wählen, dass die in der Installationsumgebung herrschenden Einflüsse berücksichtigt werden, d.h. vorzugsweise helle Farben, begrenzte Längen und Deckschichten mit einer Mindeststärke von 0,60 mm.

Wird die Verwendung von Paneelen mit Innen- und Außenschale aus unterschiedlichen Werkstoffen in Betracht gezogen, so müssen mögliche Verformungen aufgrund unterschiedlicher Wärmeausdehnungskoeffizienten berücksichtigt werden.

Unter bestimmten Umgebungsbedingungen kann sich auf den Innenflächen der Paneele Kondenswasser bilden, das in das Gebäudeinnere tropft; wenn diesem Phänomen nicht in ausreichend kurzer Zeit entgegengewirkt wird, kann es den natürlichen Verfall von Lackierung und Deckschicht begünstigen. Marcegaglia RWD empfiehlt daher, das beschriebene Phänomen bereits in der Planungsphase zu berücksichtigen und gegebenenfalls eine thermohygrometrische Prüfung durchzuführen, um die beste Lösung zu wählen.

Marcegaglia RWD empfiehlt außerdem, im Voraus Reservepaneele einzuplanen (etwa 5% mehr als die Gesamtmenge), um eventuell fehlendes Material aufgrund von Beschädigungen bei der Handhabung und Montage auszugleichen.

WICHTIG

Wenn dasselbe Produkt in einer anderen Konfiguration eingesetzt wird, können sich auch die technischen Merkmale und die Verwendungsmethoden ändern. Marcegaglia RWD empfiehlt daher, die Eignung der Konfiguration und eventuelle Gegenanzeigen mit der technischen und der Verkaufsabteilung zu überprüfen.

Marcegaglia RWD weist darauf hin, dass Paneele aus Steinwolle ein beträchtliches Gewicht haben, das bei der Handhabung und Montage berücksichtigt und bewertet werden muss. Es sollten angemessene Hebe- und Transportmittel eingeplant und geeignete Handlingvorrichtungen verwendet werden, um ein Höchstmaß an Sicherheit für die Arbeiter, das Bauwerk und die Paneele selbst zu gewährleisten.



Transport, Lagerung und Handhabung

Transport und Standardzusammensetzung der Pakete

Die Paneele werden in horizontaler Lage so verpackt geliefert, dass sie entweder mit Hebegurten oder mit Gabelstaplergabeln angehoben werden können.

Die Standardanzahl der in einer Verpackung enthaltenen Paneele variiert je nach Paneelegröße und -stärke (siehe Tabelle).

Vor dem Abladen und dem Weiterbefördern ist es ratsam, das Gewicht jedes Stapels (das je nach Länge der Paneele variiert) zu überprüfen und ein Hebemittel mit geeigneter Kapazität zu wählen.

Die Handhabung von Lasten und Materialien auf der Baustelle muss stets unter Einhaltung der geltenden Sicherheitsvorschriften und unter Verwendung der entsprechenden persönlichen Schutzausrüstung erfolgen.

Stärke mm	Paneele/Paket	Pakethöhe (einschließlich Spitzen) mm
50	10	786
60	10	886
80	8	886
100	6	806
120	4	646
150	4	766
170	4	846
200	4	966



Normen Für Die Handhabung, Lagerung Und Montage Des Materials

Bei der Handhabung, Lagerung und Montage des Materials sind folgende Vorkehrungen zu treffen:

- **Schutz der Oberfläche vor Abrieb**, insbesondere bei der Handhabung;
- **Schutz vor stehendem Wasser oder kondensierender Feuchtigkeit**, die zu einer „Blasenbildung“ führen könnte;
- **Schutz** der Elemente, auf denen das Gewicht des gesamten Bündels oder der gestapelten Bündel ruht, **gegen bleibende Verformung**.

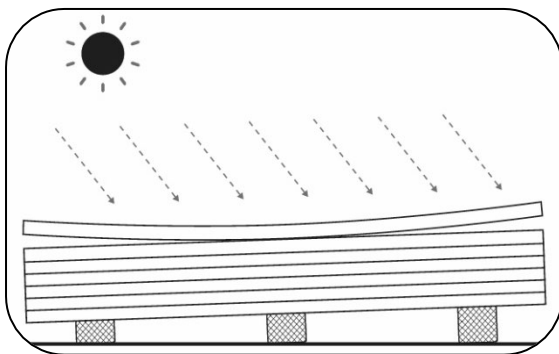
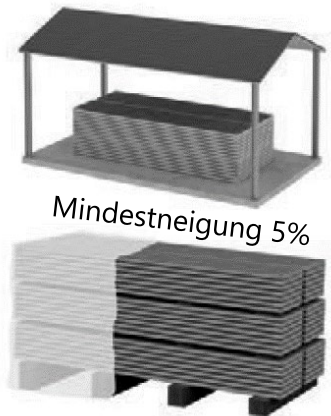
Die besten Lagerungsbedingungen für die Bündel bietet ein **geschlossener Raum, der leicht belüftet, feuchtigkeits- und staubfrei** ist. In jedem Fall muss ein geeigneter, stabiler Untergrund vorhanden sein, der keine Staunässe zulässt (**leichtes Gefälle, mindestens 5%**).

Wenn die Montage nicht bald nach der Lagerung erfolgt, empfiehlt es sich, die Bündel mit Schutzplanen abzudecken, die sowohl im Hinblick auf die Wasserdichtigkeit als auch auf die innere Belüftung dafür geeignet sind.

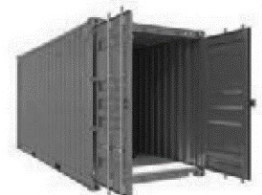
Im Allgemeinen ist es vorzuziehen, die Bündel nicht übereinander anzuordnen; wenn man dies jedoch für möglich hält, dürfen **maximal drei Bündel übereinander gelegt** werden.

Die Bündel dürfen nicht in der Nähe von Arbeitsbereichen abgestellt werden (z. B. Bearbeitung von Metallen, Sandstrahlen, Lackieren, Schweißen usw.) oder in Bereichen, in denen die Durchfahrt oder das Abstellen von Betriebsfahrzeugen Schäden verursachen kann (Stöße, Spritzer, Abgase usw.).

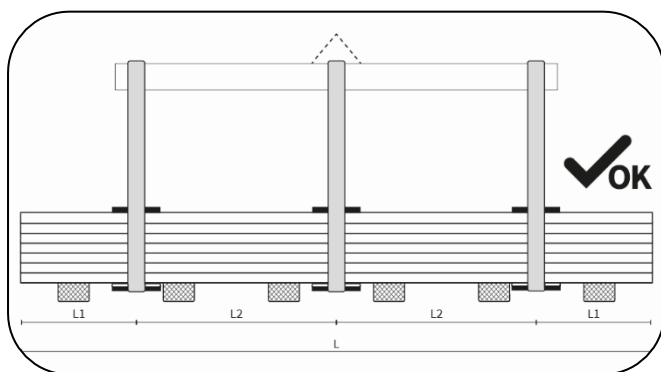
Ist das Material **mit einer Schutzfolie überzogen**, so muss diese bei der Montage vollständig entfernt werden, jedoch **vorzugsweise innerhalb von 15 Tagen, spätestens jedoch innerhalb von 30 Tagen ab dem Datum der „Mitteilung Ware abholbereit“** und unter der Voraussetzung, dass die Packstücke an einem schattigen, überdachten, belüfteten und vor jeglicher Witterung geschützten Ort gelagert werden. Wenn das Material **ohne Schutzfolie** auf der lackierten Deckschicht bestellt, hergestellt und geliefert wird, muss **sehr sorgfältig vorgegangen werden, um Beschädigungen bei der Handhabung und Montage zu vermeiden**.



Um die ursprüngliche Performance des Produkts zu erhalten, empfiehlt es sich, das Material in Übereinstimmung mit diesen Normen **nicht länger als sechs Monate ununterbrochen in einer geschlossenen und belüfteten Umgebung zu lagern**, während eine Lagerung im **Freien zwei Wochen nicht überschreiten sollte**. Das Material sollte **immer vor direkter Sonneneinstrahlung geschützt** werden, da diese sonst zu einer Verschlechterung führen kann. Da sich die Paneele bei Sonneneinstrahlung wölben und die Montage dadurch erschwert wird, empfiehlt es sich, das bei der Montage in Gebrauch befindliche Bündel im Schatten zu lassen.



Beim **Transport in Containern** müssen die Produkte **innerhalb von 15 Tagen nach dem Versanddatum aus dem Container herausgenommen werden**, um eine Beeinträchtigung der vorlackierten Metalldeckschichten aufgrund der hohen Feuchtigkeitskonzentration zu vermeiden, die sich über einen langen Zeitraum im geschlossenen Container ansammeln kann.

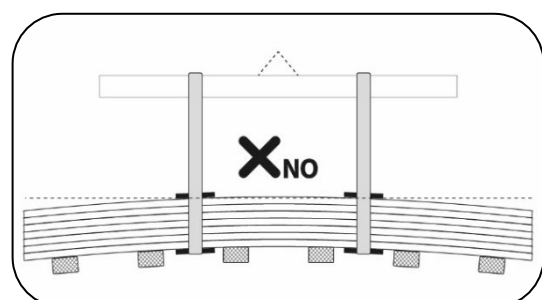
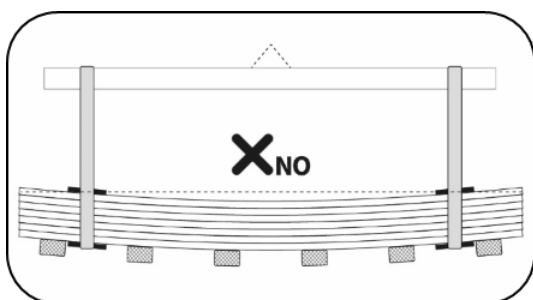


Bei der Handhabung müssen die Bündel immer an mindestens zwei Punkten angehebt werden, deren Abstand zueinander mindestens die Hälfte der Bündellänge beträgt.

Das Anheben sollte vorzugsweise mit **gewebten Gurten aus synthetischen Fasern** (Nylon) mit einer Breite von mindestens 10 cm erfolgen, damit sich die Last auf dem Gurt verteilt und keine Verformung verursacht wird.

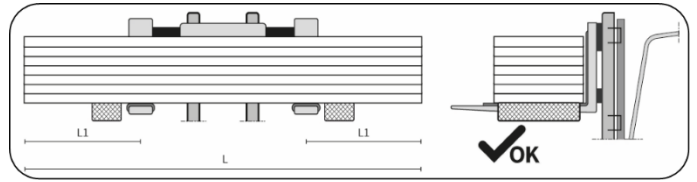
Unter und über dem Bündel müssen spezielle **Abstandshalter** verwendet werden, die aus stabilen flachen Elementen aus Holz oder starrem Kunststoff bestehen und durch weiches Material geschützt sind, um einen direkten Kontakt mit den Gurten und eine Beschädigung der Paneele im Bündel zu verhindern.

Ein falsches Ergreifen der Bündel, wie z. B. die Verwendung falscher und/oder falsch dimensionierter Greifmittel oder die Nichtbeachtung der richtigen Abstände der Greifpunkte, kann zu Veränderungen und damit zu Beschädigungen der Paneele im Bündel führen.

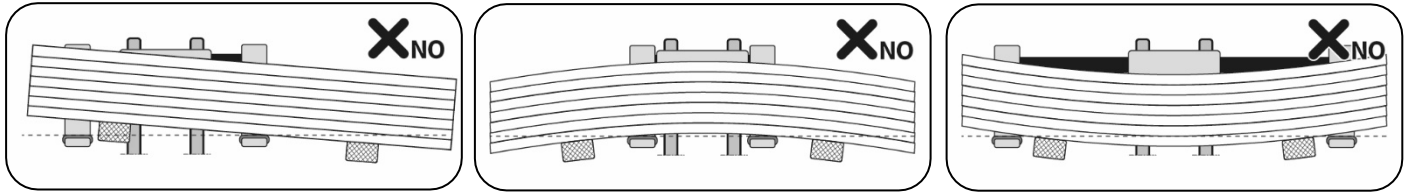


In Ermangelung eines Hehebügels kann das Abladen in einigen Fällen auch mit geeigneten **Gabelstaplern** erfolgen.

Um eine Beschädigung des Paneels oder gar den Bruch des Bündels zu vermeiden, muss das Hebezeug einen Abstand zwischen den Gabeln und eine Gabelbreite haben, **die der Länge des Bündels**, seinem **Gewicht** und der **Paneelstärke** gerecht wird, da all diese Parameter Einfluss auf die Durchbiegung des Bündels haben.

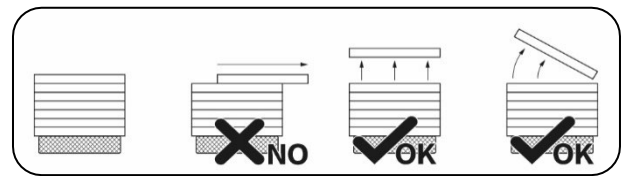


Wenn das Bündel nicht ausgeglichen angehoben wird und die richtigen Greifpunkte nicht berücksichtigt werden, besteht die Gefahr, dass das Bündel herunterfällt oder die Paneele verformt und beschädigt werden.



Die Handhabung der Paneele auf der Baustelle muss mit **geeigneten Hebeseystemen** erfolgen, die **angemessen ausgelegt und dimensioniert** sind, um das Material bei der Montage nicht zu beschädigen.

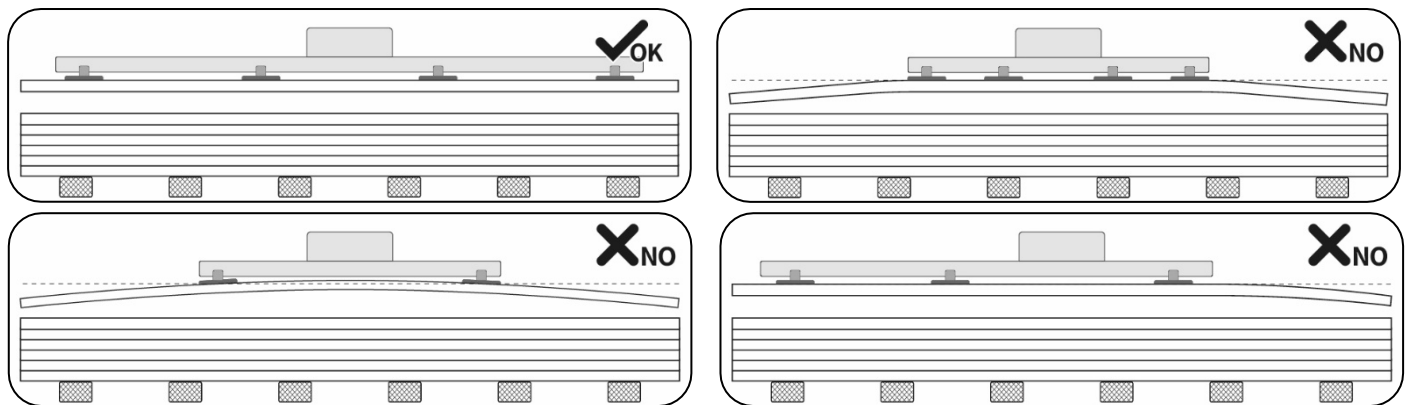
Die **manuelle Handhabung** des einzelnen Paneels muss immer durch Anheben des Paneels selbst erfolgen, **ohne** dies über das darunter befindliche Paneel **zu ziehen** bzw. schleifen zu lassen, und gegebenenfalls durch Drehen an der Seite des Stapels, wobei darauf zu achten ist, dass die Längsfuge des Paneels nicht beschädigt wird; der Transport, wenn er von Hand erfolgt, muss je nach Länge von mindestens zwei Personen durchgeführt werden.



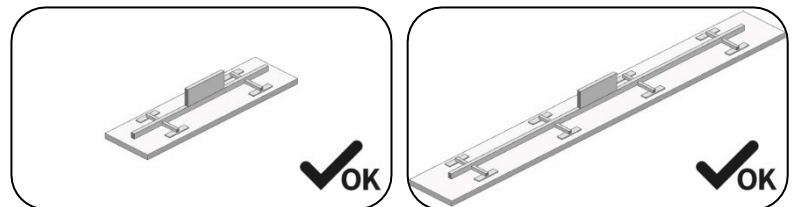
Gegebenenfalls ist es je nach Größe und Gewicht des einzelnen Paneels ratsam, geeignete mechanische Hebevorrichtungen vorzusehen, wie z. B. **Sauggreifer** oder Systeme mit speziellen **Greifern/Backen**.

Wenn Sauggreifsysteme verwendet werden, muss **eine angemessene Verteilung und Anzahl von Saugern** im Verhältnis zur Fläche und zum Gewicht des Paneels vorgesehen werden; das System muss mit Saugern ausgestattet sein, die für das Anheben von Sandwichpaneelen geeignet sind, z. B. mit der Möglichkeit, **spezielle Pads** in die Sauger einzufügen, um **ein Ablösen der metallischen Deckschicht zu vermeiden**. Eine eventuell auf der metallischen Deckschicht vorhandene Schutzfolie muss vor dem Anbringen der Sauggreifer zumindest im betroffenen Bereich entfernt werden.

Die Untersuchung und Analyse der zu verwendenden Sauggreifsysteme ist von entscheidender Bedeutung, um eine Beschädigung der Paneele zu vermeiden. Es ist empfehlenswert, sich bei der Einplanung einer geeigneten Lösung auch mit den Lieferanten der Systeme zu beraten, da diese Experten auf diesem Gebiet sind. **Wenn das Hebeseystem ungeeignet ist, können sich die Paneele krümmen und brechen.**



Nachfolgend werden beispielhaft zwei konzeptionelle Lösungen für korrekte Sauggreifsysteme aufgeführt, bei denen die Sauger entsprechend der Paneellänge verteilt sind.



Die Installation der Paneele muss von qualifiziertem Personal durchgeführt werden, das mit den Regeln der guten Praxis vertraut ist. Gebrauchsanweisungen finden Sie in den Produkthandbüchern, die Sie von unserer Website www.marcegagliabuildtech.it unter „Kataloge und Handbücher“ herunterladen können. Die Ausrüstung des Personals, insbesondere die PSA, muss so beschaffen sein, dass die Sicherheit des Arbeiters gewährleistet ist und die Paneele bei der Handhabung und Montage nicht beschädigt werden.

GARANTIE: Die Nichteinhaltung dieser Mindestanforderungen entbindet Marcegaglia RWD von jeglicher Haftung für Schäden an den Produkten und hat den Verfall der in den Verkaufsbedingungen vorgesehenen Garantie zur Folge.

Montageanleitung

Befestigungssysteme

Das für das Projekt am besten geeignete Befestigungssystem sollte je nach Art der Montage unter Berücksichtigung der tragenden (Metallbau) Strukturen bestimmt werden, um Sicherheit, Stabilität und Dichtheit zu gewährleisten.

Die Befestigungselemente müssen den dynamischen Kräften der Beanspruchungen standhalten, denen die Dämmpaneele ausgesetzt sind (Temperaturschwankungen, Windlast, Trittbelastung usw.) und die mechanisch dichte Verbindung, Tragfähigkeit und Dämmung gewährleisten.

Die Anzahl und Positionierung der Befestigungspunkte hängen von der Konstruktion und einer Reihe von Variablen ab, wie z. B. den örtlichen Windverhältnissen, den Abständen von Dachpfetten und Verstrebrungen und der Höhe des Gebäudes.

Das **Tragsystem** besteht hauptsächlich aus Pfetten: Pfetten sind in der Regel aus Holz, Beton oder Stahl (Dicke ≥ 2 mm), seltener aus Aluminium (Dicke ≥ 3 mm).

Die Mindestfläche der End- oder Zwischenstützen hängt von den Eigenschaften des Paneels und dem Werkstoff der Stützen ab, weshalb es ratsam ist, den Abschnitt zur Berechnung der Reaktionsfestigkeit der Stützen in der Norm UNI EN 14509 zu Rate zu ziehen.

Es gibt zwei Arten der Befestigung:

- **Strukturelle Hauptverankerungen**

Sie befestigen das Dachpaneel an der Tragkonstruktion und gewährleisten Verankerung, mechanische Festigkeit und Tragfähigkeit. Die Standardbefestigung besteht aus einer selbstschneidenden Schraube / Bohrschraube, einem Montageplättchen mit Dichtung und einer Unterlegscheibe. Die Wahl der Schraubenlänge hängt von der Paneelstärke und der Art der Unterkonstruktion ab. Die Befestigung erfolgt auf Höhe der Sicken: für eine bessere Verankerung wird zwischen der Schraube und dem Profilblech ein **Montageplättchen** eingefügt, ein Andrück- und Abdeckplättchen, das sich dem Trapezprofil des Blechs anpasst und mit einer inneren Dichtung versehen ist. Eine **PVC-Unterlegscheibe**, die zwischen dem Montageplättchen und der Schraube platziert wird, verhindert das Eindringen von Feuchtigkeit.

- **Heftungen**

Sie haben keine strukturelle Funktion, sondern dienen der Befestigung der Spenglerarbeiten, der metallischen Abschlusselemente und der Paneelbleche untereinander.

Das Befestigungsmaterial wird unterteilt in:

- **Selbstschneidende Schrauben (A)**

Sie können nach dem Bohren des Lochs in Paneel und Dachpfette angebracht werden.

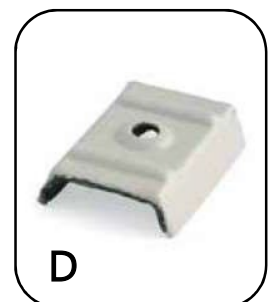
- **Bohrschrauben (B)**

Sie können direkt angebracht werden, ohne dass Löcher gebohrt werden müssen, nur mit einem Akkuschauber.

- **Heftschrauben (C)**

Sie sind kleiner und werden zur Befestigung von Blechelementen und zum Heften der Überlappungen verwendet.

Montageplättchen aus vorlackiertem Stahl / Aluminium (D)



Montage und Ausrüstung

Die Tragkonstruktionen und die Befestigungselemente für die Paneele müssen ausreichend dimensioniert sein und die für das Projekt erforderlichen Bedingungen hinsichtlich Sicherheit, Stabilität und Funktionalität erfüllen.

Dieser Abschnitt soll nützliche Angaben für die Montage dämmender Dachpaneele mit Metalldeckschichten bieten.

Die Bezugsnorm ist UNI 10372 „Diskontinuierliche Dächer - Anweisungen für die Planung, Ausführung und Instandhaltung von Dächern mit Metallelementen in Plattenform“.

Vorbereitende Arbeiten:

- Die Projektunterlagen prüfen und sich an die jeweiligen Vorschriften halten.
- Überprüfen, ob die Tragkonstruktion richtig positioniert ist, nicht verformt oder falsch ausgerichtet ist und vollständig mit dem Rest der Konstruktion verbunden ist.
- Sich vergewissern, dass es in dem Bereich, in dem das Material bewegt wird, nicht zu Interferenzen mit Freileitungen kommt.
- Geeignete Unfallverhütungsmaßnahmen gemäß den geltenden Vorschriften für Arbeiten in der Höhe treffen.
- Sicherstellen, dass alle Arbeitnehmer, die in der Höhe arbeiten, mit geeigneter persönlicher Schutzausrüstung gemäß den geltenden Vorschriften ausgestattet sind.
- Alle elektrischen Versorgungsleitungen für die verwendeten Geräte gemäß den geltenden Vorschriften vorbereiten.
- Alle Schutzfolien entfernen, die auf den vorlackierten Blechen über die gesamte Paneellänge angebracht sind.

Anheben: die Paneele müssen mit äußerster Vorsicht und Sorgfalt angehoben werden, um eine Beschädigung der Oberfläche zu vermeiden. In den meisten Fällen ist es notwendig, die Paneelbündel auf das zu deckende Dach zu befördern (Anheben). Die Verwendung von Stahlseilen oder Ketten anstelle von Nylongurten ist unbedingt zu vermeiden.

Die angehobenen Paneele sollten auf den Pfetten (niemals auf den Überständen) in der Nähe der Binder abgelegt werden, wobei mehr als eine Reihe von Bündeln pro Binder zu vermeiden ist. Außerdem müssen geeignete Sicherungssysteme vorhanden sein, um ein Verrutschen der Verpackung aufgrund der Dachneigung oder des in der Höhe wehenden Windes zu verhindern, und nach dem Öffnen der Packung ist besondere Vorsicht geboten. Es ist darauf zu achten, dass am Ende des Arbeitstages unfertige offene Packungen auf dem Dach vorübergehend umreift werden, um zu verhindern, dass sie herunterrutschen oder durch den Wind heruntergeweht werden.

Montageausrüstung

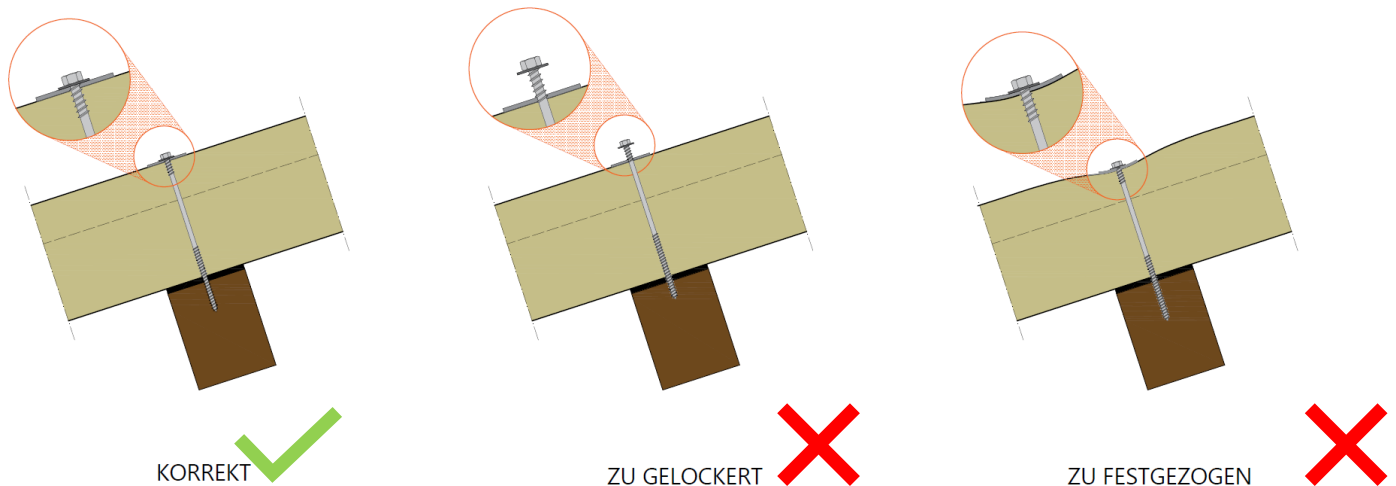
Für die Montage von Dämmpaneelen müssen geeignete, gut gewartete Werkzeuge und Geräte verwendet werden.

Anheben mit Sauggreifsystemen

Wenn man zum Anheben ein Sauggreifsystem in Betracht zieht, muss man die Oberfläche der Sauggreifer angemessen dimensionieren und die richtige Anzahl von Greifpunkten entsprechend der Länge, der Stärke und somit dem Gewicht der Paneele festlegen. Ein unzureichend konzipiertes Sauggreifsystem kann zu einer Verformung des Paneels und zur Ablösung des Blechs von der Dämmschicht führen.

Anziehen der Schrauben

Um die korrekte ästhetische und funktionelle Leistung des Produkts zu gewährleisten, ist es wichtig, dass bei der Montage das richtige Anzugsdrehmoment auf die Schrauben angewendet wird. Wir empfehlen daher, wie in der Zeichnung unten dargestellt ist.

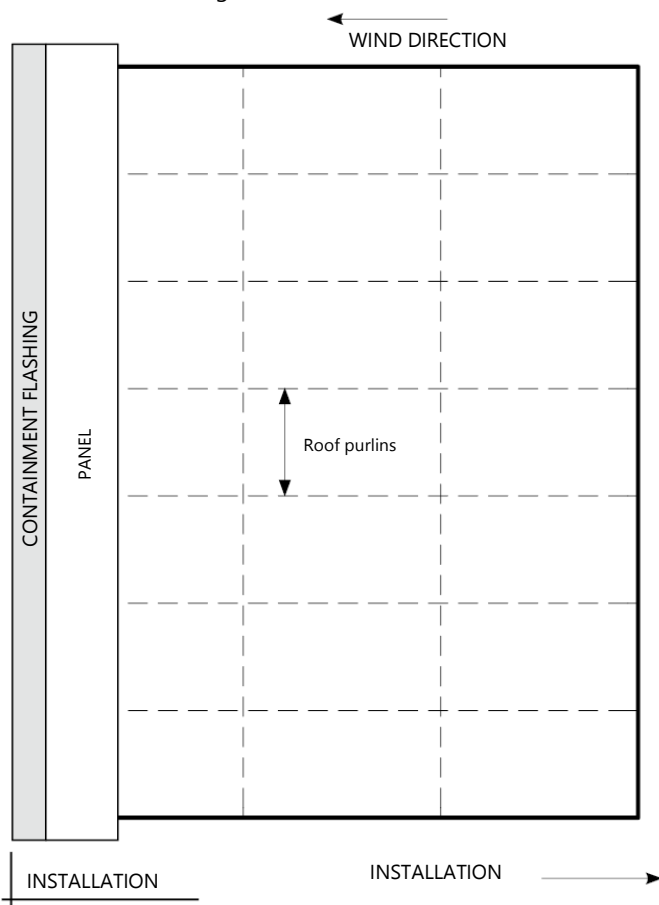


Verlegung und Befestigung von Dachpaneelen

Nachdem alle vorbereitenden Arbeiten auf Grundlage der Projektzeichnungen durchgeführt wurden, müssen **die ergänzenden Spenglerarbeiten** für die Fertigstellung des Daches **vorbereitet und montiert** werden, wie z. B. First-/Gratlüftungsrollen, Kehlrippen, Abdeckungen und alles, was unter dem Paneel geplant ist.

Nach dem Verlegen der Profile muss sorgfältig der Ausgangspunkt für die Verlegung des ersten Paneels bestimmt werden.

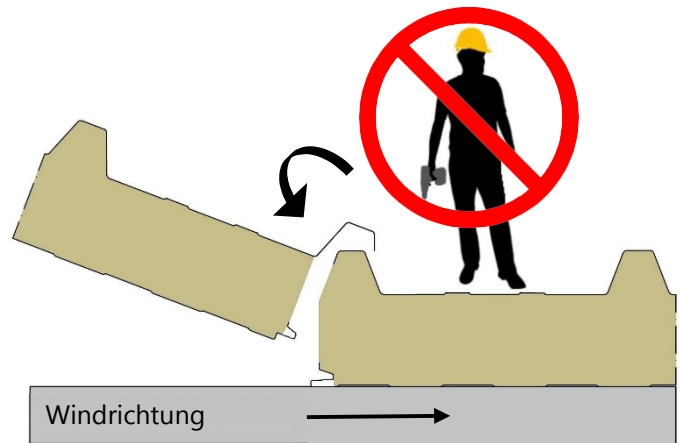
Es ist ratsam, die Paneele in der **vorherrschenden Windrichtung** zu verlegen, wobei die Zunge in die Richtung zeigt, woher die Winde kommen. Dadurch wird das Risiko vermieden, dass durch die Windeinwirkung Wasser durch den Stoß einsickern kann.



Nachdem der Ausgangspunkt sorgfältig festgelegt und die Ausrichtungen in Bezug auf das Dachgerüst überprüft wurden, kann mit der Verlegung des ersten Dachpaneels in der vorgesehenen **Verlegerichtung** begonnen werden.

Das erste Paneel in Position bringen und anschließend verankern, wobei darauf zu achten ist, dass es richtig mit den darunter liegenden Pfetten ausgerichtet ist.

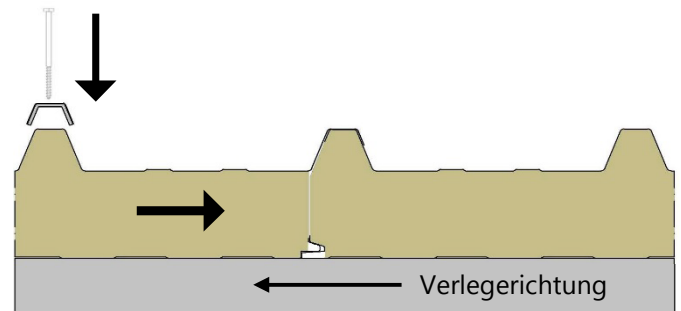
Nur beim ersten Paneel: die Befestigung auf dem flachen Bereich hinter der ersten Sicke vornehmen, für jede darunter befindliche Pfette.



Für die korrekte Verlegung der nachfolgenden Paneele muss eine Drehung durchgeführt werden, so dass die hohle Sicke die Vollsicke überlappt und die untere Zunge in die Nut gleitet.

Bei Montage der Paneele ist darauf zu achten, dass die Arbeiter nicht auf dem gerade montierten Paneel stehen bleiben, um Krümmungen und daraus resultierende Schwierigkeiten beim Einfügen zu vermeiden.

Bitte beachten Sie, dass je länger die Paneele sind, desto schwieriger das Einfügen während der Drehung werden kann. Wir empfehlen Ihnen daher, die Länge der Paneele bei der Bestellung sorgfältig zu berücksichtigen.



Sobald das Paneel positioniert ist, sollte seitlich etwas Kraft aufgebracht werden, um sicherzustellen, dass die Paneele dicht zusammengeschoben wurden.

Unter Beibehaltung des Drucks die erste Befestigungsschraube auf einer der freien Sicken nach der Stoßsicke ansetzen und sich vergewissern, dass die Schraube rechtwinklig zur Paneelebene und mittig zur Sicke ist; um sicher zu sein, dass die Zentrierung stimmt, empfiehlt es sich, das Montageplättchen als Schablone zu verwenden.

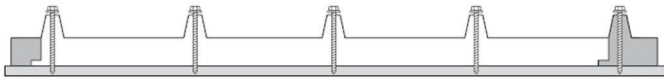
Abschließend prüfen, ob die Überlappung perfekt ist, indem Sie sicherstellen, dass die Außenflächen der beiden aneinanderstoßenden Paneele vollständig aneinander liegen und eben sind.

In gleicher Weise mit der Verlegung der nachfolgenden Paneele gemäß der in der Projektphase vorgesehenen Montagereihenfolge fortfahren.

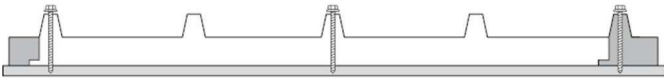
Bei der Installation scharfe oder spitze Gegenstände und konzentrierte Lasten auf den Paneeleoberflächen vermeiden. Auch alle anderen Schweiß- oder Schneidarbeiten in unmittelbarer Nähe der Paneele vermeiden.

Im Folgenden werden einige Hinweise zu den Befestigungsmethoden gegeben, die immer gültig sind:

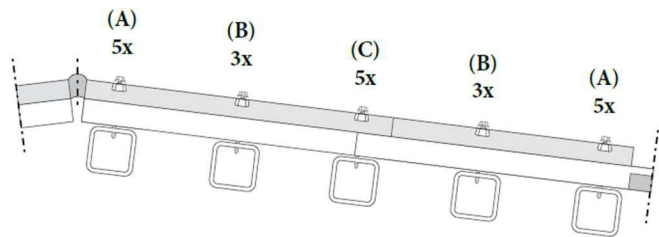
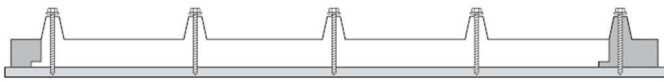
- **Endstützen an First und Traufe (A):**
Anbringung einer Schraube auf jeder Sicke.



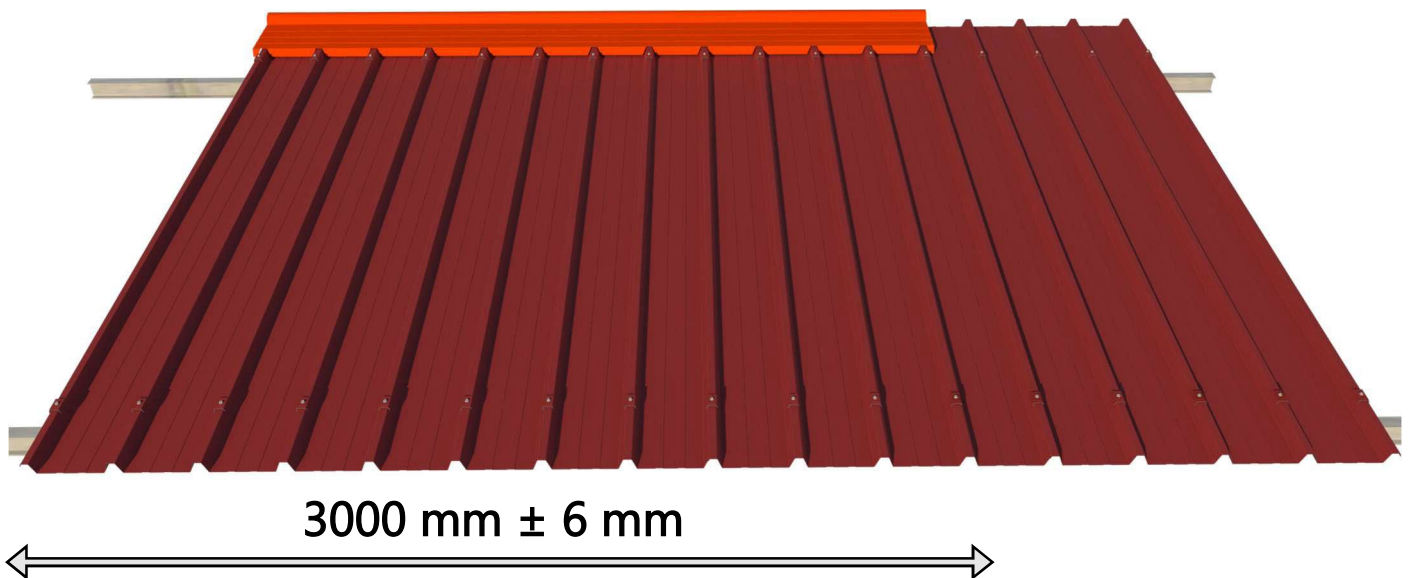
- **Innen liegend Stützen (B):**
Anbringung mindestens von drei Schrauben pro Paneel.



- **Stützen mit Querüberlappung (C):**
Anbringung einer Schraube auf jeder Sicke.



Dachpaneele mit geeigneten Schrauben festmachen.



Es ist sehr wichtig, bei der Montage auf die korrekte Anordnung der Paneele zu achten (3 Paneele = 3000 mm ± 6 mm), um Probleme bei der späteren Firstmontage zu vermeiden.

Wie in der Abbildung zu sehen ist, ist der First ein Dachelement mit festem Abstand, und wenn die Paneele nicht richtig nebeneinander angeordnet werden, ist es schwierig, das Firstelement auf den Sicken zu platzieren.

Die Tabelle zeigt die **empfohlenen Schraubenlängen** in Abhängigkeit von der Stärke in mm des zu montierenden Dachpaneele, unabhängig von dessen Typ.

Bei Pfetten oder Stützen aus Holz oder Beton sind 10 mm mehr als die angegebenen Längen zu berücksichtigen.

Paneelstärke	Mindestschraubenlänge
50	110 mm
60	120 mm
80	140 mm
100	160 mm
120	180 mm
150	210 mm
170	230 mm
200	260 mm

Für jede Art von Projekt, abhängig von den Windverhältnissen, der Beschaffenheit des Geländes und dem Pfettenabstand, muss der Planer die Anzahl der anzubringenden Befestigungen festlegen (sie haben auch die Aufgabe, auf negative Lasten zu reagieren).

Nach dem Schneiden, Bohren und Befestigen **Metallreste sorgfältig entfernen**, um sicherzustellen, dass die Oberflächen sauber bleiben

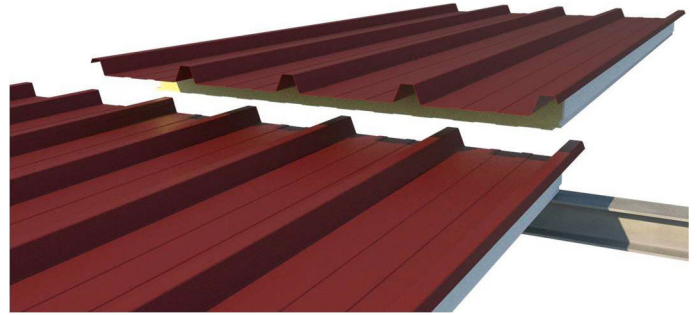
Überlappungen

Wenn die Länge der Dachschräge die Verwendung mehrerer Paneele in Paneelelängsrichtung erfordert, ist es ratsam, die Paneele von der Trauflinie aus zu verlegen und nach Fertigstellung der ersten Paneelreihe in der dargestellten Reihenfolge zur Firstlinie hin fortzufahren.

Die Überlappung (Overlapping) zwischen den Paneelen kann je nach Dachneigung zwischen mindestens 100 mm und maximal 300 mm variieren. Bei leichten Neigungen empfiehlt es sich, ein oder zwei Streifen Dichtungsmaterial zwischen den Paneelen hinter der Befestigungsgruppe anzubringen, um die Überlappung wetterfester zu machen.

Es ist auch ratsam, an der Pfette, auf der sich die Überlappung befindet, selbstexpandierende Dichtungen anzubringen, um Wärmeverluste zu vermeiden.

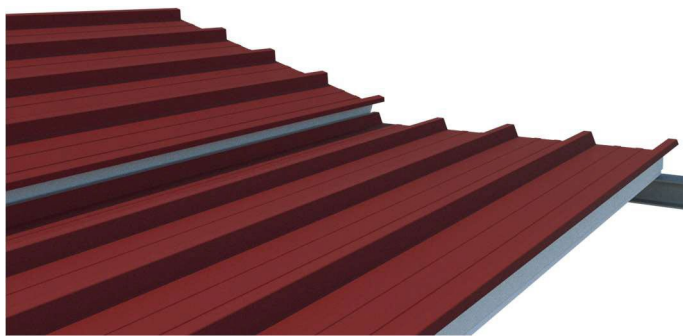
Die Überlappung zwischen den Paneelen erfolgt wie in den folgenden Abbildungen dargestellt.



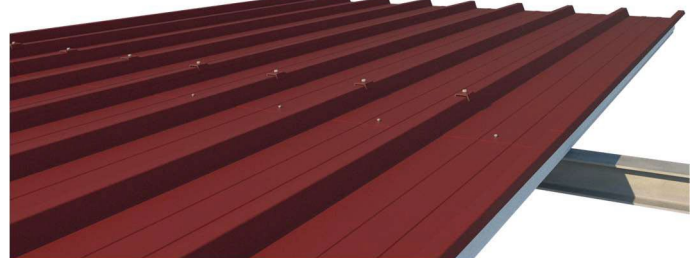
2. Sobald die erste Paneelreihe fertiggestellt ist, das erste Paneel überlappen.



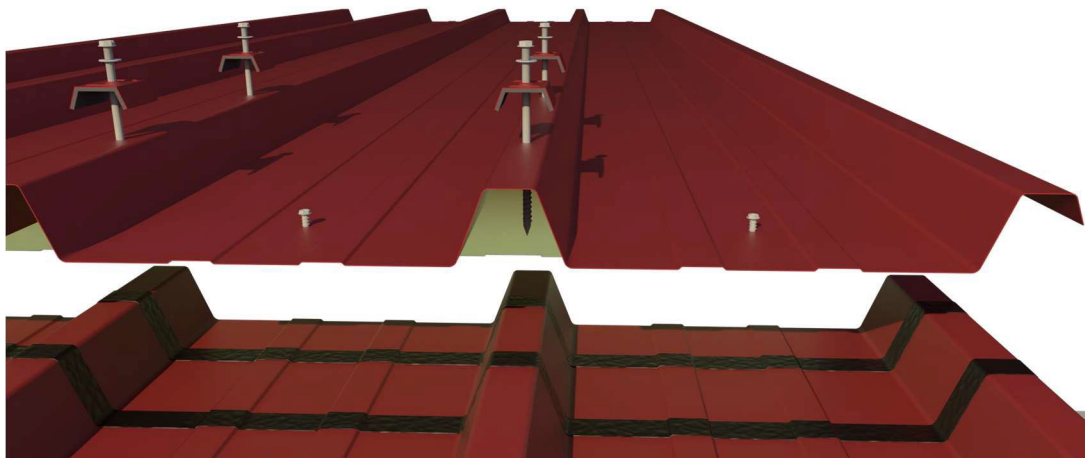
3. Die Überlappungsphase abschließen, indem die Paneele einzeln in Position gebracht werden; darauf achten, dass sie ordnungsgemäß mit den Schrauben befestigt werden.



1. Befestigung der Paneele entlang der Trauflinie.



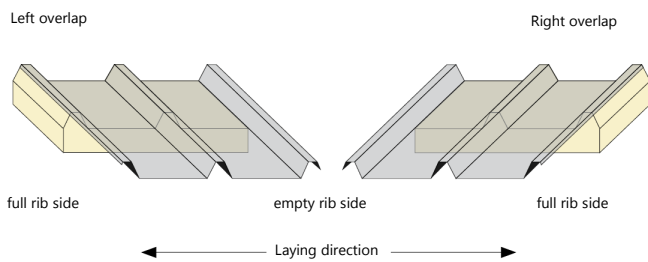
4. Beispiel einer Dachfläche mit strukturellen Befestigungsschrauben und Heftschrauben.



5. Vorderansicht einer Überlappung, die mit zwei Dichtungstreifen auf der Außenschale des darunter liegenden Paneels, zwei Befestigungsschrauben mit Montageplättchen pro Sicke und Heftschrauben auf dem flachen Teil ausgeführt wurde.

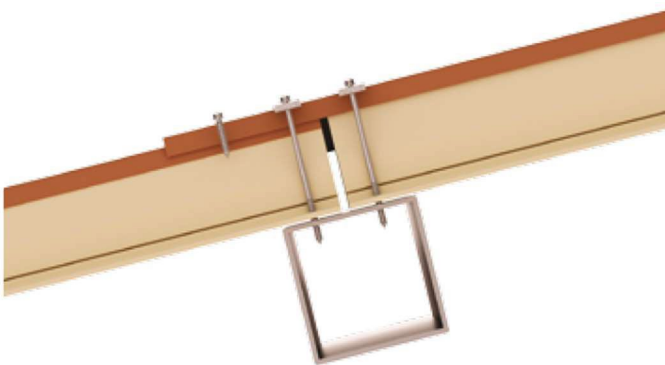
Wenn das Dach eines Gebäudes aus zwei oder mehr Bahnen besteht, ist zu beachten, dass das Paneel eine eigene Verlegerichtung hat.

Das Paneel hat eine „Hand“, wenn der Überlappungsschnitt bei der Bearbeitung durchgeführt wird. Das Paneel ist „**rechtshändig**“, wenn man von der Traufe zum First aufsieht und sich die überlappende Sicke links befindet; die Paneele werden also von links nach rechts angebracht. Befindet sich die Hohlricke hingegen auf der rechten Seite, resultiert das Paneel „**linkshändig**“. Die Verlegerichtung ist in diesem Fall von rechts nach links.



Sobald das Paneel an seinem Platz ist, das erste Loch bohren. Daran denken, das Montageplättchen als Schablone zu verwenden, um eine gute Zentrierung des Lochs auf der Sicke zu erhalten. Immer darauf achten, dass die Bohrung senkrecht zur Paneeloberfläche verläuft.

Um die beiden überlappenden Paneele im Stoßbereich richtig zu befestigen, wird eine **zusätzliche Befestigung** empfohlen, wie in der folgenden Abbildung beschrieben.

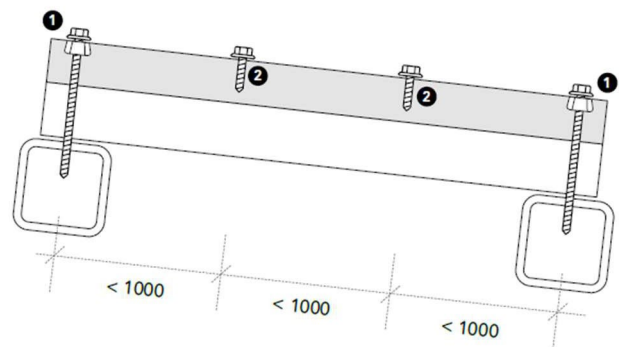


Auf diese Weise werden die Scherspannungen über die Befestigungselemente besser auf die Tragkonstruktion übertragen. Dieses Schema eignet sich besonders für sich überlappende lange Paneele.

Das Blech des überlappenden, oberen Paneels wird über dem unteren Paneel platziert und mit Heftschrauben auf Höhe der Sicken befestigt, um eine Verformung und Durchbiegung des überlappten Blechs zu verhindern.

Damit die Dachpaneele gleichmäßig wirken, sollten sie in ihrer Überlappung zwischen den Pfetten mit einer Heftschraube mit einem Durchmesser von 6,3x20 mm plus Montageplättchen und Unterlegscheibe verbunden werden.

1 FISSAGGIO PRINCIPALE 2 VITE DI CUCITURA



Erforderlichenfalls sind zusätzliche Maßnahmen zu ergreifen:

Zusätzliche Maßnahmen sind bei der Planung und Ausführung vorgesehen, wenn die Sicherheitsanforderungen an das Dach erhöht werden; dies ist z. B. der Fall, wenn keine gleichmäßige Neigung vorgesehen ist, wenn große Windlasten oder Regen- und Schneelasten auftreten; dasselbe gilt, wenn mehrere Flächen und Dachkehlen an einem Punkt an der Traufe zusammentreffen, wenn hervorstehende Teile auf der Dachfläche das Abfließen von Wasser verhindern oder wenn mit Querstößen gearbeitet wird.

Hier einige zusätzliche Maßnahmen:

- eine Erhöhung der Dachneigung
- weitere Abdichtungsmaßnahmen
- Erhöhung der Bedachung in Längsrichtung
- Erhöhung der Bedachung in Querrichtung

Die Trapezprofilpaneele mit Metaldeckschicht können auch an der Wand angebracht werden (horizontale - vertikale Montage).

Montage durchscheinender Elemente

Durchscheinende Trapezplatten werden in der Regel aus Polyvinylchlorid (PVC), Polymethylmethacrylat (Acrylglas), Polycarbonat (PC) und Glasfaser hergestellt.

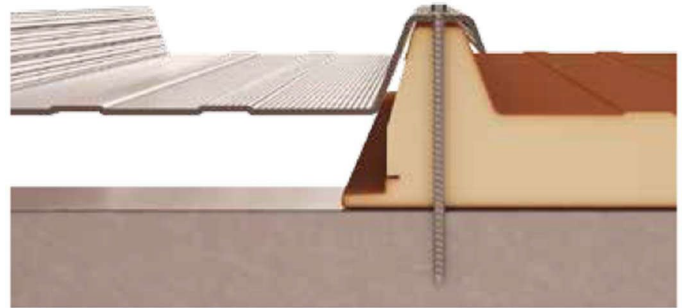
Sie werden im Dachbereich in Kombination mit Dämmpaneelen und Metalltrapezprofilen verwendet, um **Oberlichter und Lichteinfallspunkte** zu schaffen.



Die Installation sieht die Verwendung geeigneter Befestigungssysteme (Schrauben, Dichtungen und Montageplättchen) vor und wird durch die Positionierung oberer und unterer Dichtungselemente vervollständigt, um eine Isolierung zu ermöglichen und Infiltrationen zu verhindern.



Die Platten können auch sehr groß sein und in großen Strukturen verwendet werden; in diesem Fall ist es notwendig, die Platten mit Zwischentragwerken aus Metall oder anderen Werkstoffen abzustützen, um Verformungen oder Beschädigungen zu vermeiden.



Befestigung der durchscheinenden Trapezplatte auf dem Panel mit Trapezprofil.

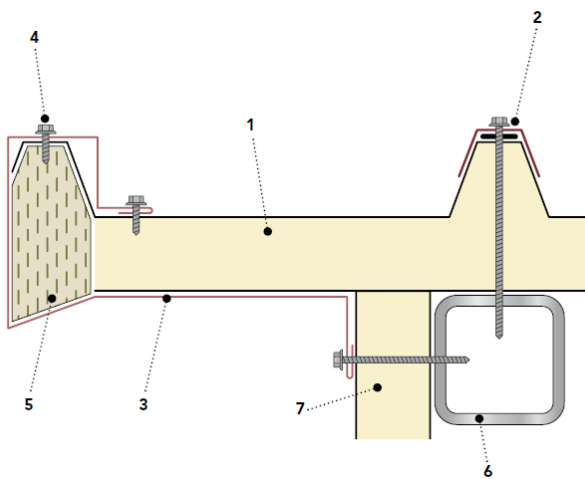
Anmerkungen:

- Das Mindestgefälle von 7% beachten, um den Abfluss von Regenwasser zu erleichtern. Die Luft- und Wasserdichtheit hängt stark von der Art der verwendeten Profile und Dichtungen ab.
- Während der Installation oder Wartung nicht direkt die Polycarbonatplatten betreten. Die Platten sind nicht direkt begehbar und könnten durchbrechen.

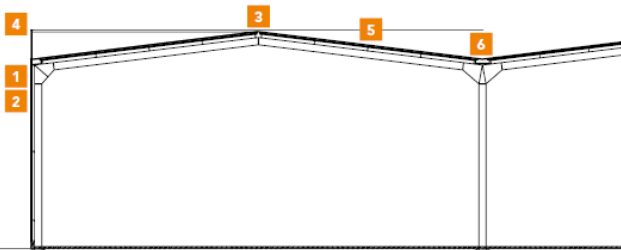
Wenn ein Zugang zum Dach erforderlich ist, ist es ratsam, Bretter auf mehrere Stützbalken zu legen, um das Gewicht zu verteilen. Die Platten mit geeigneten Tüchern vor eventuellen Kratzern schützen.

Lösungsbeispiele für den Zusammenbau von Dachpaneelen

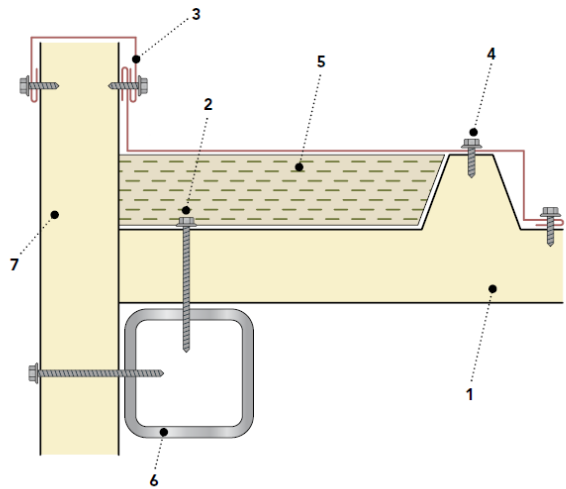
1a - Auskragende Dachpaneele an der Außenwand



- | | |
|---|--|
| 1 | Roof panel |
| 2 | Fixing system (screw, cap, washer) |
| 3 | Sheet metalwork according to the technical drawing |
| 4 | Sheet metalwork fixing screws |
| 5 | Filler mineral wool |
| 6 | Steel structure according to the technical drawing |
| 7 | Wall panel |

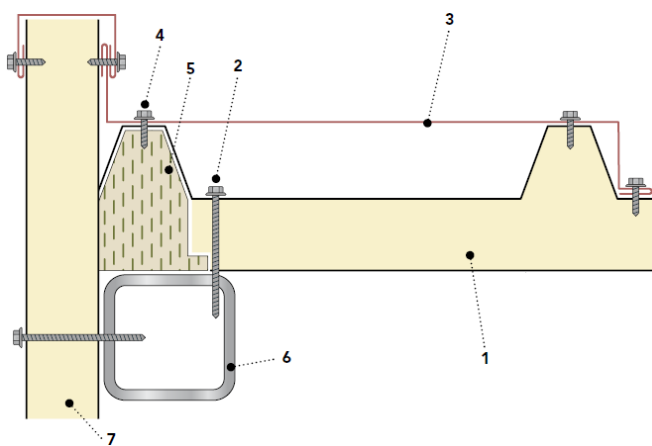


1b - Verbindung von Dachpaneelen mit Wandpaneelen



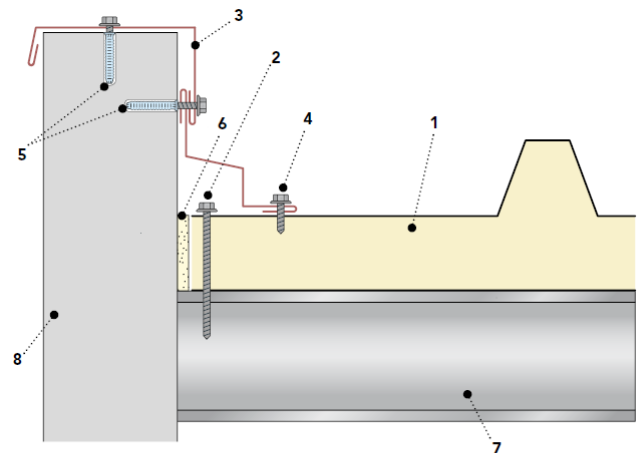
- | | |
|---|--|
| 1 | Roof panel |
| 2 | Panel fixing screws |
| 3 | Sheet metalwork according to the technical drawing |
| 4 | Sheet metalwork fixing screws |
| 5 | Filler mineral wool |
| 6 | Steel structure according to the technical drawing |
| 7 | Wall panel |

1c - Verbindung von Dachpaneelen mit Wandpaneelen



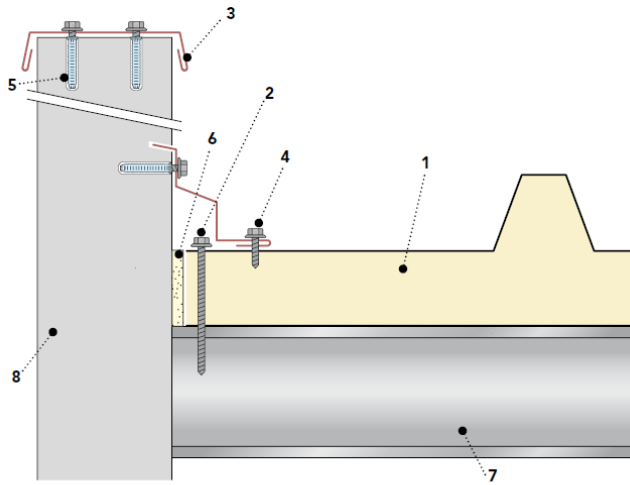
- | | |
|---|--|
| 1 | Roof panel |
| 2 | Panel fixing screws |
| 3 | Sheet metalwork according to the technical drawing |
| 4 | Sheet metalwork fixing screws |
| 5 | Filler mineral wool |
| 6 | Steel structure according to the technical drawing |
| 7 | Wall panel |

2a - Verbindung von Dachpaneelen mit gemauerten Wänden



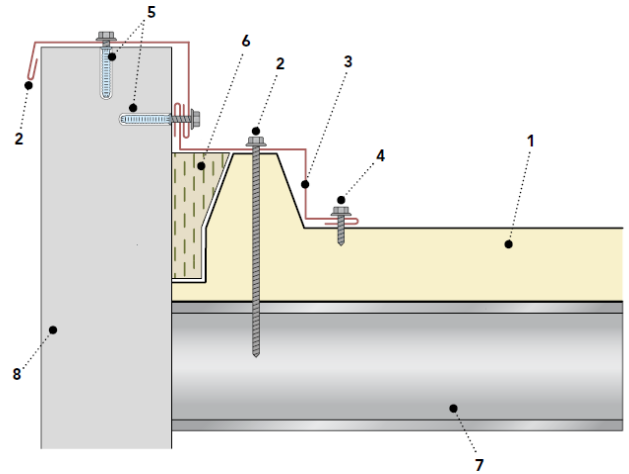
- | | |
|---|--|
| 1 | Roof panel |
| 2 | Panel fixing screw |
| 3 | Sheet metalwork according to the technical drawing |
| 4 | Sheet metalwork fixing screws |
| 5 | Anchor |
| 6 | Filler polyurethane foam |
| 7 | Steel structure according to the technical drawing |
| 8 | Masonry wall |

2b - Verbindung von Dachpaneelen mit gemauerten Wänden

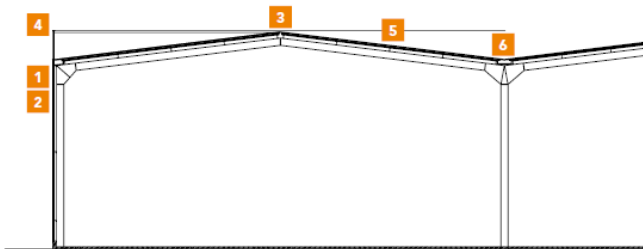


1	Roof panel
2	Panel fixing screw
3	Sheet metalwork according to the technical drawing
4	Sheet metalwork fixing screw
5	Anchor
6	Filler polyurethane foam
7	Steel structure according to the technical drawing
8	Masonry wall

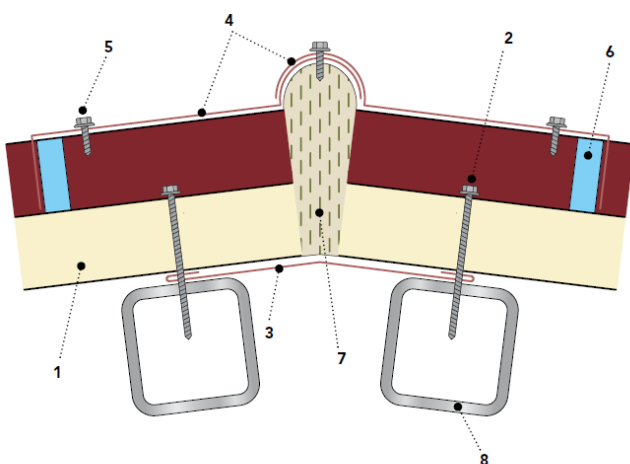
2c - Verbindung von Dachpaneelen mit gemauerten Wänden



1	Roof panel
2	Panel fixing screw
3	sheet metalwork according to the technical drawing
4	Sheet metalwork fixing screws
5	Anchor
6	Filler mineral wool
7	Steel structure according to the technical drawing
8	Masonry wall

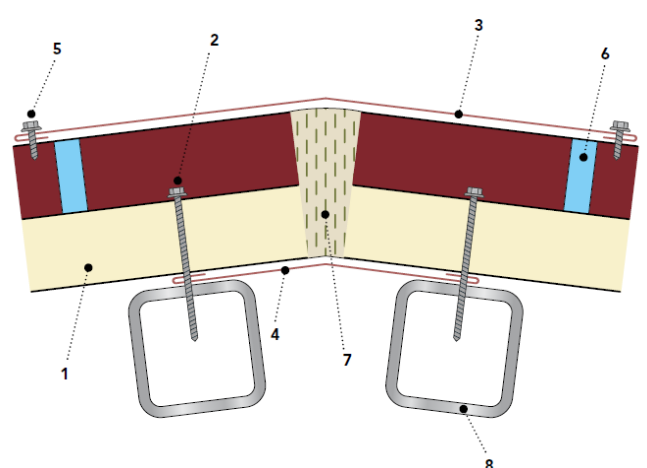


3a - Verbindung von Dachpaneelen am First



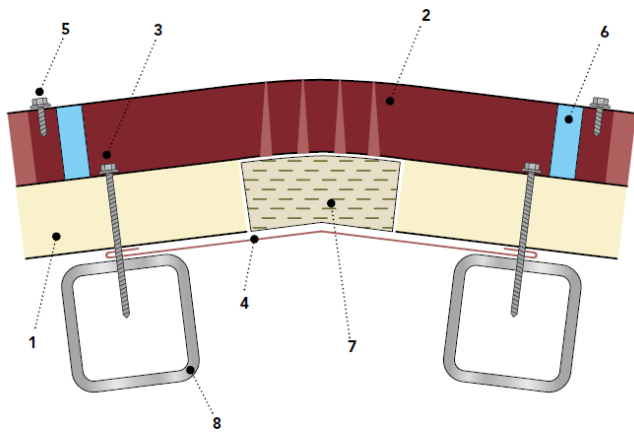
1	Roof panel
2	Panel fixing screws
3	Under-ridge sheet metalwork
4	Hinged ridge
5	Sheet metalwork fixing
6	Polypropylene corrugation closer
7	Filler mineral wool
8	Steel structure according to the technical drawing

3b - Verbindung von Dachpaneelen am First

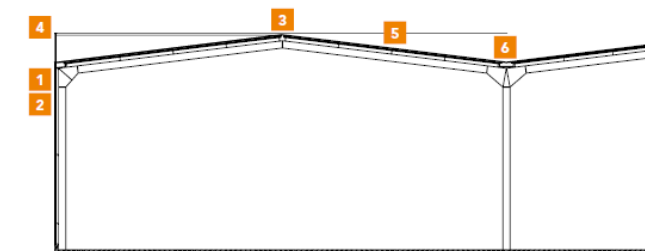


1	Roof panel
2	Panel fixing screws
3	Ridge sheet metalwork
4	Under-ridge sheet metalwork
5	Sheet metalwork fixing screws
6	Polypropylene corrugation closer
7	Filler mineral wool
8	Steel structure according to the technical drawing

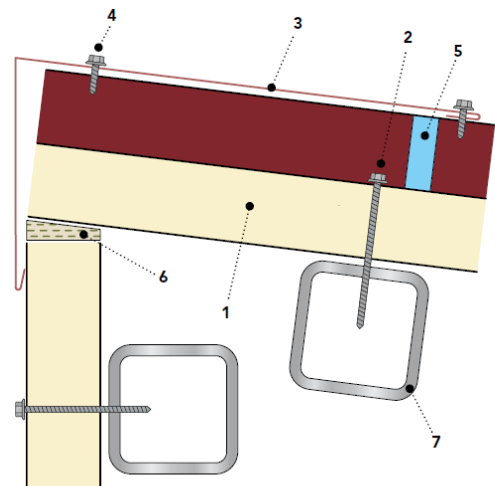
3c - Verbindung von Dachpaneelen am First



1	Roof panel
2	Ribbed ridge
3	Panel fixing screws
4	Under-ridge sheet metalwork
5	Sheet metalwork fixing screws
6	Polypropylene corrugation closer
7	Filler mineral wool
8	Steel structure according to the technical drawing

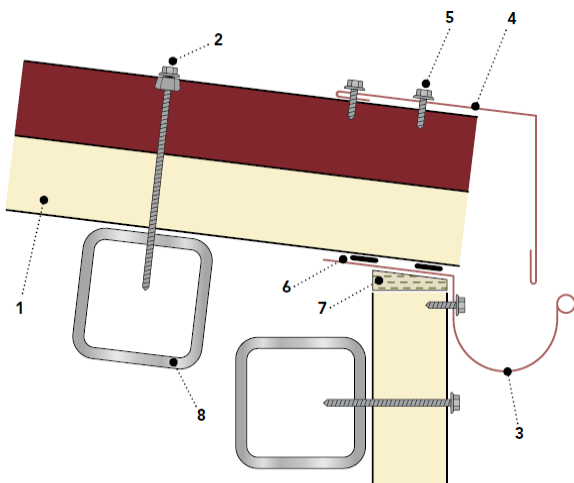


4a - Verbindung von Dachpaneelen mit Wandpaneelen



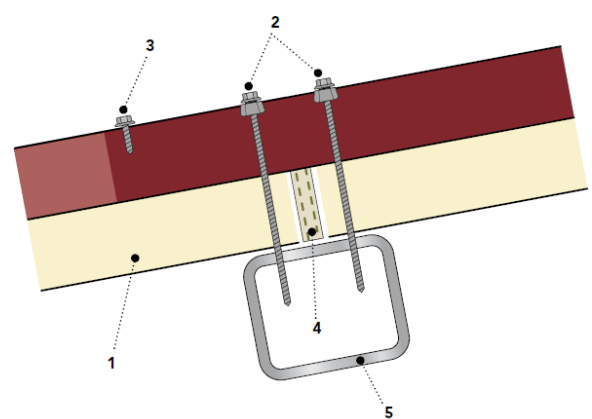
1	Roof panel
2	Panel fixing screws
3	Sheet metalwork according to the technical drawing
4	Sheet metalwork fixing screws
5	Polypropylene corrugation closer
6	Filler mineral wool
7	Steel structure according to the technical drawing

4b - Verbindung von Dachpaneelen mit Wandpaneelen und äußerer Dachrinne



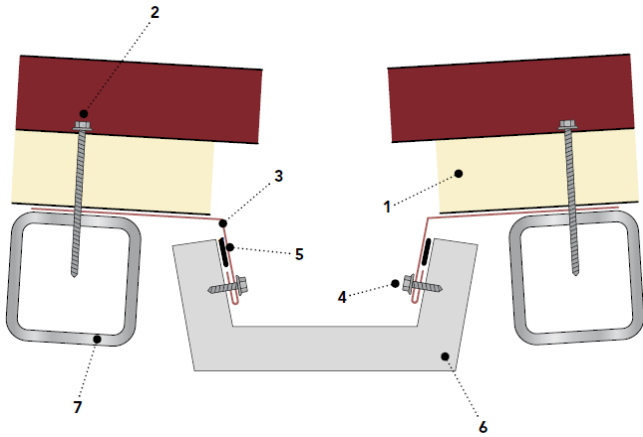
1	Roof panel
2	Fixing system (screw, cap, washer)
3	Steel gutter
4	Sheet metalwork according to the technical drawing
5	Sheet metalwork fixing screws
6	Flexible gasket
7	Filler mineral wool
8	Steel structure according to the technical drawing

5 - Längsüberlappung von Dachpaneelen (Overlapping)

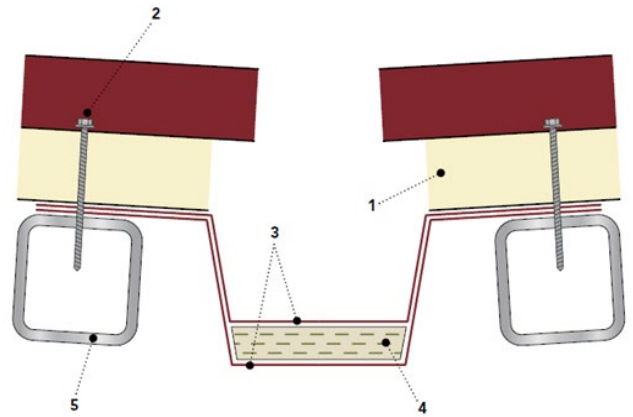


1	Roof panel
2	Fixing system (screw, cap, washer)
3	Sheet metalwork fixing screw
4	Filler mineral wool
5	Steel structure according to the technical drawing

6a - Innere Dachrinne

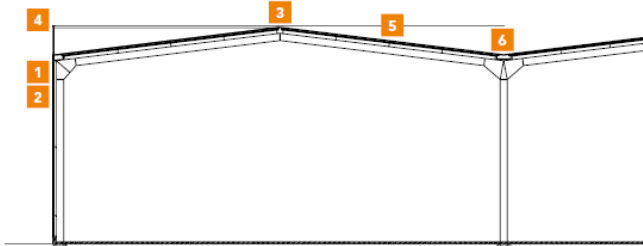


6b - Innere Dachrinne

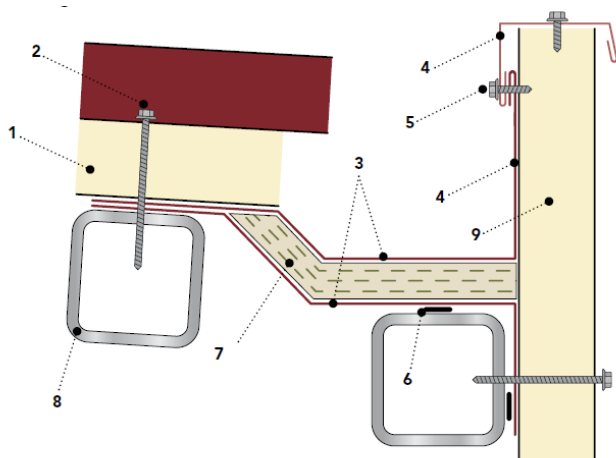


1	Roof panel
2	Panel fixing screws
3	Sheet metalwork according to the technical drawing
4	Sheet metalwork fixing screws
5	Flexible gasket
6	Prefabricated gutter
7	Steel structure according to the technical drawing

1	Roof panel
2	Panel fixing screws
3	Steel gutter
4	Filler mineral wool
5	Steel structure according to the technical drawing



6c - Verbindung von Dachpaneelen mit Wandpaneelen und innerer Dachrinne



1	Roof panel
2	Panel fixing screws
3	Steel gutter
4	Sheet metalwork according to the technical drawing
5	Sheet metalwork fixing screws
6	Flexible gasket
7	Filler mineral wool
8	Steel structure according to the technical drawing
9	Wall panel

Wartung und Entsorgung

Inspektion der Dächer

Während der Montage und nach Beendigung der Montagearbeiten ist es Aufgabe des Montageunternehmens, **alles nicht mehr benötigte Material zu entfernen**, einschließlich aller Schutzfolienreste.

Das Unternehmen muss **Metallspäne und scheuerndes Material**, die sich eventuell auf dem Dach angesammelt haben, mit äußerster Sorgfalt entfernen.

Bei der ersten Inspektion muss auch überprüft werden, dass keine Fremdkörper oder Bearbeitungsrückstände zurückgeblieben sind, die Korrosion oder Schäden an der Gebäudehülle verursachen oder die ordnungsgemäße Ableitung von Regenwasser be-/verhindern könnten.

Daher sollten **regelmäßige Inspektionen** durchgeführt werden (empfohlen werden alle 6 Monate), um den Erhaltungszustand der Oberflächen zu überprüfen.

Ordentliche Wartung

Die ordentliche Wartung liegt in der Verantwortung des Endnutzers und hat die Aufgabe, die Ästhetik und Funktionalität des Gebäudedachs in den Jahren nach seiner Errichtung zu erhalten.

Es sollte ein **regelmäßiger Wartungsplan** erstellt werden, der auch folgende Überwachung vorsieht:

- der **Dichtungen**, deren Verschlechterung und Abnutzung zu einer verminderten Luft- und Wasserdichtheit führen kann;
- aller **Befestigungselemente**, um zu prüfen, ob sie richtig angezogen sind.

Im Folgenden werden die wichtigsten Ursachen für einen Eingriff und die zu ergreifenden Maßnahmen beschrieben:

- **Ablagerungen aggressiver Stoffe auf dem Dach, die in einer industriellen Umgebung vorkommen:** Beseitigung der Stoffe mit Wasserstrahlen, wenn sich herausstellt, dass Regen nicht ausreicht. Wenn ein normaler Wasserstrahl nicht ausreicht, um abgelagerte Stoffe zu entfernen, können milde, nicht scheuernde, in Wasser gelöste Reinigungsmittel verwendet werden. Bei der Inspektion besonders auf aggressive Produkte achten, die aus **Schornsteinen** oder **Lüftungsöffnungen** kommen.
- Vom Wind oder der Atmosphäre herangezogenes Material fließt in die **Dachrinnen** und **Traufen**: alles gründlich abspülen, um eine Beschädigung der Metalldeckschichten oder eine Behinderung des normalen Wasserflusses zu vermeiden.

- **Kratzer oder Abschürfungen in der Vorlackierung**, die entweder durch vorübergehende Arbeiter oder durch Unfälle verursacht wurden: diese durch das Ausbessern der Farbe entfernen.
- **Verlust der elastischen Eigenschaften oder des Halts der Abdichtung** in den Fugen der vom Spengler angebrachten Elemente: Wiederherstellung der Abdichtung nach Reinigung der vorhandenen Abdichtung.
- **Setzung von Konstruktionen und Paneelen durch Lockerung der Befestigungsschrauben:** Schrauben sorgfältig prüfen und nachziehen.
- **Durch Stöße verursachte Dellen:** in einigen Fällen kann die Oberfläche wieder ausgebessert werden; wenn dies nicht möglich ist, muss das beschädigte Paneel ersetzt werden.
- **Schimmel- und Algenbildung**, möglich in Umgebungen mit hoher Luftfeuchtigkeit, im Schatten oder mit stehendem Wasser: die zu reinigende Stelle mit kaltem Wasser befeuchten und dann die Ablagerungen mit einer nicht scheuernden Bürste und einer stark verdünnten Lösung aus Wasser, Bleichmittel und einem Glas Flüssigseife entfernen. Mit klarem Wasser nachspülen.
- **Salzablagerungen**, z. B. in Meeresnähe: bei leichten Oberflächenverkrustungen genügt es, kaltes Wasser zu verwenden, das durch einen Gartenschlauch mit dem normalen Druck der öffentlichen Versorgungsleitung abgelassen wird. In allen anderen Fällen ist es notwendig, die zu behandelnde Oberfläche mit kaltem Wasser anzufeuchten und dann die Ablagerungen mit einer nicht scheuernden Bürste und einer sehr verdünnten Lösung aus Wasser, Bleichmittel und einem Glas Flüssigseife zu entfernen. Mit klarem Wasser nachspülen.

Die Nichtbeachtung dieser Warnhinweise kann zu dauerhaften Schäden an der Oberfläche führen und die Lebensdauer des Produkts beeinträchtigen. Ausführlichere Angaben finden Sie in der technischen Information „Pflege und Ausbesserung der Vorlackierung“.

Entsorgung

Die Entsorgung dämmender Dachpaneele darf nur zugelassenen Unternehmen anvertraut werden und muss in Übereinstimmung mit den geltenden Rechtsvorschriften erfolgen.

Daten zur Sicherheit

Bitte beachten Sie, dass das Produkt, auf das in diesem Dokument Bezug genommen wird, gemäß der Verordnung (EG) 1907/06-REACH als Erzeugnis ohne absichtliche Freisetzung von Chemikalien eingestuft wird und als solches keine Erstellung eines Sicherheitsdatenblatts erfordert.

Marcegaglia RWD beabsichtigt jedoch, die Hauptgefahren bei der Verwendung des fraglichen Artikels anzugeben.

1. Bezeichnung des Produkts

Dämmpaneel, das aus zwei Metalldeckschichten besteht, die eine Dämmung aus Steinwolle enthalten.

Angaben zur Gesellschaft/zum Unternehmen

RWD SANDWICH PANELS

Strada Roveri 4 – 15068 Pozzolo Formigaro (AL) - Italy

Phone +3901437761

RWDSandwichpanels@marcegaglia.com

www.marcegagliarwd.com

2. Mögliche Gefahren

Das Produkt stellt unter normalen Verwendungsbedingungen keine Gefahr für die menschliche Gesundheit im Sinne der EG-VO 1272/08 dar.

3. Zusammensetzung/Angaben zu den Bestandteilen

Das Produkt besteht aus zwei vorlackierten Stahlblechen, die im Inneren eine Dämmschicht aus Steinwolle enthalten.

Komponente	Gewichtsprozent
Metalldeckschichten	25-54
Klebstoff	≈1
Dämmstoff	46-75

4. Erste-Hilfe-Maßnahmen

Die Handhabung des Produkts ohne geeignete PSA kann aufgrund der Stahlbleche zu Haut- und Augenverletzungen führen; in diesem Fall ist unverzüglich ein Arzt aufzusuchen.

Bei längerer Exposition gegenüber Staub die betroffene Person in einen belüfteten Bereich bringen, den Hals spülen und die Nase putzen, um den Staub zu entfernen.

Bei Hautkontakt mit Steinwollfasern die Haut sanft mit Wasser und Seife waschen.

Wenn Steinwolle in die Augen gelangt, gründlich mit fließendem Wasser ausspülen und gegebenenfalls einen Arzt aufsuchen.

5. Maßnahmen zur Brandbekämpfung

Das Produkt ist nicht brennbar oder entflammbar.

Das für die Verpackung verwendete Material ist brennbar und entwickelt im Falle eines Brandes Gase und Dämpfe, welche die Sicht beeinträchtigen können.

Feuerlöschmittel

Es sind alle Löschmittel anwendbar. Bei Großbränden verwenden Sie Wasser-, alkoholbeständige oder Universalschäume nach den Anweisungen des Herstellers. Bei kleinen Bränden Kohlendioxid oder Löschpulver verwenden.

6. Maßnahmen bei unbeabsichtigter Freisetzung

Das Produkt ist stabil, es sind keine besonderen Maßnahmen zu ergreifen.

Bei unbeabsichtigter Freisetzung von Steinwollstaub (z. B. bei Schneidarbeiten) das Material mit Absauganlagen entfernen, den Raum lüften und von Zündquellen fernhalten.

7. Handhabung und Lagerung

Bei der Handhabung ist eine geeignete persönliche Schutzausrüstung zu verwenden. Für weitere Angaben zur Handhabung und für die zu verwendenden persönlichen Schutzausrüstung siehe Abschnitt 8. Für die korrekte Handhabung und Lagerung beachten Sie bitte den Abschnitt „Normen für die Handhabung und Lagerung der Materialien“ im technischen Handbuch.

8. Persönlicher Schutz

Schutz der Atemwege

Bei normaler Verwendung ist kein Atemschutz erforderlich. Wenn das Zuschneiden der Paneele und andere Arbeiten erforderlich sind, die zu einer Staubentwicklung führen können, ist es ratsam, ein geeignetes Absaug- und Abscheidesystem zu installieren.

Wenn dies nicht möglich ist oder die Staubkonzentration in der Arbeitsumgebung hoch bleibt, sollte der Bereich, in dem der Staub entsteht, isoliert werden oder das Personal mit einem geeigneten Atemschutzgerät ausgestattet werden.

Handschutz

Das Vorhandensein der Stahlbleche kann zu Schnittverletzungen oder zu Verletzungen des Hautgewebes führen. In diesem Zusammenhang müssen bei der normalen Handhabung der Paneele Lederhandschuhe getragen werden, die abrieb-, schnitt-, reiß- und stichfest sind.

Augenschutz

Bei normalem Gebrauch ist kein Augenschutz erforderlich. Wenn es bei den Arbeiten notwendig ist, die Paneele zuzuschneiden und Arbeiten durchzuführen, die zur Erzeugung von Splintern oder herumfliegenden Partikeln führen können, ist es ratsam, eine Schutzbrille aus Polycarbonat zu tragen, um sich gegen Partikel zu schützen, die mit hoher Geschwindigkeit aber geringer Aufprallenergie durch die Luft geschleudert werden.

Schutz der Haut

Um sich vor der Einwirkung von Steinwolle zu schützen, empfiehlt es sich, locker sitzende Kleidung mit engen Ärmeln zu tragen (z. B. Tyvek-Overall).

Kontrolle der Umweltbelastung

Bei normaler Verwendung sind keine besonderen Maßnahmen zur Verringerung der Umweltbelastung erforderlich, da das Produkt als ungiftig gilt. Wenn es notwendig ist, die Paneele zuzuschneiden und andere Arbeiten auszuführen, die zu einer Staubeentwicklung führen können, muss eine Absauganlage mit einem entsprechenden Abscheidesystem installiert werden, um die Umweltbelastung zu begrenzen.

9. Physikalische und chemische Eigenschaften

Aussehen: das Produkt hat die Form einer Platte, Metalldeckschichten und einen gelb-grün-grauen Mineralwollkern.

Geruch: Geruchlos

Siedepunkt: nicht anwendbar

Schmelzpunkt: die Bleche schmelzen je nach Metall, Steinwolle bei $T > 1000^{\circ}\text{C}$.

Flammpunkt: nicht anwendbar

Selbstentflammbarkeit: nicht anwendbar

Explosive Eigenschaften: nicht anwendbar

Oxidierende Eigenschaften: nicht anwendbar

Dampfdruck: nicht anwendbar

Wasserlöslichkeit: nicht anwendbar

Fettlöslichkeit: nicht anwendbar

10. Stabilität und Reaktionsfähigkeit

Vorlackierter Stahl und Steinwolle sind unter normalen Witterungsbedingungen stabil und reagieren nicht.

Zu vermeidende Bedingungen:

Vermeiden Sie es, die Steinwolle offenen Flammen und Temperaturen über 200°C auszusetzen.

11. Toxikologische Angaben

Nach den momentanen Kenntnissen ist das Material ungiftig.

12. Umweltbezogene Angaben

Es sind keine schädlichen Auswirkungen auf die Umwelt bekannt.

Wenn es notwendig ist, die Paneele zuzuschneiden und andere Arbeiten auszuführen, die zu einer Staubeentwicklung führen können, muss eine Absauganlage mit einem entsprechenden Abscheidesystem installiert werden, um die Umweltbelastung zu begrenzen.

13. Hinweise zur Entsorgung

Es ist möglich, die Metalldeckschichten abzulösen, sodass sie von einem spezialisierten Unternehmen recycelt werden können; der Kern aus Steinwolle kann, sofern er nicht mit anderen Stoffen kontaminiert ist, als Inertabfall auf einer Deponie für nicht gefährliche Abfälle entsorgt werden.

14. Angaben zum Transport

Während des Transports müssen keine besonderen Maßnahmen getroffen werden.

15. Rechtsvorschriften

Keine Einschränkungen gemäß Anhang XVII der REACH-Verordnung. Kein Inhaltsstoff ist in der REACH-Kandidatenliste aufgeführt ($> 0,1\%$ m/m). Verordnung (EG) Nr. 1907/2006 des Europäischen Parlaments und des Rates vom 18. Dezember 2006 zur Registrierung, Bewertung, Zulassung und Beschränkung von Chemikalien (REACH).

Verordnung (EG) Nr. 1272/2008 des Europäischen Parlaments und des Rates vom 16. Dezember 2008 über die Einstufung, Kennzeichnung und Verpackung von Stoffen und Gemischen, zur Änderung und Aufhebung der Richtlinien 67/548/EWG und 1999/45/EG und zur Änderung der Verordnung (EG) Nr. 1907/2006.

Verordnung 830/2015 Anhang II der REACH-Verordnung.

Gesetzesdekret 81/2008 Einheitstext zur Gesundheit und Sicherheit am Arbeitsplatz.

16. Sonstige Angaben

Die in diesem Merkblatt enthaltenen Angaben beruhen auf unseren Kenntnissen und Erfahrungen zum Zeitpunkt der letzten Fassung. Der Anwender muss sich von der Eignung und Vollständigkeit der Angaben in Bezug auf die spezifische Verwendung des Produkts überzeugen.

Dieses Dokument ist nicht als Garantie für bestimmte Produkteigenschaften zu verstehen. Da die Verwendung des Produkts nicht unter unserer direkten Kontrolle steht, liegt es in der Verantwortung des Anwenders, die geltenden Gesetze und Vorschriften zu Hygiene und Sicherheit zu beachten.

Für einen unsachgemäßen Gebrauch wird keine Haftung übernommen. Das mit der Verwendung von Chemikalien befasste Personal ist angemessen zu schulen.



RWD SANDWICH PANELS

rwsandwichpanels@marcegaglia.com

www.marcegagliarwd.com

Main office and plant:

Strada Roveri 4 • 15068 Pozzolo Formigaro (AL) - Italy

phone + 39 0143 7761

Registered seat:

via Bresciani 16,

46040 Gazoldo degli Ippoliti (MN) - Italy