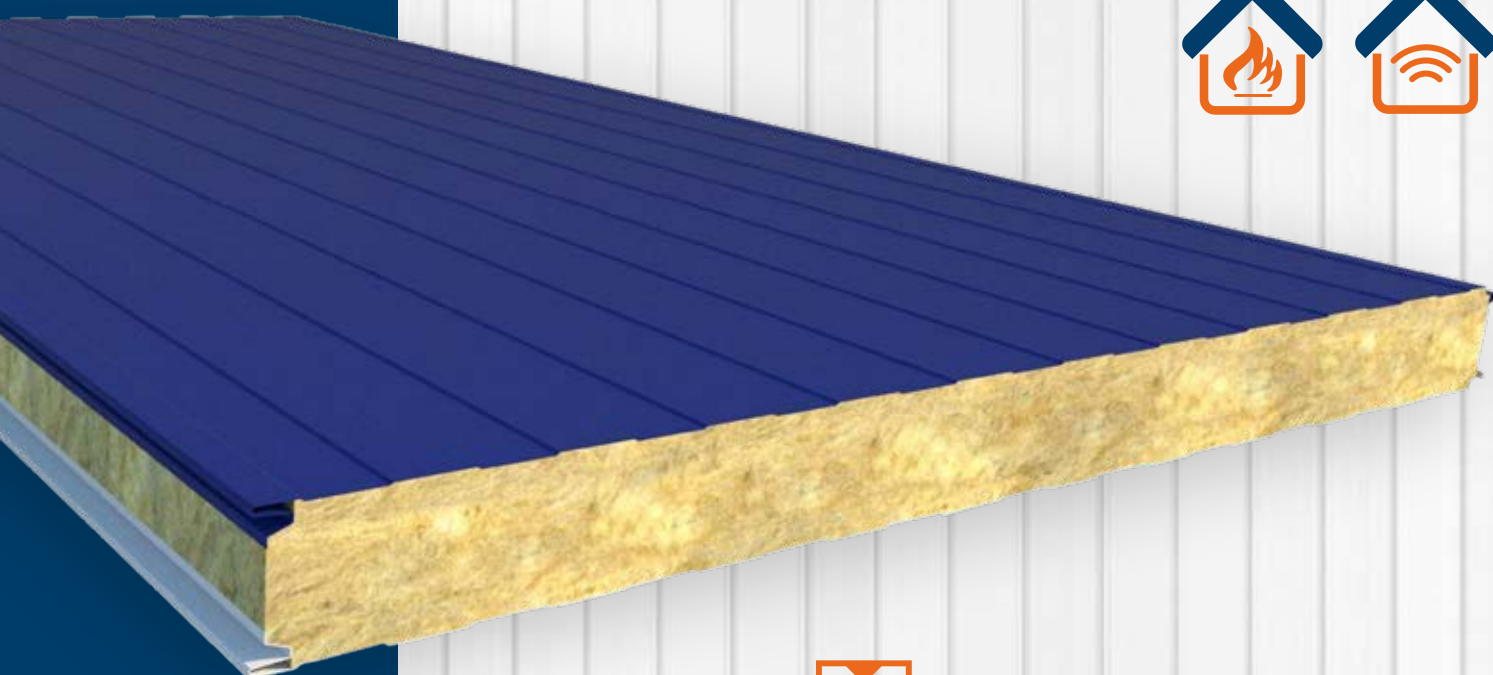




Produktdatenblatt  
und Gebrauchsanweisung

# MB FIRE-PRO WALL MB WALL SOUND

Wandpaneele aus Steinwolle  
Schallabsorbierende Wandpaneele



 **MARCEGAGLIA**  
**RWD**



#### ANGABENSCHREIBEN

Die in diesem Handbuch enthaltenen technischen Unterlagen und Vorschläge stellen den aktuellen Kenntnisstand des Unternehmens über die Eigenschaften und die Verwendung der Produkte dar und sollen die Arbeit der im Metallbau tätigen Installateure und Techniker durch nützliche Angaben und Anwendungsvorschläge unterstützen.

In Anbetracht der vielfältigen Einsatzmöglichkeiten und der eventuell externen Beeinflussungsfaktoren übernimmt das Unternehmen jedoch keine Haftung für mögliche Resultate. Es ist Aufgabe des Anwenders, sich zu vergewissern, dass das Produkt für die vorgesehene Verwendung geeignet ist, und er hat die Verantwortung für alle daraus resultierenden Schäden zu übernehmen.

Der Anwender ist außerdem verpflichtet, sich mit den für die Montage der Produkte erforderlichen Verfahren vertraut zu machen; dazu gehört die Erstellung von **Sicherheitsplänen** und es ist die aktuelle Version aller geltenden Vorschriften zu beachten, um gefährliche Situationen zu vermeiden.

Die in den **Belastbarkeitstabellen** angegebenen Werte sind das Ergebnis praktischer Tests, die in unseren Labors und Zertifizierungsinstituten durchgeführt wurden; es liegt jedoch in der Verantwortung des Planers, sie entsprechend der Anwendung zu überprüfen.

Für weitere Angaben oder Klarstellungen wenden Sie sich bitte an die technische Abteilung von Marcegaglia RWD über die auf der Rückseite stehenden Kontakte.

**Dieses Dokument wurde in italienischer Sprache verfasst und anschließend übersetzt, wobei versucht wurde, die Bedeutung der darin enthaltenen Informationen unverändert zu lassen. Bei Unstimmigkeiten zwischen den Sprachen verweisen wir auf das Datenblatt in italienischer Sprache.**

# INHALTSÜBERSICHT

<b>MB FIRE-PRO WALL und MB WALL SOUND</b> .....	<b>2</b>
Produkttypen .....	2
Art der Verbindung .....	4
Technische Daten .....	5
Metalldeckschichten .....	6
Schutz der Deckschichten .....	6
Gewicht der Paneele .....	6
Statische Eigenschaften .....	7
Verhalten im Brandfall .....	8
Schalltechnisches Verhalten .....	10
Wärmedehnung .....	12
Nützliche Angaben für die Planung .....	13
<b>Transport, Lagerung und Handhabung</b> .....	<b>14</b>
Transport und Standardzusammensetzung der Pakete .....	14
Normen Für Die Handhabung, Lagerung Und Montage Des Materials .....	15
<b>Montageanleitung</b> .....	<b>17</b>
Befestigungssysteme .....	17
Montage und Ausrüstung .....	18
Vertikale Montage .....	19
Horizontale Montage .....	20
<b>Lösungsbeispiele für den Zusammenbau von Wandpaneelen</b> .....	<b>21</b>
<b>Wartung und Entsorgung</b> .....	<b>24</b>
Ordentliche Wartung .....	24
Entsorgung .....	24
<b>Daten zur Sicherheit</b> .....	<b>25</b>

Weitergabe und Vervielfältigung dieses Dokuments sind verboten - Artikel 1175 und 2015 des italienischen Zivilgesetzbuchs. Zuwiderhandlungen werden gemäß Artikel 646 des italienischen Strafgesetzbuches geahndet.

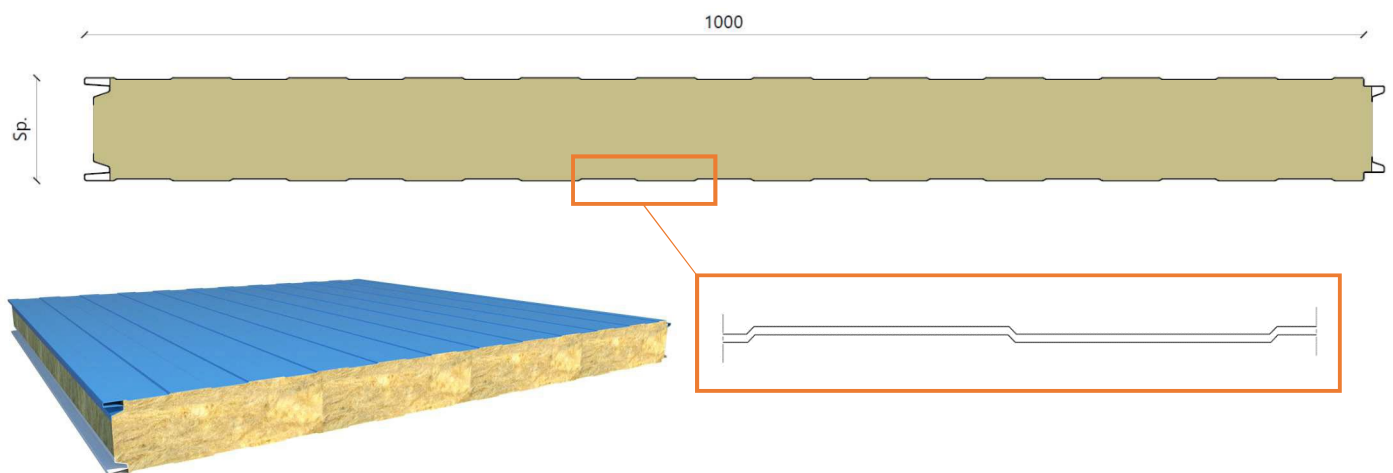
## MB FIRE-PRO WALL und MB WALL SOUND

MB FIRE-PRO WALL - Zweischalige Paneele für das Bauwesen mit zwei Metaldeckschichten und Dämmung aus Steinwolle mit orientierte Fasern; die Paneele werden zur Errichtung von Außen- und Innenwänden verwendet, wenn besondere Anforderungen an Brandverhalten und Feuerbeständigkeit gestellt werden.

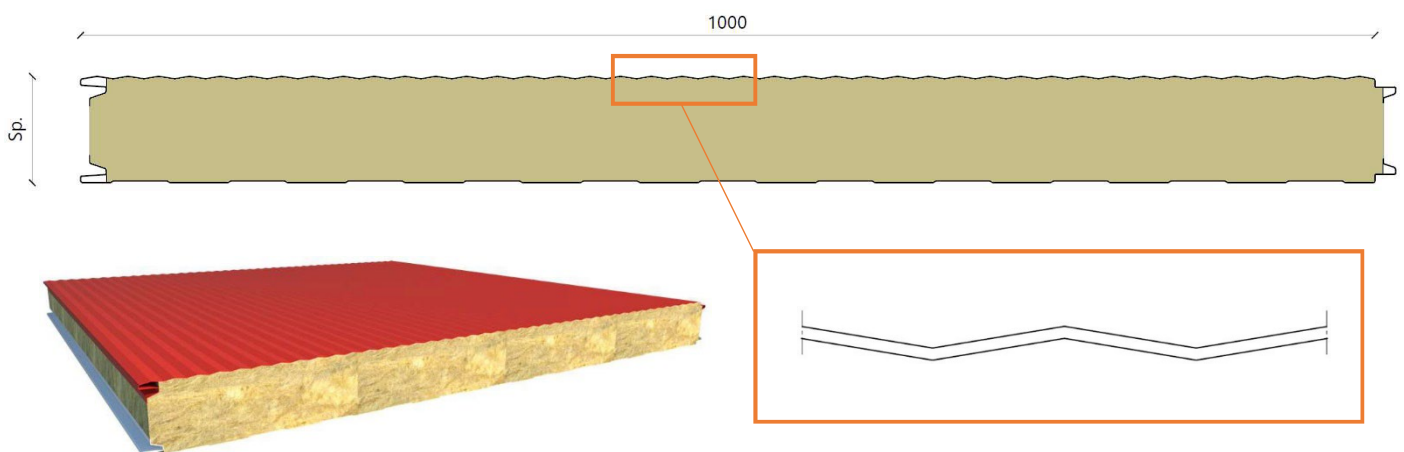
MB WALL SOUND - Zweischalige Paneele mit zwei Metaldeckschichten und Dämmung aus Steinwolle für das Bauwesen, wobei sich die Steinwolle durch orientierte Fasern auszeichnet; die Innenschale ist perforiert und die Paneele werden für Wände im Innenbereich verwendet, wenn hohe Dämmung und Schallabsorption gefragt sind.

### Produkttypen

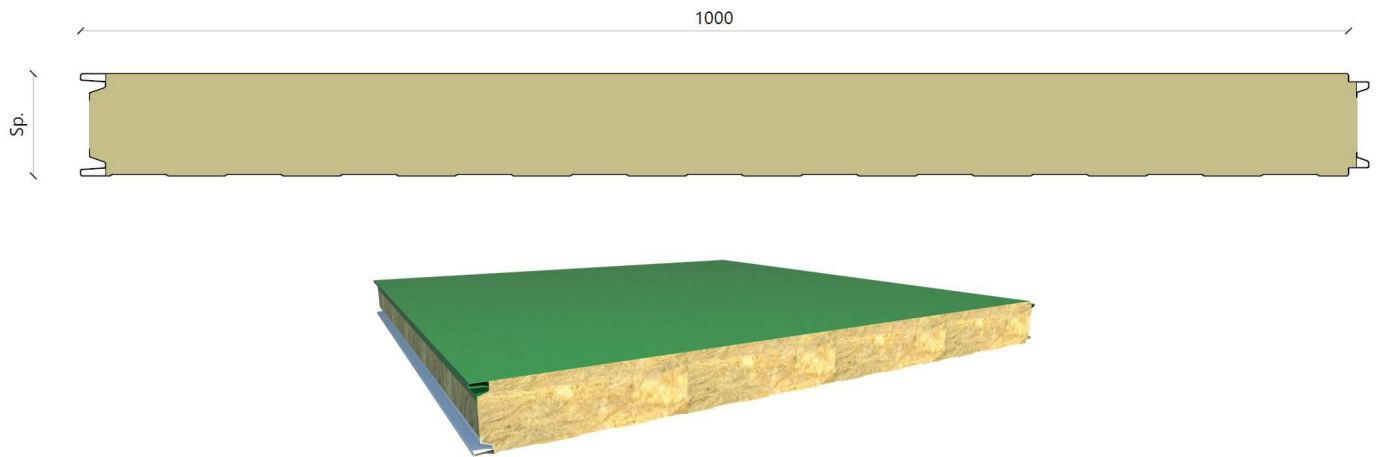
#### MB FIRE-PRO WALL mit liniertem Finish - MDD



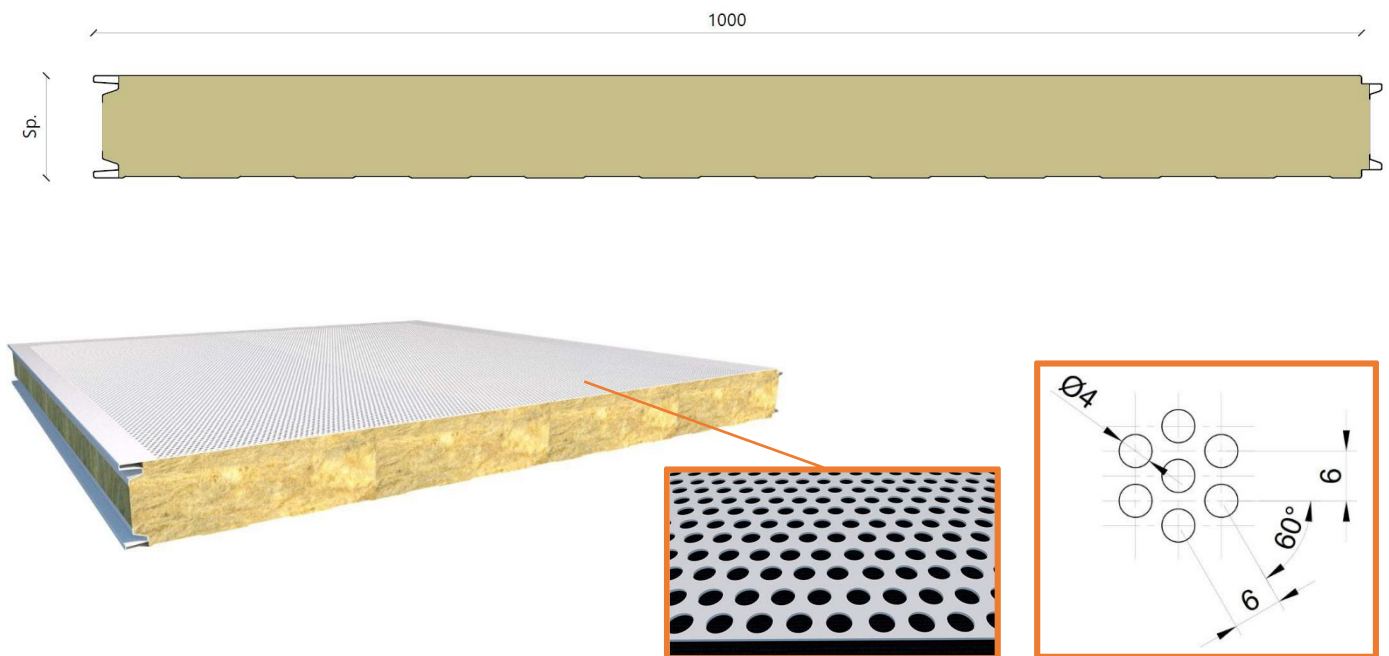
#### MB FIRE-PRO WALL mit Finish in Diamantoptik - MSD



## MB FIRE-PRO WALL mit glattem Finish - MDL

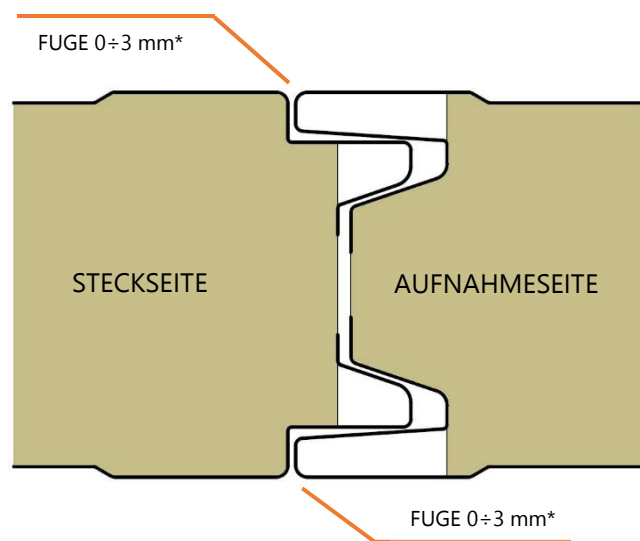
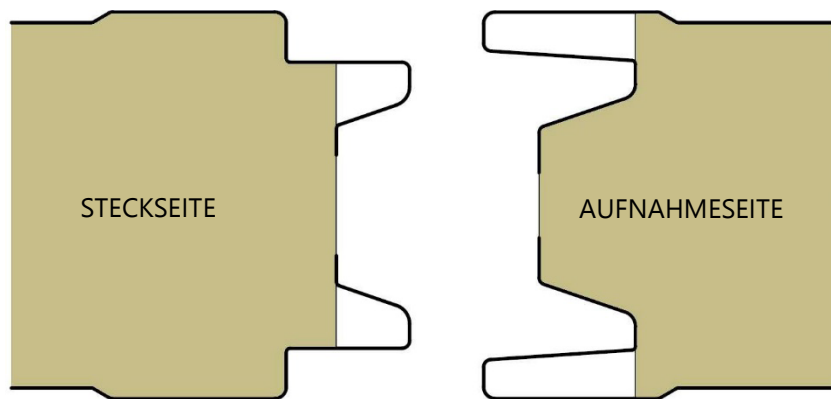


## MB WALL SOUND - FDL



Um die akustischen Eigenschaften zu verbessern, ist die metallische Deckschicht auf der Paneelinnenseite perforiert und weist 4mm große Löcher (R4T6) auf, die in einem Dreieck mit einem gegenseitigen Abstand von 6 mm angeordnet sind, um eine periodische Anordnung zu erzeugen.

## Art der Verbindung

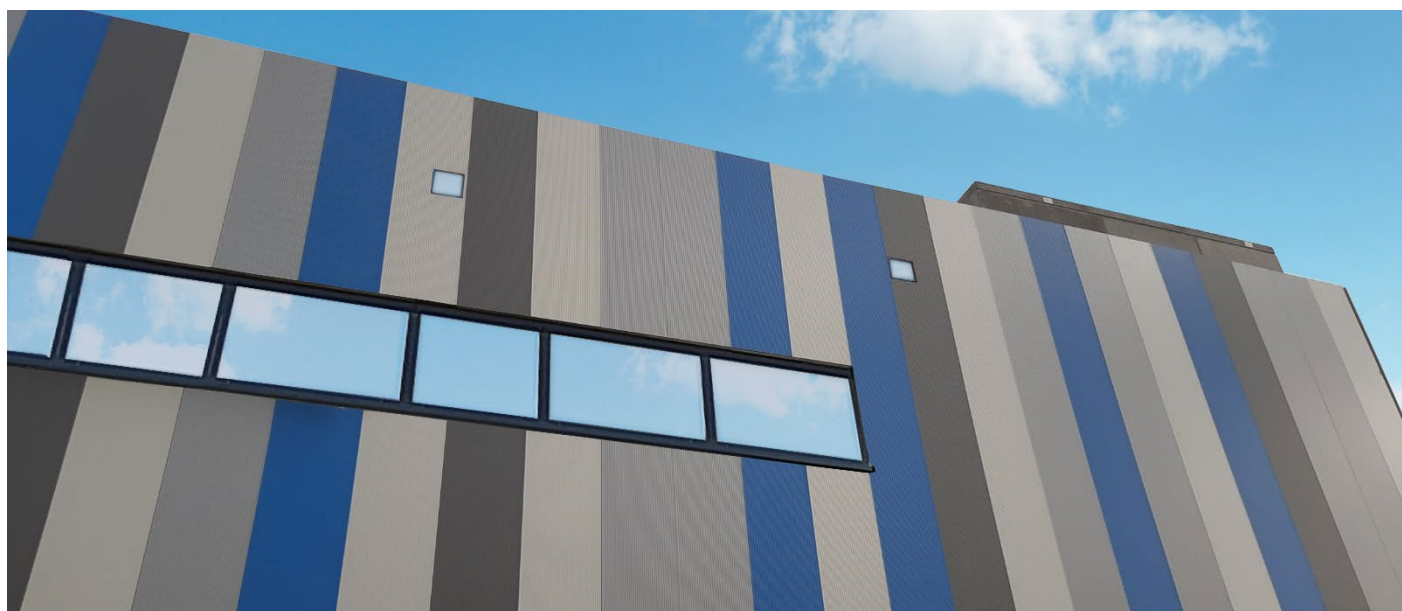


\* In der Produktionsphase kommen mehrere Maßvariablen zum Tragen, bei denen diese Fuge größer als der theoretische Wert sein kann und daher keinen Funktionsfehler des Produkts darstellt oder Gegenstand einer Nichtentsprechung ist.

Die von Marcegaglia RWD entworfene sichtbare Steck-Aufnahme-Verbindung sieht die Verwendung eines Systems zur Befestigung an der Metallstruktur vor (das in der Planungsphase festgelegt wurde), das entsprechend ausgewählte Schrauben beinhaltet.

## Technische Daten

	MB FIRE-PRO WALL	MB WALL SOUND
<b>Nutzbare Breite</b>	1000 mm	
<b>Länge</b>	Variabel je nach den baulichen Anforderungen in Bezug auf die Größe der zu errichtenden Wände. Maximale Produktionslänge 13,5 m. Grenzen für den Standardtransport 13,5 m.	
<b>Paneelstärke</b>	50 / 60 / 80 / 100 / 120 / 150 / 170 / 200	
<b>Dämmung</b>	Mineralische Steinwolle mit orientierten Fasern für maximale mechanische Festigkeit.	
Durchschnittliche Gesamtdichte	100 kg/m <sup>3</sup> ± 10%	
Wärmeleitfähigkeit λ	λ = 0,041 W/mK	
<b>Toleranzen</b> <i>Auszug aus UNI EN 14509</i>	<p>Paneelstärke: ± 2 mm bei ≤ 100 mm; ± 2% bei &gt; 100 mm</p> <p>Paneellänge: ± 5 mm bei L ≤ 3 m, ± 10 mm bei L &gt; 3 m</p> <p>Paneelbreite (Teilung): ± 3 mm</p> <p>Abweichung von der Geradheit: ≤ 1 mm pro Meter, ≤ 5 mm</p> <p>Abweichung von der Ebenheit: ≤ 1,5 mm für L &gt; 700 mm</p> <p>Abweichung von der Rechtwinkligkeit: ≤ 0,60 % der nominalen Paneelbreite</p>	
	Leichte Klebstoffaustritte aus den Löchern der perforierten metallischen Deckschicht werden als normal angesehen, da sie die Funktionstüchtigkeit des Paneels nicht beeinträchtigen.	





## Metaldeckschichten

Marcegaglia RWD realisiert Paneele mit den folgenden metallischen Deckschichten:

**Vorlackierter Stahl**, gemäß EN 10169 (Coil Coating) in Übereinstimmung mit den EURONORMEN:

- normale Fertigung:
  - mit MP3 Polyesterbeschichtung
- Sonderfertigung:
  - mit MP5 modifizierter Polyesterbeschichtung
  - mit MP10-Polyvinylidenfluorid-Beschichtung
  - mit MP20 Polyurethan/Polyamid-Beschichtung.

**Verzinkter kunststoffbeschichteter Stahl** EN 10346

**Unbehandeltes Aluminium**, vorlackiert EN 485-2, EN 573-3, EN 11396.

**NiRo-Stahl**, gemäß EN 1172, EN 1173, EN 1412.

## Schutz der Deckschichten

Um zu verhindern, dass die vorlackierten, metallischen Deckschichten während der Produktion und der anschließenden Handhabung der Paneele beschädigt werden, wird eine selbstklebende Polyethylenfolie verwendet, die während der Montage oder spätestens 30 Tage nach der Produktion der Paneele entfernt werden muss.

Bitte beachten, dass es nicht ratsam ist, die Paneele an einem Ort zu lagern, an dem sie längere Zeit der Sonne ausgesetzt sind.

Marcegaglia RWD rät dringend davon ab, Material ohne die selbstklebende Polyethylenfolie anzufordern und übernimmt keine Haftung für Schäden, sollte eine solche Anfrage gestellt werden.

## Gewicht der Paneele

Das angegebene Durchschnittsgewicht ist nur ein Richtwert.

### MB FIRE-PRO WALL

STAHL

Wandstärke Deckschichten [mm]		Gewicht pro Paneelstärke [kg/m <sup>2</sup> ]							
		50	60	80	100	120	150	170	200
0,60 / 0,60	kg/m <sup>2</sup>	14,55	15,50	17,40	19,30	21,20	24,05	26,00	28,80

### MB WALL SOUND

STAHL

Wandstärke Deckschichten [mm]		Gewicht pro Paneelstärke [kg/m <sup>2</sup> ]							
		50	60	80	100	120	150	170	200
0,60 / 0,60	kg/m <sup>2</sup>	12,90	13,85	15,75	17,65	19,55	22,40	24,30	27,15

## Wärmetransmission

Unabhängig von der Produktfamilie wird der U-Wert nach der EN 14509 berechnet.

Wandstärke Deckschichten [mm]		Wärmetransmission [W/m <sup>2</sup> K]							
		50	60	80	100	120	150	170	200
U (EN 14509)		0,79	0,66	0,49	0,39	0,33	0,26	0,23	0,20



## Statische Eigenschaften

Die in den folgenden Tabellen angegebenen Maximalabstände beziehen sich auf Platten, die einer verteilten Last ausgesetzt sind, die den Widerstand gegen die Einwirkung des Windes prüft, berücksichtigen jedoch nicht die thermischen Auswirkungen, die vom Planer berücksichtigt werden müssen. Es handelt sich also um Richtwerte, die nicht die Berechnungen eines qualifizierten Fachmanns ersetzen können, der diese Angaben unter Berücksichtigung der am Installationsort geltenden Normen überprüfen und bestätigen muss. Die Anzahl und Anordnung der Befestigungssysteme muss vom Planer festgelegt werden.

Übersetzt mit DeepL.com (kostenlose Version) Die in der Tabelle angegebenen mechanischen Leistungen gelten nur bei Windeinwirkung im Überdruck mit einer nutzbaren Mindestauflagebreite von 120 mm, daher muss die Wirkung von Druck-/Soglasten von Fall zu Fall beurteilt werden.

Für weitere Einzelheiten und Angaben wenden Sie sich bitte an die technische Abteilung von Marcegaglia RWD.

### MB FIRE-PRO WALL

Deckschichten 5+5	Gleichmäßig verteilte maximale positive Belastung [kg/m <sup>2</sup> ]								
	50	60	80	100	120	140	160	180	200
Paneelstärke [mm]	Maximaler Radstand [m]								
50	4,10	3,70	3,10	2,60	2,30	2,10	1,90	1,70	1,50
60	4,50	4,10	3,40	2,90	2,60	2,40	2,20	2,00	1,60
80	5,40	5,00	4,20	3,60	3,20	2,90	2,60	2,40	2,20
100	6,20	5,70	4,80	4,10	3,60	3,30	3,00	2,80	2,50
120	7,00	6,40	5,40	4,60	4,10	3,70	3,40	3,10	2,80
150	7,30	6,60	5,70	5,10	4,60	4,20	3,90	3,60	3,40
170	8,10	7,30	6,30	5,60	5,10	4,70	4,30	4,00	3,70
200	8,60	7,80	6,70	5,90	5,40	5,00	4,60	4,30	4,00

Deckschichten 6+6	Gleichmäßig verteilte maximale positive Belastung [kg/m <sup>2</sup> ]								
	50	60	80	100	120	140	160	180	200
Paneelstärke [mm]	Maximaler Radstand [m]								
50	4,50	4,00	3,30	2,70	2,40	2,20	2,00	1,80	1,60
60	4,90	4,50	3,60	3,10	2,70	2,45	2,25	2,10	1,70
80	5,60	5,20	4,40	3,70	3,30	3,00	2,70	2,50	2,30
100	6,50	5,90	5,00	4,30	3,80	3,40	3,10	2,90	2,70
120	7,20	6,60	5,60	4,80	4,20	3,80	3,50	3,20	3,00
150	7,60	6,90	5,90	5,30	4,80	4,40	4,10	3,80	3,50
170	8,40	7,60	6,60	5,90	5,30	4,90	4,50	4,20	3,90
200	8,90	8,10	7,00	6,20	5,60	5,20	4,80	4,50	4,10

### MB WALL SOUND ( gelochte innenseite)

Deckschichten 6+6	Gleichmäßig verteilte maximale positive Belastung [kg/m <sup>2</sup> ]								
	50	60	80	100	120	140	160	180	200
Paneelstärke [mm]	Maximaler Radstand [m]								
50	3,95	3,50	2,90	2,20	1,95	1,80	1,65	1,50	1,30
60	4,30	3,95	3,15	2,55	2,20	2,00	1,85	1,70	1,40
80	4,95	4,60	3,85	3,05	2,70	2,45	2,20	2,05	1,90
100	5,70	5,20	4,40	3,55	3,10	2,80	2,55	2,40	2,20
120	6,35	5,80	4,95	3,95	3,45	3,10	2,85	2,60	2,45
150	6,70	6,05	5,20	4,35	3,95	3,60	3,35	3,10	2,85
170	7,40	6,70	5,80	4,85	4,35	4,00	3,70	3,45	3,20
200	7,85	7,15	6,15	5,10	4,60	4,25	3,95	3,70	3,35

## Verhalten im Brandfall

### Brandverhalten

Gibt den Grad der Beteiligung eines Materials am Feuer an, dem es ausgesetzt ist.

Die europäische Norm **UNI EN 13501-1** aus dem Jahr 2009 regelt die Einstufung des Brandverhaltens von Bauprodukten und -elementen durch folgende Definition:

- 7 **Euroklassen**, die den Beitrag von Produkten zum Brand in aufsteigender Weise angeben, von Klasse A1 für nicht brennbare Produkte bis hin zu Klasse F für Produkte, die nicht geprüft oder klassifiziert sind.
- 3 Klassen für die **Rauchentwicklung**:
  - **s1** kein Rauch
  - **s2** geringe Rauchentwicklung
  - **s3** hohe Rauchentwicklung
- 3 **Tropfklassen**:
  - **d0** keine Präsenz entzündeter Partikel
  - **d1** schwaches Vorhandensein entzündeter Partikel
  - **d2** massive Präsenz entzündeter Partikel (Tropfen)

Die Paneele der Reihe MB FIRE-PRO WALL und MB WALL SOUND können unter bestimmten, mit der technischen und der Verkaufsabteilung abgestimmten Konfigurationsbedingungen die in den nachstehenden Tabellen angegebenen Brandverhaltenswerte erreichen. Nur unter diesen Bedingungen wird die Leistungserklärung ausgestellt.

MB FIRE-PRO WALL								
Paneelstärke [mm]	50	60	80	100	120	150	170	200
Deckschichtwerkstoff	Stahl							
Deckschicht-Mindeststärke	0,50 / 0,50							
Feuerwiderstandsklasse	A2 s1 d0							

MB WALL SOUND								
Paneelstärke [mm]	50	60	80	100	120	150	170	200
Deckschichtwerkstoff	Stahl							
Deckschicht-Mindeststärke	0,50 / 0,50							
Feuerwiderstandsklasse	A2 s1 d0							

## Feuerbeständigkeit

Sie bezieht sich auf die Fähigkeit eines Bauteils (Wand, Zwischendecke, Dachplatte), die folgenden Anforderungen für einen bestimmten Zeitraum unter bestimmten Temperatur- und Belastungsbedingungen zu erfüllen:

- **Mechanische Festigkeit (R)**: Fähigkeit des Bauteils, Belastungen während der Einwirkung eines Feuers zu widerstehen;
- **Dichtheit (E)**: Fähigkeit des Bauteils, keine Flammen, Dämpfe oder heißen Gase auf der nicht exponierten Seite durchzulassen oder zu erzeugen;
- **Wärmedämmung (I)**: Fähigkeit des Bauteils, die Wärmeübertragung bei Brandeinwirkung zu begrenzen.

Die drei genannten Anforderungen werden auf folgende Weise kombiniert: **REI / RE / EI / R**, gefolgt von einer Zahl, welche die **Feuerwiderstandsklasse** angibt (Zeit in Minuten, während welcher der Widerstand gewährleistet ist).

Die Paneele der Reihe MB FIRE-PRO WALL und MB WALL SOUND können unter bestimmten, mit der technischen und der Verkaufsabteilung abgestimmten Konfigurationsbedingungen die in den nachstehenden Tabellen angegebenen Brandverhaltensstufen erreichen. Nur unter diesen Bedingungen wird die Leistungserklärung ausgestellt.

MB FIRE-PRO WALL								
Paneelstärke [mm]	50	60	80	100	120	150	170	200
STAHL 0,60 / 0,60	EI 30	EI 30	EI 60	EI 120	EI 120	EI 120	EI 120	EI 120
STAHL 0,60 / 0,60	Extra Spannweite bis zu 7,5 m					EI 120	EI 120	EI 120

MB WALL SOUND								
Paneelstärke [mm]				100	120	150	170	200
STAHL 0,60 / 0,60				EI 60	EI 60	EI 60	EI 60	EI 60

Die Zertifizierung wurde mit 0,60-mm-Deckschichten erreicht und auf 0,50-mm-Deckschichten gemäß BS EN 15254-5 erweitert. Bitte beachten Sie, dass bei der Wahl der Wandstärke der Deckschichten alle (mechanischen und ästhetischen) Anforderungen berücksichtigt werden müssen, die das Paneel erfüllen muss.

Die in **GRÜN** gedruckten Abkürzungen geben den Grad des Feuerwiderstands an, der OHNE die Verwendung von Heftungen am Stoß erreicht werden kann.

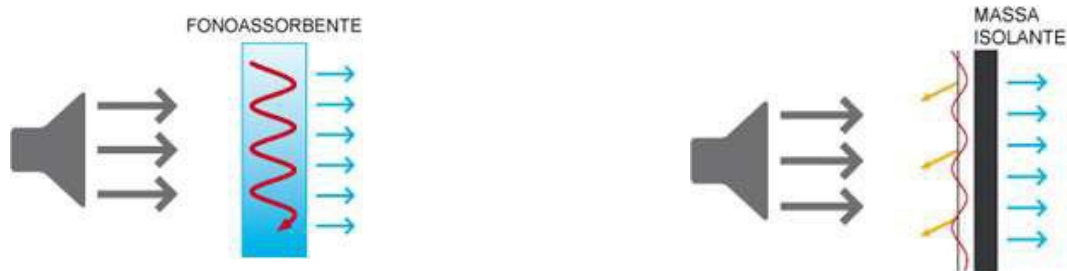
Die für die Platten der Reihe MB WALL SOUND angegebenen Leistungen gelten für Paneele, die so installiert werden, dass die perforierte Seite dem Feuer ausgesetzt ist.

Bitte beachten, dass das mechanische Leistungsprofil, die Feuerbeständigkeit und das Brandverhalten im Voraus angefragt und beim Kauf des Materials vereinbart werden müssen.

**Das gelieferte Produkt weist keinerlei Performance in puncto Brandverhalten auf, es sei denn, dies wird ausdrücklich verlangt.**

## Schalltechnisches Verhalten

Um das schalltechnische Verhalten von Marcegaglia RWD-Paneelen besser zu verstehen, muss man den Unterschied zwischen **schallabsorbierenden** und **schalldämmenden** Materialien kennen, da es sich um zwei völlig unterschiedliche Eigenschaften handelt.



### Schallabsorption (Schalldämpfung)

Die Haupteigenschaft eines **schallabsorbierenden** Materials besteht darin, dass es einen Teil der Schallenergie, die das Material durchdringt, in eine andere Energieform (Wärme, Schwingungen) umwandelt. Die Hauptaufgabe eines schallabsorbierenden Materials besteht darin, so wenig Schallenergie wie möglich zu reflektieren und so den Nachhall im Raum, in dem der Lärm erzeugt wird, zu verringern.

Folgende Parameter beschreiben die Absorptionseigenschaft eines akustischen Materials:

- Dichte
- Porosität
- Geometrie
- Steifigkeit der Struktur
- Montageabstand zur reflektierenden Oberfläche

Die Absorptionseigenschaften von Materialien werden durch den Schallabsorptionskoeffizienten  $\alpha_w$  quantifiziert, der als das Verhältnis der absorbierten Schallleistung zur einfallenden Schallleistung definiert ist. Der Wert  $\alpha$  gibt daher den Anteil der Schallenergie an, der von einem bestimmten Material absorbiert wird, und kann zwischen 0, wenn die gesamte einfallende Energie reflektiert wird, und 1, wenn die gesamte einfallende Energie absorbiert wird, variieren. Wenn also der Wert von  $\alpha$  0,7 beträgt, bedeutet dies, dass 70% der auf die Oberfläche des Materials auftreffenden Energie absorbiert wird.

Die Prinzipien, nach denen ein System Schallenergie absorbiert, sind vielfältig und werden im Allgemeinen in drei Klassen unterteilt:

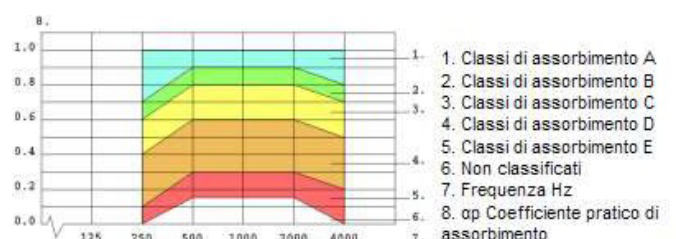
- Absorption durch Porosität;
- Absorption durch Hohlraumresonanz;
- Absorption durch Plattenresonanz.

Bei schallabsorbierenden Paneelen erfolgt die Absorption durch Hohlraumresonanz. Die Resonanzstrukturen bestehen aus Steinwollepaneelen (nicht poröses Material) mit zwei Metalldeckschichten, von denen eine perforiert ist. Die in den Löchern des Paneels enthaltene Luftmasse und das Luftvolumen im hinteren Hohlraum bilden ein mechanisches Masse-Feder-System, das als Resonator wirkt und eine beträchtliche Menge an Energie absorbieren kann.

Der bewertete Schallabsorptionsgrad  $\alpha_w$  ist in der Norm EN ISO 11654 definiert, in der auch die Absorptionsklassen A bis E festgelegt sind.

Schallabsorptionsgrad $\alpha_w$	Klasse
1,00 - 0,95 - 0,90	A
0,85 - 0,80	B
0,75 - 0,70 - 0,65 - 0,60	C
0,55 - 0,50 - 0,45 - 0,40 - 0,35 - 0,30	D
0,25 - 0,20 - 0,15	E
0,10 - 0,05 - 00	Nicht klassifiziert

Die Absorptionsklassen liefern nur einen allgemeinen Hinweis auf die Absorptionseigenschaften des Materials, da die  $\alpha_w$ -Werte mit einer Reihe von vorgegebenen Referenzkurven verglichen werden, deren Variationsbreite sehr groß ist.



## Schalldämmung

Die **Schalldämmung** (auch **Schallschutz** genannt) ist eine Technik, die darauf abzielt, die Übertragung von Schallenergie von einem Raum in einen anderen zu verhindern, indem eine physische Trennung zwischen den beiden Räumen geschaffen wird. Die Haupteigenschaft eines schalldämmenden Materials besteht also darin, die empfangene Schallenergie zu reflektieren, den Schalldruck zu dämpfen und dafür zu sorgen, dass die Wahrnehmung des Lärms zwischen zwei Räumen bzw. Umgebungen verringert oder beseitigt wird.

Die Schalldämmeigenschaften von Materialien werden durch das Schalldämmmaß **R<sub>w</sub>** quantifiziert, das in Dezibel (dB) angegeben wird. Je höher der R<sub>w</sub>-Wert ist, desto besser ist die Schalldämmung.

Die Wirksamkeit der Schalldämmung hängt von einer Reihe von Faktoren ab, wie z. B. dem verwendeten Trennmateriale (Steinwolle), dem tragenden Rahmen und der Montage des Paneels (um Schallbrücken zu vermeiden).

Für die Bewertung der Schalldämmung wird auf die Normen UNI EN ISO 717-1 und 10140-2 verwiesen, in denen die folgenden 3 Parameter berücksichtigt werden:

- das Schalldämmmaß R<sub>w</sub>;
- das Anpassungsspektrum bei hohen Frequenzen C (z. B. Rauschen, das durch Stereoanlagen und Fernseher erzeugt wird);
- das Anpassungsspektrum bei niedrigen Frequenzen Ctr (z. B. Verkehrslärm).

Die folgende Tabelle enthält Beispiele für Schallpegel, ausgedrückt in dB.

Beispiele für Schallpegel, ausgedrückt in dB		
1	Schalltoter Raum	10-20 dB
2	Raschelnde Blätter, Flüstern	30-40 dB
3	Gespräch mit leiser Stimme	40-50 dB
4	Häusliche Hintergrundgeräusche	50-60 dB
5	Gespräch in einem Abstand von 1 m	60 dB
6	Laute Stimmen, geräuschvolles Büro	70 dB
7	Lautes Fernsehen, Wecker	80 dB
8	Pkw mit geringem Hubraum bei 80 km/h	80 dB
9	Werkzeugmaschinen, Drehbänke, laute Fabrik	90 dB
10	Zug, Schleifmaschine	100 dB
11	Hupe	110 dB
12	Presslufthammer, Sirene	120 dB
13	Hydraulikpresse	130 dB
14	Startende Flugzeuge (Schmerzgrenze)	140 dB
15	Rakete in der Startphase	200 dB

## Akustische Leistung MB WALL SOUND

Die Marcegaglia-Paneele garantieren eine hohe Schallabsorptionsleistung über das gesamte akustische Frequenzspektrum; die in einem Hallraum gemäß der Norm UNI EN ISO 354 durchgeführten Tests haben eine Schallabsorptionsklasse von A ergeben.

Stärke [mm]	$\alpha_w$	Klasse
50	1,00	A
80	1,00	
100	1,00	
120	1,00	
150	0,95	

Hinsichtlich der Schalldämmung wurden die Paneele gemäß UNI EN ISO 717-1 und 10140-2 getestet und erhielten die in der nachstehenden Tabelle aufgeführten Absorptionsindizes.

Stärke [mm]	R <sub>w</sub> [dB]
50	33 (-2; -5)
80	33 (-1; -4)
100	34 (-2; -5)
120	36 (-1; -4)
150	34 (-2; -5)

## Akustische Leistung MB FIRE PRO WALL

Stärke [mm]	$\alpha_w$	Klasse
80	0,15	E
100	0,15	
120	0,15	

Stärke [mm]	R <sub>w</sub> [dB]
80	32 (-2; -5)
100	32 (-2; -5)
120	32 (-2; -4)

# Tipps und Ratschläge für die Anwendung

## Wärmedehnung

Aufgrund der Beschaffenheit der Materialien, aus denen sie bestehen, unterliegen zweischalige Dämmpaneele dem natürlichen Phänomen der Wärmedehnung, wenn die metallischen Deckschichten entsprechenden Temperaturschwankungen ausgesetzt sind.

Dieses Phänomen wirkt sich auf die Geradheit des Paneels aus und verursacht Krümmungen und Verformungen, welche die Funktionalität und das Erscheinungsbild beeinträchtigen können, wenn nicht die notwendigen Vorkehrungen getroffen werden.

Folgende Situationen können eine Verformung der Paneele bewirken:

- Signifikante Längen (z.B.  $\geq 5$  m)
- Hohe Sonneneinstrahlung
- Dunkle Medienfarben ( $R_G = 8-39$ , EN 14509:2013)
- Werkstoff der Deckschichten
- Wandstärke der Deckschichten

Nachstehend sind die Tabellen mit den linearen Wärmeausdehnungskoeffizienten je nach verwendetem Deckschichtwerkstoff aufgeführt.

Werkstoff	Linearer Wärmeausdehnungskoeffizient $\alpha$ [ $^{\circ}\text{C}^{-1}$ ]
Stahl	$12,0 \times 10^{-6}$
NiRo-Stahl AISI 304	$17,0 \times 10^{-6}$
Aluminium	$23,6 \times 10^{-6}$

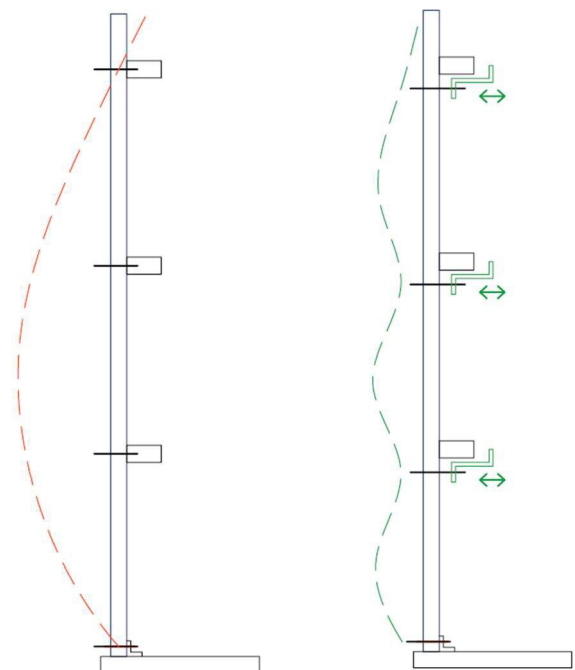
Farbe	Oberflächentemperatur [ $^{\circ}\text{C}$ ]	
	Minimum	Maximum
Sehr hell ( $R_G = 75-90$ )	-20	+55
Hell ( $R_G = 40-74$ )	-20	+65
Dunkel ( $R_G = 8-39$ )	-20	+80

Das System muss die lineare Ausdehnung der Deckschicht aufgrund der hohen Oberflächentemperaturen auffangen können.

Wiederholte Temperaturunterschiede über kurze Zeiträume, wie Tag/Nacht oder Frost/Tau, verursachen Spannungen in den Deckschichten, die zu Wellen, Unebenheiten und in einigen Fällen sogar zu Faltenbildung führen können.

Marcegaglia RWD empfiehlt:

- Berücksichtigen Sie bei der Planung und Auswahl der Paneele die ausdehnungsbedingte Verformung der Materialien.
- Segmentierung der Panels
- Vermeiden Sie dunkle Farben, vor allem bei sehr langen Paneelen.
- Wählen Sie die Wandstärke bei den metallischen Deckschichten entsprechend der Verwendung und den berechneten Verformungen aus.
- Ziehen Sie geeignete Befestigungssysteme in Betracht, um die Ausdehnung zu kompensieren.



Wäre das Panel nur an den Enden eingespannt, käme es zu einer Krümmung aufgrund der Wärmeausdehnung, wie in der Abbildung rot dargestellt. Normalerweise führen die für die Paneele verwendeten Befestigungssysteme zu einer Krümmung, die der in grün dargestellten ähnelt.

Es sollte daher geprüft werden, ob es notwendig ist, „bewegliche“ Verbindungselemente zu verwenden, die Spannungen aufgrund von Dehnungen ausgleichen können

## Nützliche Angaben für die Planung

Marcegaglia RWD weist darauf hin, dass es notwendig ist, eine tragende Struktur zu planen, die in der Lage ist, die von außen einwirkenden Spannungen aufzunehmen, um die grundlegende Funktionalität der Paneele nicht durch übermäßige und dauerhafte Verformung zu gefährden.

Die folgenden Umgebungsbedingungen müssen bei der Planung und Auswahl der Paneele berücksichtigt werden:

- **Thermische Belastung:** sie kann zu erheblichen Verformungen der Paneele führen und hängt hauptsächlich von der Exposition des Gebäudes und der Farbe der äußeren Metalldeckschicht ab.
- **Windeinwirkung:** übt eine Druckbelastung auf die freiliegenden Flächen des Paneels aus, die von der Windgeschwindigkeit abhängt, die je nach Klimazone variiert, in der die Installation erfolgt. Die Art und Anzahl der Befestigungspunkte müssen entsprechend der Intensität der beschriebenen Windeinwirkung festgelegt werden.
- **Aggressivität der Atmosphäre:** es ist notwendig, die richtige Beschichtung für die Deckschichten zu wählen, je nach Umgebung, in der die Paneele installiert werden sollen (in Meeresnähe, in Industrie-, städtischen oder ländlichen Gebieten), da einige Umgebungen besonders aggressiv sind, was die Korrosion der Paneeloberflächen betrifft.

Es ist zu bedenken, dass die Beschaffenheit der Metallverkleidung bei Sonneneinstrahlung dazu führt, dass die Außenfläche des Paneels sehr hohe Temperaturen erreichen kann (80÷90 °C), was eventuell zur Krümmung und Faltenbildung des Blechs führen kann. Um das Auftreten dieser Phänomene in Grenzen zu halten, empfiehlt Marcegaglia RWD, die Farben, Längen und Wandstärken der metallischen Deckschichten so zu wählen, dass die in der Installationsumgebung herrschenden Einflüsse berücksichtigt werden, d.h. vorzugsweise helle Farben, begrenzte Längen und Deckschichten mit einer Mindeststärke von 0,60 mm.

Wird die Verwendung von Paneelen mit Innen- und Außenschale aus unterschiedlichen Werkstoffen in Betracht gezogen, so müssen mögliche Verformungen aufgrund unterschiedlicher Wärmeausdehnungskoeffizienten berücksichtigt werden.

Unter bestimmten Umgebungsbedingungen kann sich auf den Innenflächen der Paneele Kondenswasser bilden, das in das Gebäudeinnere tropft; wenn diesem Phänomen nicht in ausreichend kurzer Zeit entgegengewirkt wird, kann es den natürlichen Verfall von Lackierung und Deckschicht begünstigen. Marcegaglia RWD empfiehlt deshalb, das beschriebene Phänomen bereits in der Planungsphase zu berücksichtigen und gegebenenfalls eine thermohygro-metrische Prüfung durchzuführen, um die beste Lösung zu wählen.

## Verwendung der Paneele in der Montagephase

Bei der Montage, insbesondere bei der Entnahme der Paneele aus dem Bündel, ist besonders auf die Erwärmung der freiliegenden Oberfläche durch die Sonneneinstrahlung zu achten. Diese Strahlung führt dazu, dass sich das Paneel verbiegt, was die Montage, das Zusammenfügen der Paneele und ihre Befestigung an der geradlinigen Gebäudestruktur erschwert. Marcegaglia RWD empfiehlt daher, eine direkte Sonneneinstrahlung bei dem gerade verwendeten Bündel zu vermeiden, indem es entweder in einem schattigen Bereich platziert wird oder indem das erste Paneel während der Installationsphase beschattet wird.

Um Unterschiede in der Ästhetik und ein unregelmäßiges Erscheinungsbild bei den angebrachten Paneelen zu vermeiden, empfiehlt es sich, auf die Produktionschargen und die vereinbarten Baustellenchargen zu achten, da aufgrund der industriellen Produktion kaum wahrnehmbare Differenzen zwischen den Coils unvermeidbar sind. In Ermangelung solcher Hinweise ist es ratsam, die Paneele unter Befolgung der Nummerierung der produzierten Pakete zu montieren, um homogene Chargen zu verwenden.

Aus produktions- und montagetechnischen Gründen ist zu beachten, dass Sandwichpaneele unabhängig von ihrer Symmetrie aufgrund der Geometrie der Produktfamilie, immer eine Seite für den Außenbereich und eine Seite für den Innenbereich aufweisen. Es wird daher empfohlen, bei der Beurteilung der richtigen Verlegungsseite mit höchster Sorgfalt vorzugehen.

Marcegaglia RWD empfiehlt außerdem, im Voraus Reservepaneele einzuplanen (etwa 5% mehr als die Gesamtmenge), um eventuell fehlendes Material aufgrund von Beschädigungen bei der Handhabung und Montage auszugleichen.

## WICHTIG

Wenn dasselbe Produkt in einer anderen Konfiguration eingesetzt wird, können sich auch die technischen Merkmale und die Verwendungsmethoden ändern. Marcegaglia RWD empfiehlt daher, die Eignung der Konfiguration und eventuelle Gegenanzeigen mit der technischen und der Verkaufsabteilung zu überprüfen.

Marcegaglia RWD weist darauf hin, dass Paneele aus Steinwolle ein beträchtliches Gewicht haben, das bei der Handhabung und Montage berücksichtigt und bewertet werden muss. Es sollten angemessene Hebe- und Transportmittel eingeplant und geeignete Handlingvorrichtungen verwendet werden, um ein Höchstmaß an Sicherheit für die Arbeiter, das Bauwerk und die Paneele selbst zu gewährleisten.



# Transport, Lagerung und Handhabung

## Transport und Standardzusammensetzung der Pakete

Die Paneele werden in horizontaler Lage so verpackt geliefert, dass sie entweder mit Hebegurten oder mit Gabelstaplergabeln angehoben werden können.

Die Standardanzahl der in einer Verpackung enthaltenen Paneele variiert je nach Paneelegröße und -stärke (siehe Tabelle).

Vor dem Abladen und dem Weiterbefördern ist es ratsam, das Gewicht jedes Stapels (das je nach Länge der Paneele variiert) zu überprüfen und ein Hebemittel mit geeigneter Kapazität zu wählen.

**Die Handhabung von Lasten und Materialien auf der Baustelle muss stets unter Einhaltung der geltenden Sicherheitsvorschriften und unter Verwendung der entsprechenden persönlichen Schutzausrüstung erfolgen.**

Stärke	Paneele/Paket	Pakethöhe (einschließlich Spitzen)
mm		mm
50	14	786
60	12	806
80	9	806
100	7	786
120	6	806
150	5	836
170	4	766
200	3	686



# Normen Für Die Handhabung, Lagerung Und Montage Des Materials

Bei der Handhabung, Lagerung und Montage des Materials sind folgende Vorkehrungen zu treffen:

- **Schutz der Oberfläche vor Abrieb**, insbesondere bei der Handhabung;
- **Schutz vor stehendem Wasser oder kondensierender Feuchtigkeit**, die zu einer „Blasenbildung“ führen könnte;
- **Schutz** der Elemente, auf denen das Gewicht des gesamten Bündels oder der gestapelten Bündel ruht, **gegen bleibende Verformung**.

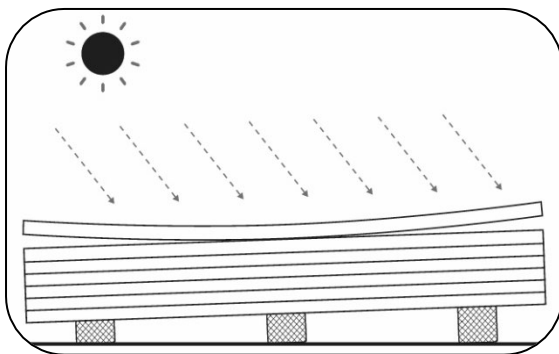
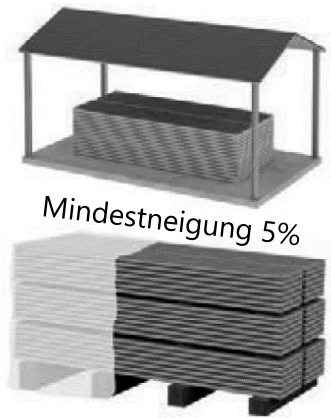
Die besten Lagerungsbedingungen für die Bündel bietet ein **geschlossener Raum, der leicht belüftet, feuchtigkeits- und staubfrei** ist. In jedem Fall muss ein geeigneter, stabiler Untergrund vorhanden sein, der keine Staunässe zulässt (**leichtes Gefälle, mindestens 5%**).

Wenn die Montage nicht bald nach der Lagerung erfolgt, empfiehlt es sich, die Bündel mit Schutzplanen abzudecken, die sowohl im Hinblick auf die Wasserdichtigkeit als auch auf die innere Belüftung dafür geeignet sind.

Im Allgemeinen ist es vorzuziehen, die Bündel nicht übereinander anzuordnen; wenn man dies jedoch für möglich hält, dürfen **maximal drei Bündel übereinander gelegt** werden.

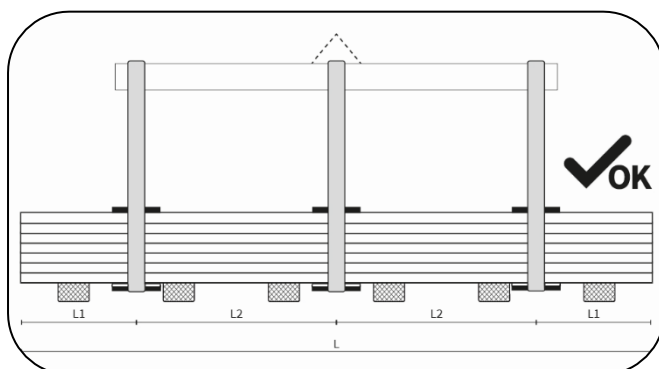
Die Bündel dürfen nicht in der Nähe von Arbeitsbereichen abgestellt werden (z. B. Bearbeitung von Metallen, Sandstrahlen, Lackieren, Schweißen usw.) oder in Bereichen, in denen die Durchfahrt oder das Abstellen von Betriebsfahrzeugen Schäden verursachen kann (Stöße, Spritzer, Abgase usw.).

Ist das Material **mit einer Schutzfolie überzogen**, so muss diese bei der Montage vollständig entfernt werden, jedoch **vorzugsweise innerhalb von 15 Tagen, spätestens jedoch innerhalb von 30 Tagen ab dem Datum der „Mitteilung Ware abholbereit“** und unter der Voraussetzung, dass die Packstücke an einem schattigen, überdachten, belüfteten und vor jeglicher Witterung geschützten Ort gelagert werden. Wenn das Material **ohne Schutzfolie** auf der lackierten Deckschicht bestellt, hergestellt und geliefert wird, muss **sehr sorgfältig vorgegangen werden, um Beschädigungen bei der Handhabung und Montage zu vermeiden**.



Um die ursprüngliche Performance des Produkts zu erhalten, empfiehlt es sich, das Material in Übereinstimmung mit diesen Normen **nicht länger als sechs Monate ununterbrochen in einer geschlossenen und belüfteten Umgebung zu lagern**, während eine Lagerung im **Freien zwei Wochen nicht überschreiten sollte**. Das Material sollte **immer vor direkter Sonneneinstrahlung geschützt** werden, da diese sonst zu einer Verschlechterung führen kann. Da sich die Paneele bei Sonneneinstrahlung wölben und die Montage dadurch erschwert wird, empfiehlt es sich, das bei der Montage in Gebrauch befindliche Bündel im Schatten zu lassen.

Beim **Transport in Containern** müssen die Produkte **innerhalb von 15 Tagen nach dem Versanddatum aus dem Container herausgenommen werden**, um eine Beeinträchtigung der vorlackierten Metalldeckschichten aufgrund der hohen Feuchtigkeitskonzentration zu vermeiden, die sich über einen langen Zeitraum im geschlossenen Container ansammeln kann.

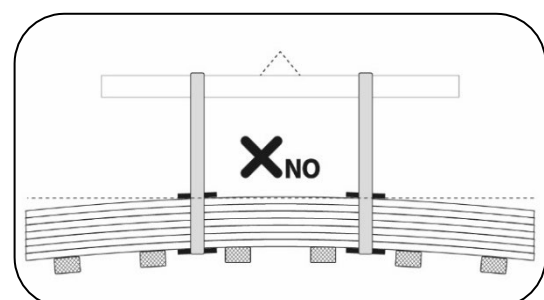
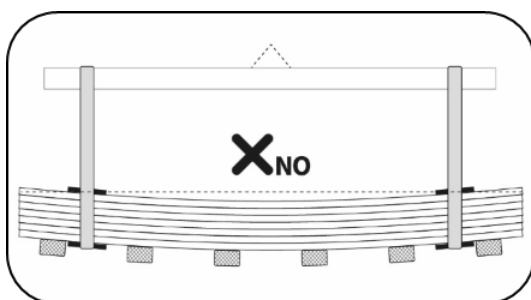


Bei der Handhabung müssen die Bündel immer an mindestens zwei Punkten angeseilt werden, deren Abstand zueinander mindestens die Hälfte der Bündellänge beträgt.

Das Anheben sollte vorzugsweise mit **gewebten Gurten aus synthetischen Fasern** (Nylon) mit einer Breite von mindestens 10 cm erfolgen, damit sich die Last auf dem Gurt verteilt und keine Verformung verursacht wird.

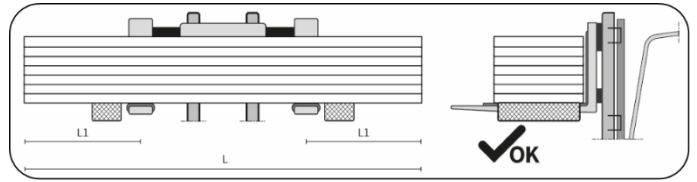
Unter und über dem Bündel müssen spezielle **Abstandshalter** verwendet werden, die aus stabilen flachen Elementen aus Holz oder starrem Kunststoff bestehen und durch weiches Material geschützt sind, um einen direkten Kontakt mit den Gurten und eine Beschädigung der Paneele im Bündel zu verhindern.

Ein falsches Ergreifen der Bündel, wie z. B. die Verwendung falscher und/oder falsch dimensionierter Greifmittel oder die Nichtbeachtung der richtigen Abstände der Greifpunkte, kann zu Veränderungen und damit zu Beschädigungen der Paneele im Bündel führen.

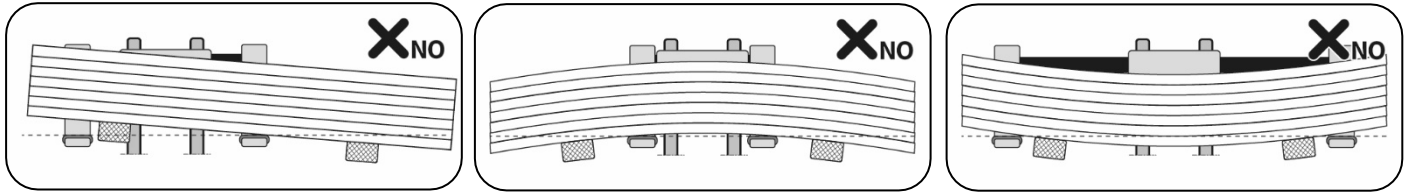


In Ermangelung eines Hehebügels kann das Abladen in einigen Fällen auch mit geeigneten **Gabelstaplern** erfolgen.

Um eine Beschädigung des Paneels oder gar den Bruch des Bündels zu vermeiden, muss das Hebezeug einen Abstand zwischen den Gabeln und eine Gabelbreite haben, **die der Länge des Bündels**, seinem **Gewicht** und der **Paneelstärke** gerecht wird, da all diese Parameter Einfluss auf die Durchbiegung des Bündels haben.

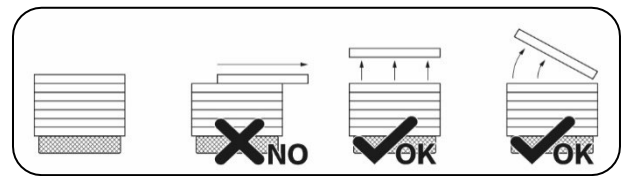


Wenn das Bündel nicht ausgeglichen angehoben wird und die richtigen Greifpunkte nicht berücksichtigt werden, besteht die Gefahr, dass das Bündel herunterfällt oder die Paneele verformt und beschädigt werden.



Die Handhabung der Paneele auf der Baustelle muss mit **geeigneten Hebeseystemen** erfolgen, die **angemessen ausgelegt und dimensioniert** sind, um das Material bei der Montage nicht zu beschädigen.

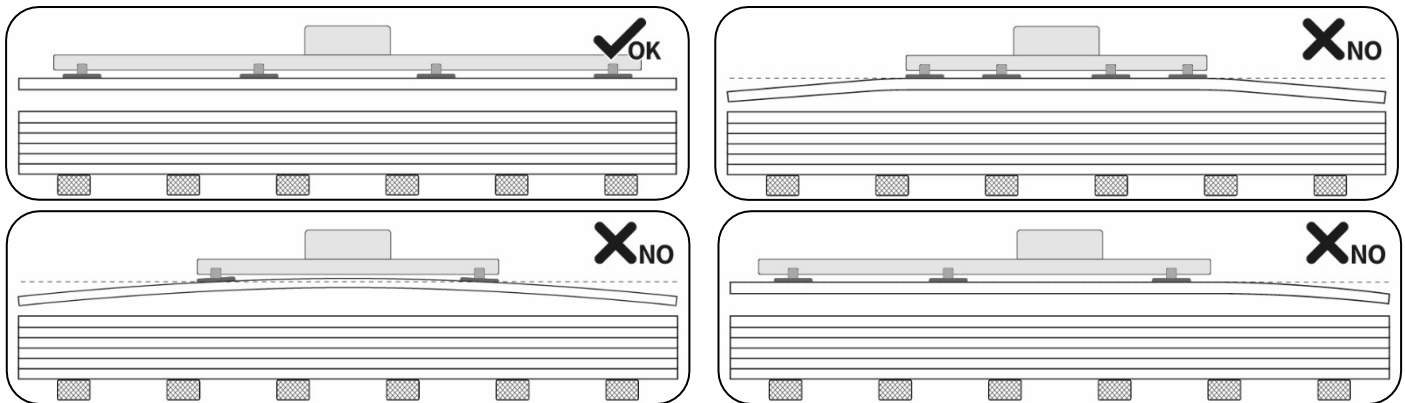
Die **manuelle Handhabung** des einzelnen Paneels muss immer durch Anheben des Paneels selbst erfolgen, **ohne** dies über das darunter befindliche Paneel **zu ziehen** bzw. schleifen zu lassen, und gegebenenfalls durch Drehen an der Seite des Stapels, wobei darauf zu achten ist, dass die Längsfuge des Paneels nicht beschädigt wird; der Transport, wenn er von Hand erfolgt, muss je nach Länge von mindestens zwei Personen durchgeführt werden.



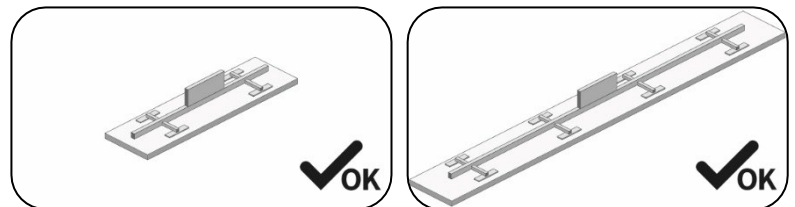
Gegebenenfalls ist es je nach Größe und Gewicht des einzelnen Paneels ratsam, geeignete mechanische Hebevorrichtungen vorzusehen, wie z. B. **Sauggreifer** oder Systeme mit speziellen **Greifern/Backen**.

Wenn Sauggreifsysteme verwendet werden, muss **eine angemessene Verteilung und Anzahl von Saugern** im Verhältnis zur Fläche und zum Gewicht des Paneels vorgesehen werden; das System muss mit Saugern ausgestattet sein, die für das Anheben von Sandwichpaneelen geeignet sind, z. B. mit der Möglichkeit, **spezielle Pads** in die Sauger einzufügen, um **ein Ablösen der metallischen Deckschicht zu vermeiden**. Eine eventuell auf der metallischen Deckschicht vorhandene Schutzfolie muss vor dem Anbringen der Sauggreifer zumindest im betroffenen Bereich entfernt werden.

Die Untersuchung und Analyse der zu verwendenden Sauggreifsysteme ist von entscheidender Bedeutung, um eine Beschädigung der Paneele zu vermeiden. Es ist empfehlenswert, sich bei der Einplanung einer geeigneten Lösung auch mit den Lieferanten der Systeme zu beraten, da diese Experten auf diesem Gebiet sind. **Wenn das Hebeseystem ungeeignet ist, können sich die Paneele krümmen und brechen.**



Nachfolgend werden beispielhaft zwei konzeptionelle Lösungen für korrekte Sauggreifsysteme aufgeführt, bei denen die Sauger entsprechend der Paneellänge verteilt sind.



Die Installation der Paneele muss von qualifiziertem Personal durchgeführt werden, das mit den Regeln der guten Praxis vertraut ist. Gebrauchsanweisungen finden Sie in den Produkthandbüchern, die Sie von unserer Website [www.marcegagliabuildtech.it](http://www.marcegagliabuildtech.it) unter „Kataloge und Handbücher“ herunterladen können. Die Ausrüstung des Personals, insbesondere die PSA, muss so beschaffen sein, dass die Sicherheit des Arbeiters gewährleistet ist und die Paneele bei der Handhabung und Montage nicht beschädigt werden.

**GARANTIE: Die Nichteinhaltung dieser Mindestanforderungen entbindet Marcegaglia RWD von jeglicher Haftung für Schäden an den Produkten und hat den Verfall der in den Verkaufsbedingungen vorgesehenen Garantie zur Folge.**

# Montageanleitung

## Befestigungssysteme

Das für das Projekt am besten geeignete Befestigungssystem sollte je nach Art der Montage unter Berücksichtigung der tragenden (Metallbau) Strukturen bestimmt werden, um Sicherheit, Stabilität und Dichtheit zu gewährleisten.

Die Befestigungselemente müssen den dynamischen Kräften der Beanspruchungen standhalten, denen die Dämmpaneele ausgesetzt sind (Temperaturschwankungen, Windlast, Trittbelastung usw.) und die mechanisch dichte Verbindung, Tragfähigkeit und Dämmung gewährleisten.

Die Anzahl und Positionierung der Befestigungspunkte hängen von der Konstruktion und einer Reihe von Variablen ab, wie z. B. den örtlichen Windverhältnissen, den Abständen von Dachpfetten und Verstrebungen und der Höhe des Gebäudes.

Es gibt zwei Arten der Befestigung:

- **Strukturelle Hauptverankerungen**

Sie befestigen das Wandpaneel an der Tragkonstruktion und gewährleisten Verankerung, mechanische Festigkeit und Tragfähigkeit.

- **Heftungen**

Sie haben keine strukturelle Funktion, sondern dienen der Befestigung der Spenglerarbeiten, der metallischen Abschlusselemente und der Paneelbleche untereinander.

Das Befestigungsmaterial wird unterteilt in:

- **Selbstschneidende Schrauben mit Doppelgewinde (A)**

Sie können nach der Vorbereitung des Lochs im Paneel und auf der Pfette der Unterkonstruktion angebracht werden.

- **Bohrschrauben mit Doppelgewinde (B)**

Sie können direkt angebracht werden, ohne dass Löcher gebohrt werden müssen, nur mit einem Akkuschauber.

- **Heftschrauben (C)**

Sie sind kleiner und werden für die Befestigung von Blechelementen verwendet.



# Montage und Ausrüstung

Vorbereitende Arbeiten:

- Die Projektunterlagen prüfen und sich an die jeweiligen Vorschriften halten.
- Überprüfen, ob die Tragkonstruktion richtig positioniert ist, nicht verformt oder falsch ausgerichtet ist und vollständig mit dem Rest der Konstruktion verbunden ist.
- Sich vergewissern, dass es in dem Bereich, in dem das Material bewegt wird, nicht zu Interferenzen mit Freileitungen kommt.
- Geeignete Unfallverhütungsmaßnahmen gemäß den geltenden Vorschriften für Arbeiten in der Höhe treffen.
- Sicherstellen, dass alle Arbeitnehmer, die in der Höhe arbeiten, mit geeigneter persönlicher Schutzausrüstung gemäß den geltenden Vorschriften ausgestattet sind.
- Alle elektrischen Versorgungsleitungen für die verwendeten Geräte gemäß den geltenden Vorschriften vorbereiten.
- Alle Schutzfolien entfernen, die auf den vorlackierten Blechen über die gesamte Paneellänge angebracht sind.

## Montageausrüstung

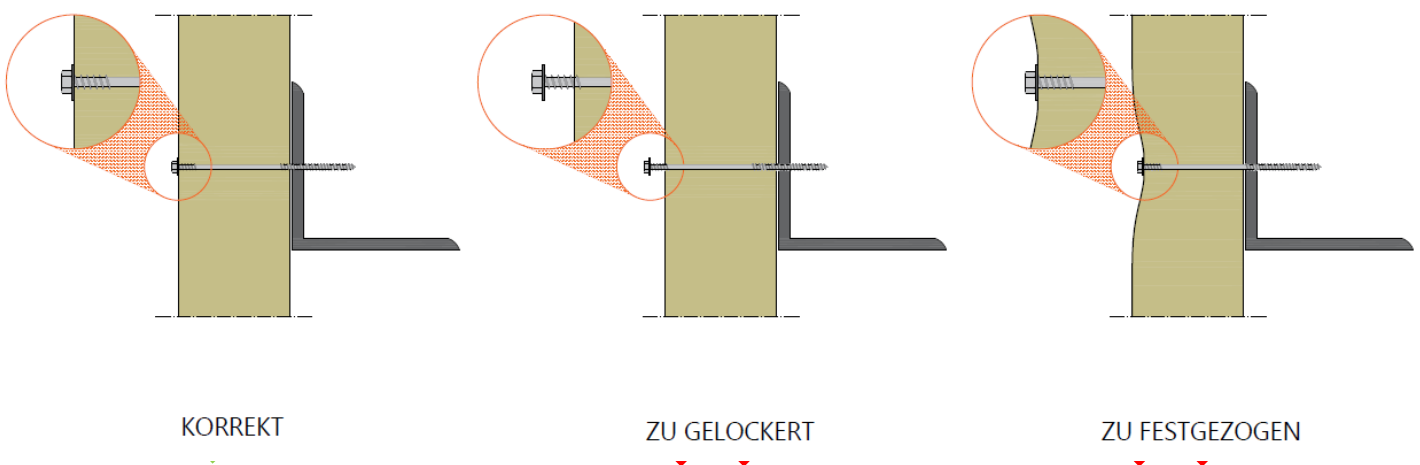
Für die Montage von Dämmpaneelen müssen geeignete, gut gewartete Werkzeuge und Geräte verwendet werden.

### Anheben mit Sauggreifsystemen

Wenn man zum Anheben ein Sauggreifsystem in Betracht zieht, muss man die Oberfläche der Sauggreifer angemessen dimensionieren und die richtige Anzahl von Greifpunkten entsprechend der Länge, der Stärke und somit dem Gewicht der Paneele festlegen. Ein unzureichend konzipiertes Sauggreifsystem kann zu einer Verformung des Paneels und zur Ablösung des Blechs von der Dämmschicht führen.

### Anziehen der Schrauben

Um die korrekte ästhetische und funktionelle Leistung des Produkts zu gewährleisten, ist es wichtig, dass bei der Montage das richtige Anzugsdrehmoment auf die Schrauben angewendet wird. Wir empfehlen daher, wie in der Zeichnung unten dargestellt ist.

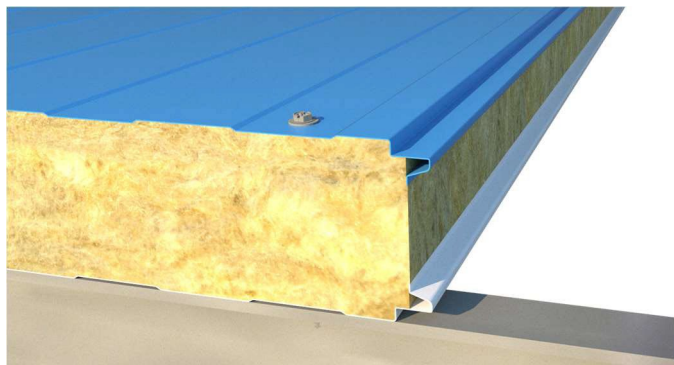




## Vertikale Montage

Nach dem Verlegen des Anschlussstreifens, der horizontal am Bauwerk befestigt wird, den Arbeitsplänen den Ausgangspunkt für die Anbringung des ersten Paneels entnehmen.

Es ist ratsam, die Paneele in der vorherrschenden Windrichtung zu verlegen, wobei die Zunge in die Richtung zeigt, woher die Winde kommen.



← Windrichtung

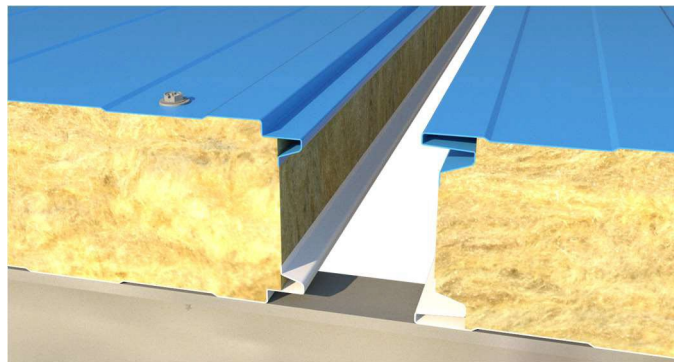
Bei der Montage darauf achten, dass die Platte genau senkrecht steht, und diese mit Zangen oder provisorischen Klammern in Position fixieren.

Das Paneel mit den entsprechenden Schrauben an den Wandträgern befestigen.

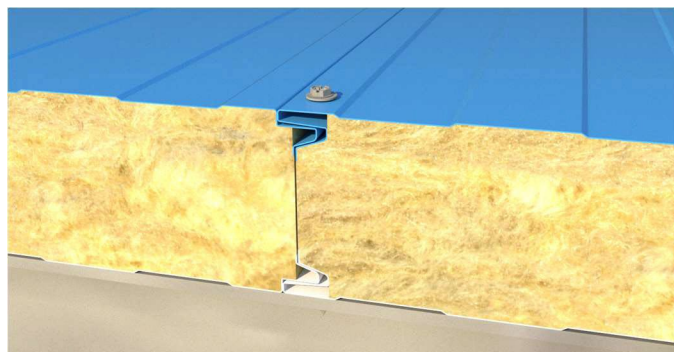
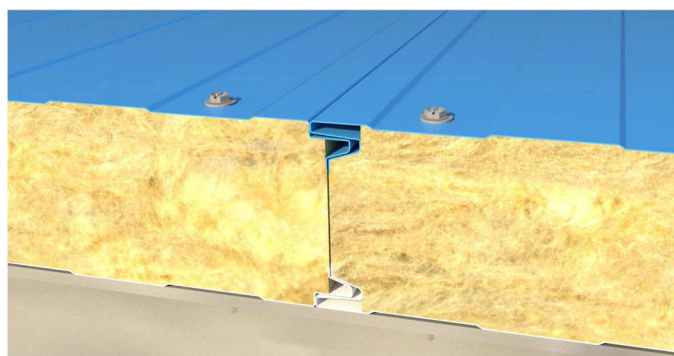
Die Tabelle zeigt die empfohlenen Schraubenlängen in Abhängigkeit von der Stärke in mm des zu montierenden Paneels.

Paneelstärke	Mindestschraubenlänge
50	70 mm
60	80 mm
80	100 mm
100	120 mm
120	140 mm
150	170 mm
170	190 mm
200	220 mm

Bevor das nächste Paneel angebracht wird, erst prüfen, ob die Kontaktflächen sauber sind und keine Rückstände oder Grate von Steinwolle vorhanden sind.



Prüfen, ob die Paneele übereinstimmen, und das Paneel auf eine der beiden in den Abbildungen unten gezeigten Arten befestigen.



In gleicher Weise mit der Installation der nachfolgenden Paneele bis zum Ende der Wand fortfahren.

Nach dem Schneiden, Bohren und Befestigen alle **Metallreste sorgfältig entfernen**, um sicherzustellen, dass die Oberflächen sauber bleiben.

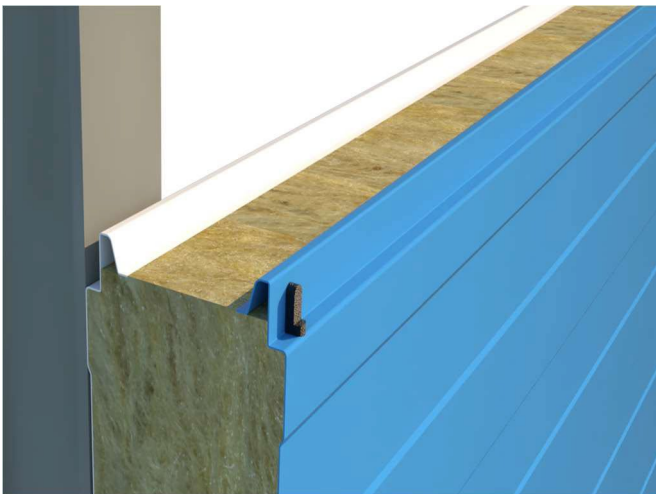
Bitte den Abschnitt ‚Lösungsbeispiele für den Zusammenbau‘ im Technischen Handbuch konsultieren, was Wand-Eck-Verbindungen, eventuelle Zuschnitte für Türen und Fenster und andere Konstruktionsdetails angeht.

## Horizontale Montage

Bei der horizontalen Montage von Wandpaneelen ist zu beachten, dass die Steck-Aufnahme-Verbindung so konzipiert ist, dass die Wärmedämmung und die Wasserdichtigkeit an allen Paneelstößen sowohl im Außenbereich (Regenwasser und Feuchtigkeit) als auch im Innenbereich (Kondensation, Wasserdampf) gewährleistet ist.

Um diese Performance zu gewährleisten, muss bei der Anbringung mit größter Sorgfalt vorgegangen werden, wobei stets darauf zu achten ist, dass die Paneele vollkommen waagrecht verlegt werden. Außerdem muss nach der Anordnung übereinander sofort das Befestigen und Anziehen der Schrauben an den durch das Konstruktionssystem festgelegten Punkten erfolgen.

Das erste Paneel mit der Steckseite nach oben in Position bringen und eine dünne Schicht Silikon auf der Paneeloberseite auftragen, und zwar von beiden Enden aus, wie in der folgenden Abbildung gezeigt ist. Auf diese Weise wird verhindert, dass beim Stoß Feuchtigkeit und Regenwasser von außen eindringen können und es wird außerdem vermieden, dass Regenwasser an den Kanten entlangfließt.

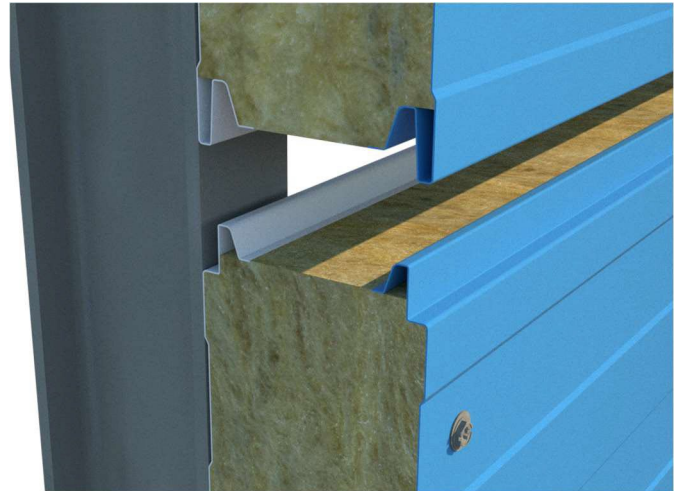


Prüfen, ob das Paneel perfekt waagrecht ausgerichtet wurde und es mit den entsprechenden Schrauben am Tragwerk festmachen. Die Schrauben müssen eine angemessene Länge haben (siehe Abschnitt über die vertikalen Montage).

Die Position der Befestigungspunkte muss stets so gewählt werden, dass die Widerstandsfähigkeit gegenüber Belastungen, einschließlich Sogkräften, gewährleistet ist.

Bevor das nächste Paneel angebracht wird, erst prüfen, ob die Kontaktflächen sauber sind und keine Rückstände oder Grate von Steinwolle vorhanden sind.

Das zweite Paneel in Position bringen, indem man dessen Unterkante mit den Nuten auf der Steckseite des darunter befindlichen Paneels einrasten lässt.



Auch das zweite Paneel mit den entsprechenden Schrauben auf eine der beiden in den Abbildungen unten gezeigten Arten am Tragwerk festmachen.

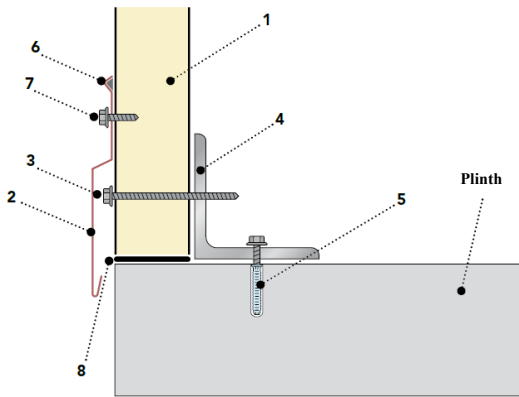


In gleicher Weise mit der Installation der nachfolgenden Paneele bis zur Oberkante der Wand fortfahren.



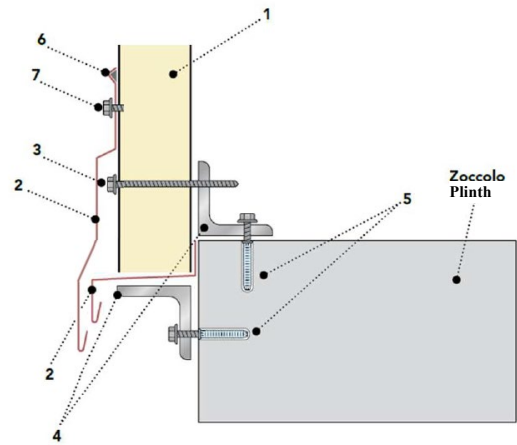
# Lösungsbeispiele für den Zusammenbau von Wandpaneelen

**1a - Vertikale Montage von Wandpaneelen auf dem Sockel**

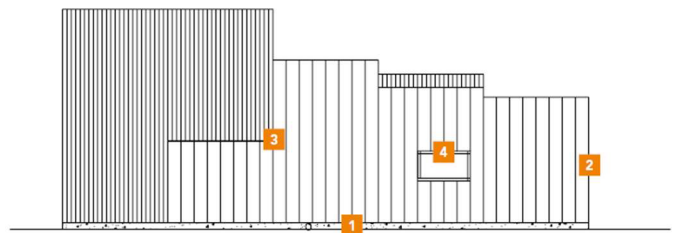


1	Wall panel
2	Flashing
3	Panel fixing screw
4	Steel angle according to the technical project
5	Anchor
6	Butyl seal mass
7	Sheet metalwork fixing screw
8	Basic gasket

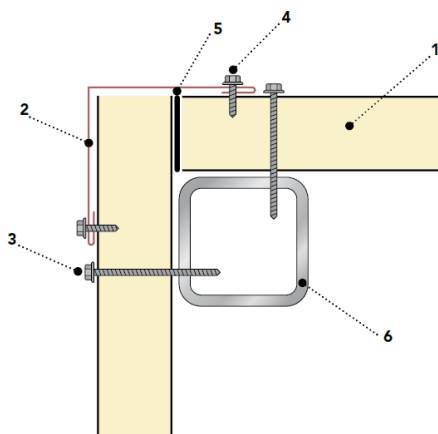
**1b - Vertikale Montage von Wandpaneelen außerhalb des Sockels**



1	Wall panel
2	Flashing
3	Panel fixing screw
4	Steel angle according to the technical project
5	Anchor
6	Butyl seal mass
7	Sheet metalwork fixing screw



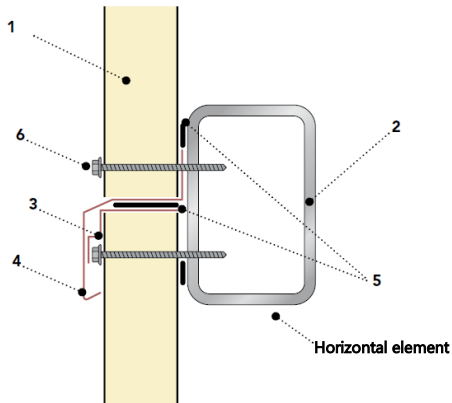
## 2 - Eckverbindungen



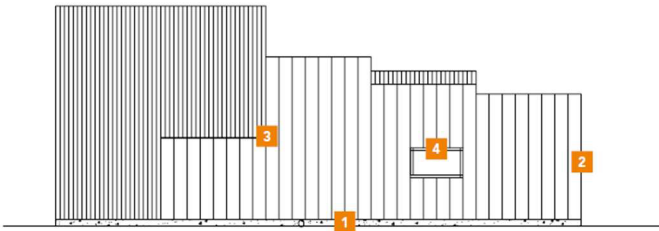
1	Wall panel
2	External corner flashing
3	Panel fixing screws
4	Sheet metalwork fixing screws
5	Flexible gasket (or polyurethane foam)
6	Structural steel tube according to the technical project



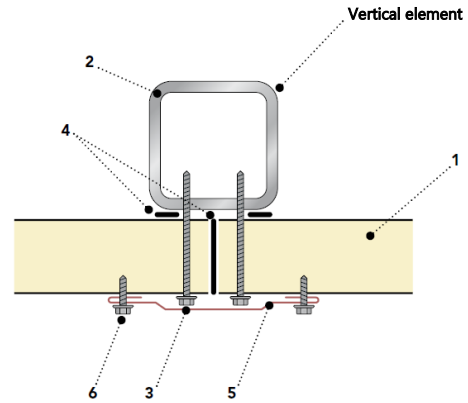
### 3a - Verbindung von Wandpaneelen bei vertikaler Montage



1	Wall panel
2	Structural steel tube according to the technical project
3	Support flashing
4	Joining sheet metalwork
5	Flexible gaskets
6	Panel fixing screws

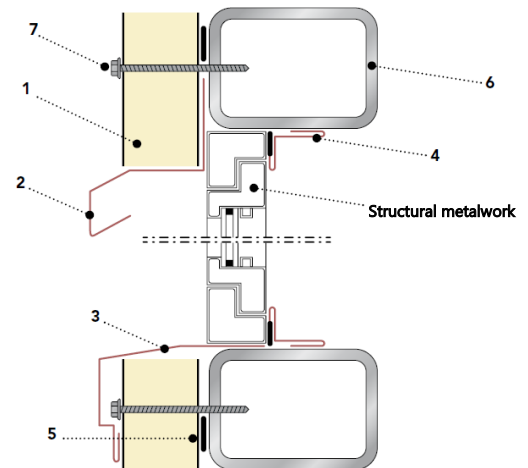


### 3b - Verbindung von Wandpaneelen bei horizontaler Montage



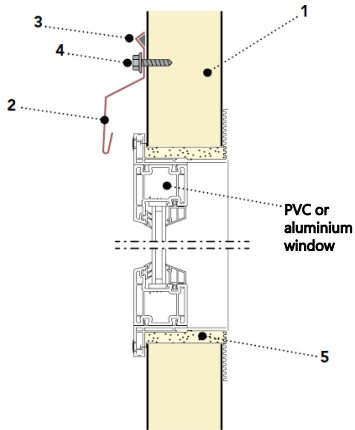
1	Wall panel
2	Structural steel tube according to the technical project
3	Panel fixing screws
4	Flexible gasket (or polyurethane foam)
5	Flashing
6	Sheet metalwork fixing screws

### 4a - Verbindung von Wandpaneelen mit Fenster



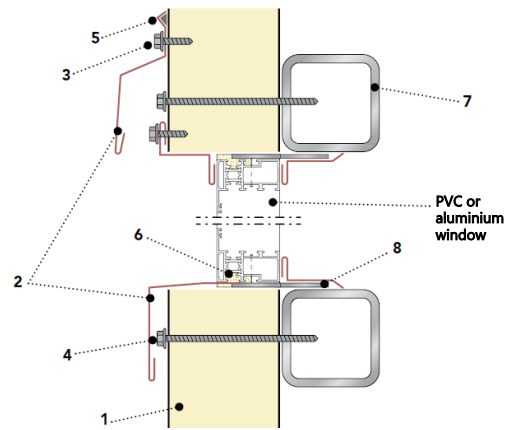
1	Wall panel
2	Protection sheet metalwork
3	Sill plate
4	Trimming
5	Flexible gasket
6	Structural steel tube according to the technical project
7	Panel fixing screws

#### 4b - Verbindung von Wandpaneelen mit Fenster



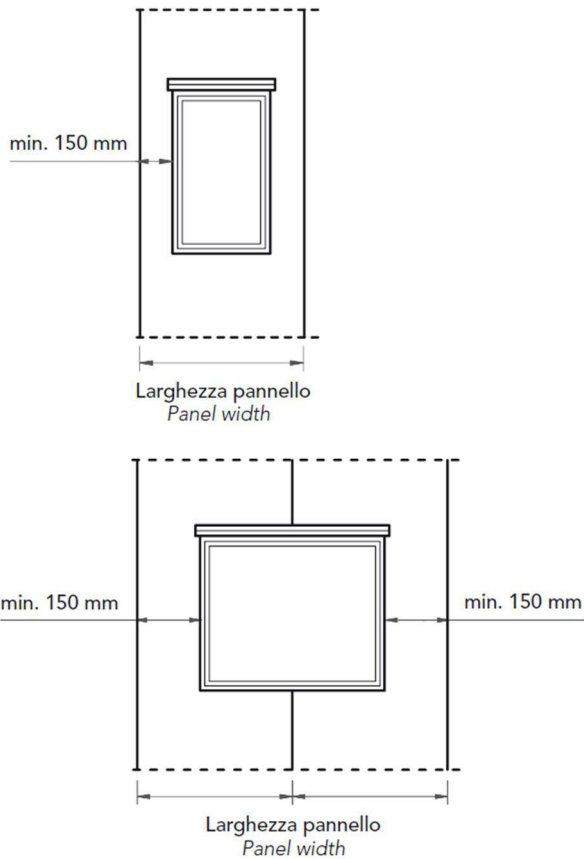
1	Wall panel
2	Flashing
3	Sealing compound e.g. butyl
4	Sheet metalwork fixing screw
5	Polyurethane foam

#### 4c - Verbindung von Wandpaneelen für Fenster mit Innenrahmen

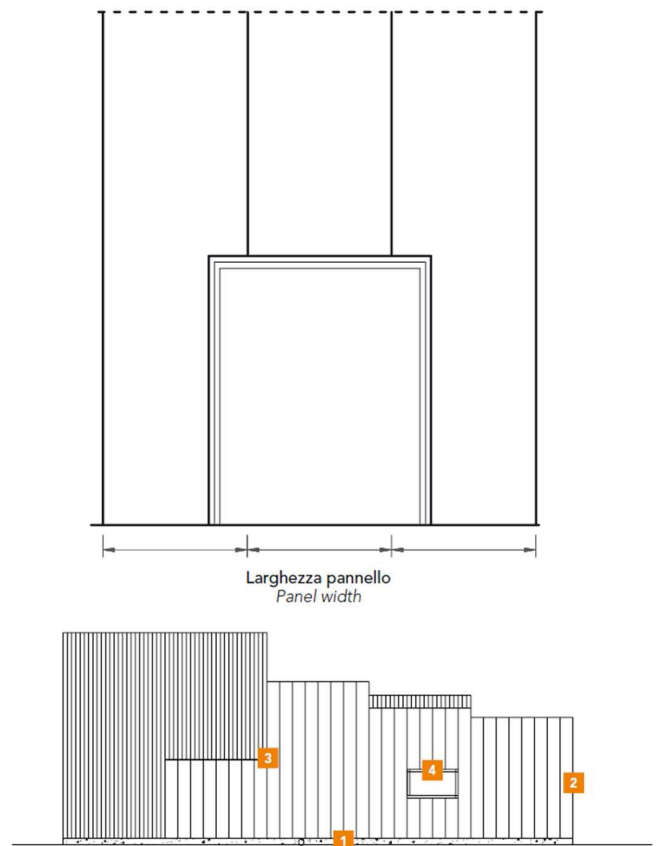


1	Wall panel
2	Flashing
3	Sheet metalwork fixing screws
4	Panel fixing screws
5	Sealing compound e.g. butyl
6	Polyurethane foam
7	Structural steel tubes according to the technical project
8	Steel bar welded to the bolt according to technical project

#### ZUSCHNITTBEISPIELE FÜR FENSTER



#### ZUSCHNITTBEISPIELE FÜR TÜREN



# Wartung und Entsorgung

## Ordentliche Wartung

Die ordentliche Wartung liegt in der Verantwortung des Endnutzers und hat die Aufgabe, das Aussehen und die Funktionalität der Wandpaneele in den Jahren nach ihrer Montage zu erhalten.

Es sollte ein **regelmäßiger Wartungsplan** erstellt werden, der auch folgende Überwachung vorsieht:

- der **Dichtungen**, deren Verschlechterung und Abnutzung zu einer verminderten Luft- und Wasserdichtheit führen kann;
- aller **Befestigungselemente**, um zu prüfen, ob sie richtig angezogen sind.

Im Folgenden werden die wichtigsten Ursachen für einen Eingriff und die zu ergreifenden Maßnahmen beschrieben:

- **Ablagerung aggressiver Produkte:** die betroffenen Stellen besonders sorgfältig untersuchen und gründlich reinigen.
- **Kratzer oder Abschürfungen in der Vorlackierung**, die entweder durch vorübergehende Arbeiter oder durch Unfälle verursacht wurden: diese durch das Ausbessern der Farbe entfernen.
- **Verlust der elastischen Eigenschaften oder des Halts der Abdichtung** in den Fugen der vom Spengler angebrachten Elemente: Wiederherstellung der Abdichtung nach Reinigung der vorhandenen Abdichtung.
- **Setzung von Konstruktionen und Paneelen durch Lockerung der Befestigungsschrauben:** Schrauben sorgfältig prüfen und nachziehen.
- **Durch Stöße verursachte Dellen:** in einigen Fällen kann die Oberfläche wieder ausgebessert werden; wenn dies nicht möglich ist, muss das beschädigte Paneel ersetzt werden.
- **Schimmel- und Algenbildung**, möglich in Umgebungen mit hoher Luftfeuchtigkeit, im Schatten oder mit stehendem Wasser: die zu reinigende Stelle mit kaltem Wasser befeuchten und dann die Ablagerungen mit einer nicht scheuernden Bürste und einer stark verdünnten Lösung aus Wasser, Bleichmittel und einem Glas Flüssigseife entfernen. Mit klarem Wasser nachspülen.

- **Salzablagerungen**, z. B. in Meeresnähe: bei leichten Oberflächenverkrustungen genügt es, kaltes Wasser zu verwenden, das durch einen Gartenschlauch mit dem normalen Druck der öffentlichen Versorgungsleitung abgelassen wird. In allen anderen Fällen ist es notwendig, die zu behandelnde Oberfläche mit kaltem Wasser anzufeuchten und dann die Ablagerungen mit einer nicht scheuernden Bürste und einer sehr verdünnten Lösung aus Wasser, Bleichmittel und einem Glas Flüssigseife zu entfernen. Mit klarem Wasser nachspülen.

Die Nichtbeachtung dieser Warnhinweise kann zu dauerhaften Schäden an der Oberfläche führen und die Lebensdauer des Produkts beeinträchtigen.

Ausführlichere Angaben finden Sie in der technischen Information „Pflege und Ausbesserung der Vorlackierung“.

## Entsorgung

Die Entsorgung dämmender Wandpaneele darf nur zugelassenen Unternehmen anvertraut werden und muss in Übereinstimmung mit den geltenden Rechtsvorschriften erfolgen.



# Daten zur Sicherheit

Bitte beachten Sie, dass das Produkt, auf das in diesem Dokument Bezug genommen wird, gemäß der Verordnung (EG) 1907/06-REACH als Erzeugnis ohne absichtliche Freisetzung von Chemikalien eingestuft wird und als solches keine Erstellung eines Sicherheitsdatenblatts erfordert.

Marcegaglia RWD beabsichtigt jedoch, die Hauptgefahren bei der Verwendung des fraglichen Artikels anzugeben.

## 1. Bezeichnung des Produkts

Dämmpaneel, das aus zwei Metalldeckschichten besteht, die eine Dämmung aus Steinwolle enthalten.

## Angaben zur Gesellschaft/zum Unternehmen

RWD SANDWICH PANELS

Strada Roveri 4 – 15068 Pozzolo Formigaro (AL) - Italy

Phone +3901437761

RWDSandwichpanels@marcegaglia.com

www.marcegagliarwd.com

## 2. Mögliche Gefahren

Das Produkt stellt unter normalen Verwendungsbedingungen keine Gefahr für die menschliche Gesundheit im Sinne der EG-VO 1272/08 dar.

## 3. Zusammensetzung/Angaben zu den Bestandteilen

Das Produkt besteht aus zwei vorlackierten Stahlblechen, die im Inneren eine Dämmschicht aus Steinwolle enthalten.

Komponente	Gewichtsprozent
Metalldeckschichten	25-54
Klebstoff	≈1
Dämmstoff	46-75

## 4. Erste-Hilfe-Maßnahmen

Die Handhabung des Produkts ohne geeignete PSA kann aufgrund der Stahlbleche zu Haut- und Augenverletzungen führen; in diesem Fall ist unverzüglich ein Arzt aufzusuchen.

Bei längerer Exposition gegenüber Staub die betroffene Person in einen belüfteten Bereich bringen, den Hals spülen und die Nase putzen, um den Staub zu entfernen.

Bei Hautkontakt mit Steinwollfasern die Haut sanft mit Wasser und Seife waschen.

Wenn Steinwolle in die Augen gelangt, gründlich mit fließendem Wasser ausspülen und gegebenenfalls einen Arzt aufsuchen.

## 5. Maßnahmen zur Brandbekämpfung

Das Produkt ist nicht brennbar oder entflammbar.

Das für die Verpackung verwendete Material ist brennbar und entwickelt im Falle eines Brandes Gase und Dämpfe, welche die Sicht beeinträchtigen können.

## Feuerlöschmittel

Es sind alle Löschmittel anwendbar. Bei Großbränden verwenden Sie Wasser-, alkoholbeständige oder Universalschäume nach den Anweisungen des Herstellers. Bei kleinen Bränden Kohlendioxid oder Löschpulver verwenden.

## 6. Maßnahmen bei unbeabsichtigter Freisetzung

Das Produkt ist stabil, es sind keine besonderen Maßnahmen zu ergreifen.

Bei unbeabsichtigter Freisetzung von Steinwollstaub (z. B. bei Schneidarbeiten) das Material mit Absauganlagen entfernen, den Raum lüften und von Zündquellen fernhalten.

## 7. Handhabung und Lagerung

Bei der Handhabung ist eine geeignete persönliche Schutzausrüstung zu verwenden. Für weitere Angaben zur Handhabung und für die zu verwendenden persönlichen Schutzausrüstung siehe Abschnitt 8. Für die korrekte Handhabung und Lagerung beachten Sie bitte den Abschnitt „Normen für die Handhabung und Lagerung der Materialien“ im technischen Handbuch.

## 8. Persönlicher Schutz

### Schutz der Atemwege

Bei normaler Verwendung ist kein Atemschutz erforderlich. Wenn das Zuschneiden der Paneele und andere Arbeiten erforderlich sind, die zu einer Staumentwicklung führen können, ist es ratsam, ein geeignetes Absaug- und Abscheidesystem zu installieren.

Wenn dies nicht möglich ist oder die Staubkonzentration in der Arbeitsumgebung hoch bleibt, sollte der Bereich, in dem der Staub entsteht, isoliert werden oder das Personal mit einem geeigneten Atemschutzgerät ausgestattet werden.

### Handschutz

Das Vorhandensein der Stahlbleche kann zu Schnittverletzungen oder zu Verletzungen des Hautgewebes führen. In diesem Zusammenhang müssen bei der normalen Handhabung der Paneele Lederhandschuhe getragen werden, die abrieb-, schnitt-, reiß- und stichfest sind.

## Augenschutz

Bei normalem Gebrauch ist kein Augenschutz erforderlich. Wenn es bei den Arbeiten notwendig ist, die Paneele zuzuschneiden und Arbeiten durchzuführen, die zur Erzeugung von Splittern oder herumfliegenden Partikeln führen können, ist es ratsam, eine Schutzbrille aus Polycarbonat zu tragen, um sich gegen Partikel zu schützen, die mit hoher Geschwindigkeit aber geringer Aufprallenergie durch die Luft geschleudert werden.

## Schutz der Haut

Um sich vor der Einwirkung von Steinwolle zu schützen, empfiehlt es sich, locker sitzende Kleidung mit engen Ärmeln zu tragen (z. B. Tyvek-Overall).

## **Kontrolle der Umweltbelastung**

Bei normaler Verwendung sind keine besonderen Maßnahmen zur Verringerung der Umweltbelastung erforderlich, da das Produkt als ungiftig gilt. Wenn es notwendig ist, die Paneele zuzuschneiden und andere Arbeiten auszuführen, die zu einer Staubentwicklung führen können, muss eine Absauganlage mit einem entsprechenden Abscheidesystem installiert werden, um die Umweltbelastung zu begrenzen.

## **9. Physikalische und chemische Eigenschaften**

Aussehen: das Produkt hat die Form einer Platte, Metalldeckschichten und einen gelb-grün-grauen Mineralwollkern.

Geruch: Geruchlos

Siedepunkt: nicht anwendbar

Schmelzpunkt: die Bleche schmelzen je nach Metall, Steinwolle bei  $T > 1000^{\circ}\text{C}$ .

Flammpunkt: nicht anwendbar

Selbstentflammbarkeit: nicht anwendbar

Explosive Eigenschaften: nicht anwendbar

Oxidierende Eigenschaften: nicht anwendbar

Dampfdruck: nicht anwendbar

Wasserlöslichkeit: nicht anwendbar

Fettlöslichkeit: nicht anwendbar

## **10. Stabilität und Reaktionsfähigkeit**

Vorlackierter Stahl und Steinwolle sind unter normalen Witterungsbedingungen stabil und reagieren nicht.

## **Zu vermeidende Bedingungen:**

Vermeiden Sie es, die Steinwolle offenen Flammen und Temperaturen über  $200^{\circ}\text{C}$  auszusetzen.

## **11. Toxikologische Angaben**

Nach den momentanen Kenntnissen ist das Material ungiftig.

## **12. Umweltbezogene Angaben**

Es sind keine schädlichen Auswirkungen auf die Umwelt bekannt.

Wenn es notwendig ist, die Paneele zuzuschneiden und andere Arbeiten auszuführen, die zu einer Staubentwicklung führen können, muss eine Absauganlage mit einem entsprechenden Abscheidesystem installiert werden, um die Umweltbelastung zu begrenzen.

## **13. Hinweise zur Entsorgung**

Es ist möglich, die Metalldeckschichten abzulösen, sodass sie von einem spezialisierten Unternehmen recycelt werden können; der Kern aus Steinwolle kann, sofern er nicht mit anderen Stoffen kontaminiert ist, als Inertabfall auf einer Deponie für nicht gefährliche Abfälle entsorgt werden.

## **14. Angaben zum Transport**

Während des Transports müssen keine besonderen Maßnahmen getroffen werden.

## **15. Rechtsvorschriften**

Keine Einschränkungen gemäß Anhang XVII der REACH-Verordnung. Kein Inhaltsstoff ist in der REACH-Kandidatenliste aufgeführt ( $> 0,1\% \text{ m/m}$ ). Verordnung (EG) Nr. 1907/2006 des Europäischen Parlaments und des Rates vom 18. Dezember 2006 zur Registrierung, Bewertung, Zulassung und Beschränkung von Chemikalien (REACH).

Verordnung (EG) Nr. 1272/2008 des Europäischen Parlaments und des Rates vom 16. Dezember 2008 über die Einstufung, Kennzeichnung und Verpackung von Stoffen und Gemischen, zur Änderung und Aufhebung der Richtlinien 67/548/EWG und 1999/45/EG und zur Änderung der Verordnung (EG) Nr. 1907/2006.

Verordnung 830/2015 Anhang II der REACH-Verordnung.

Gesetzesdekret 81/2008 Einheitstext zur Gesundheit und Sicherheit am Arbeitsplatz.

## **16. Sonstige Angaben**

Die in diesem Merkblatt enthaltenen Angaben beruhen auf unseren Kenntnissen und Erfahrungen zum Zeitpunkt der letzten Fassung. Der Anwender muss sich von der Eignung und Vollständigkeit der Angaben in Bezug auf die spezifische Verwendung des Produkts überzeugen.

Dieses Dokument ist nicht als Garantie für bestimmte Produkteigenschaften zu verstehen. Da die Verwendung des Produkts nicht unter unserer direkten Kontrolle steht, liegt es in der Verantwortung des Anwenders, die geltenden Gesetze und Vorschriften zu Hygiene und Sicherheit zu beachten.

Für einen unsachgemäßen Gebrauch wird keine Haftung übernommen. Das mit der Verwendung von Chemikalien befasste Personal ist angemessen zu schulen.



**RWD SANDWICH PANELS**

[rwsandwichpanels@marcegaglia.com](mailto:rwsandwichpanels@marcegaglia.com)

[www.marcegagliarwd.com](http://www.marcegagliarwd.com)

**Main office and plant:**

Strada Roveri 4 • 15068 Pozzolo Formigaro (AL) - Italy

phone + 39 0143 7761

**Registered seat:**

via Bresciani 16,

46040 Gazoldo degli Ippoliti (MN) - Italy